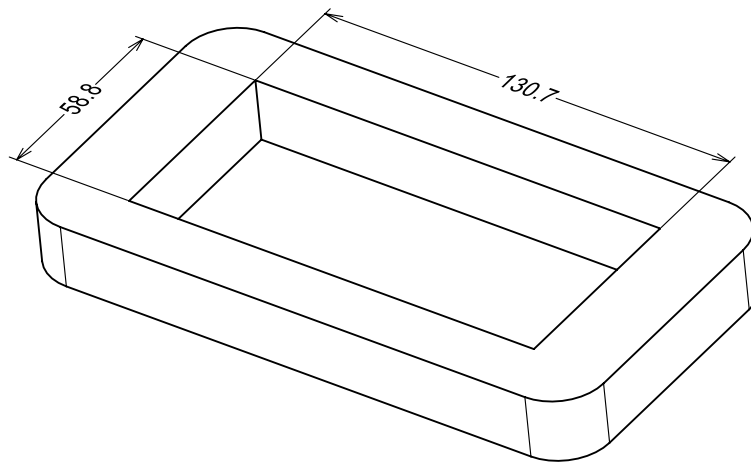
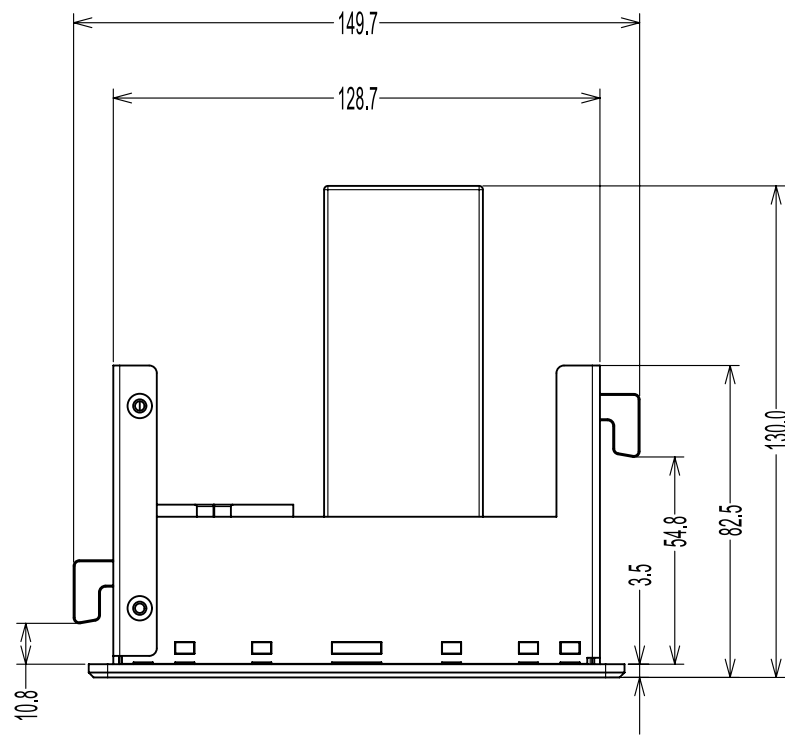
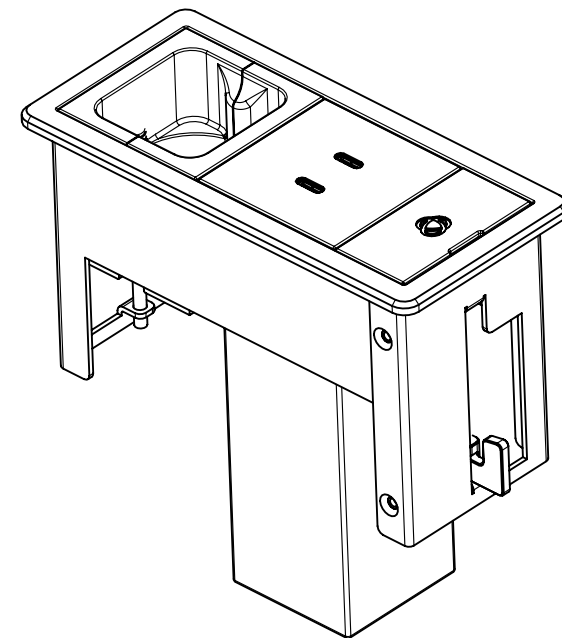
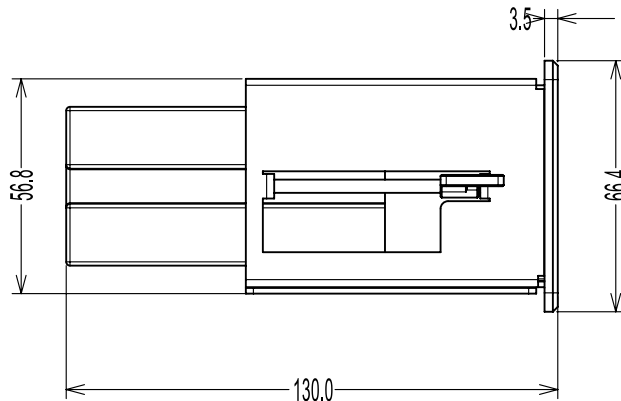
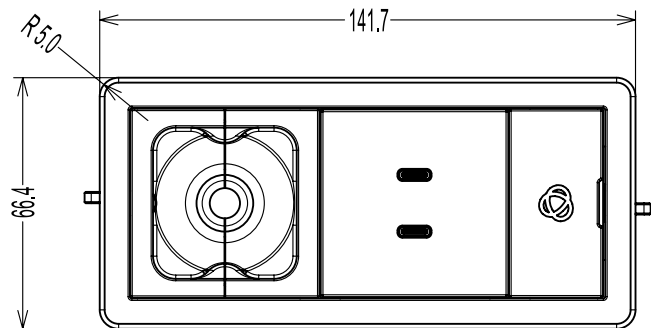


6	7	8
版本	变更单号	变更内容



湖北亿航新材料科技有限公司			图号/名称:	
			(1.1) T-IN2-REC1	
角度	± 0.3	设计:	单位:	MM
.X	± 0.3	审核:	比例:	1:2
.X	± 0.2	标准化:	重量:	
.XX	± 0.1	批准:	数量:	1
.XXX	± 0.05	表面处理:	页码:	1 OF 1
			项目名称:	版本
			材料:	X1