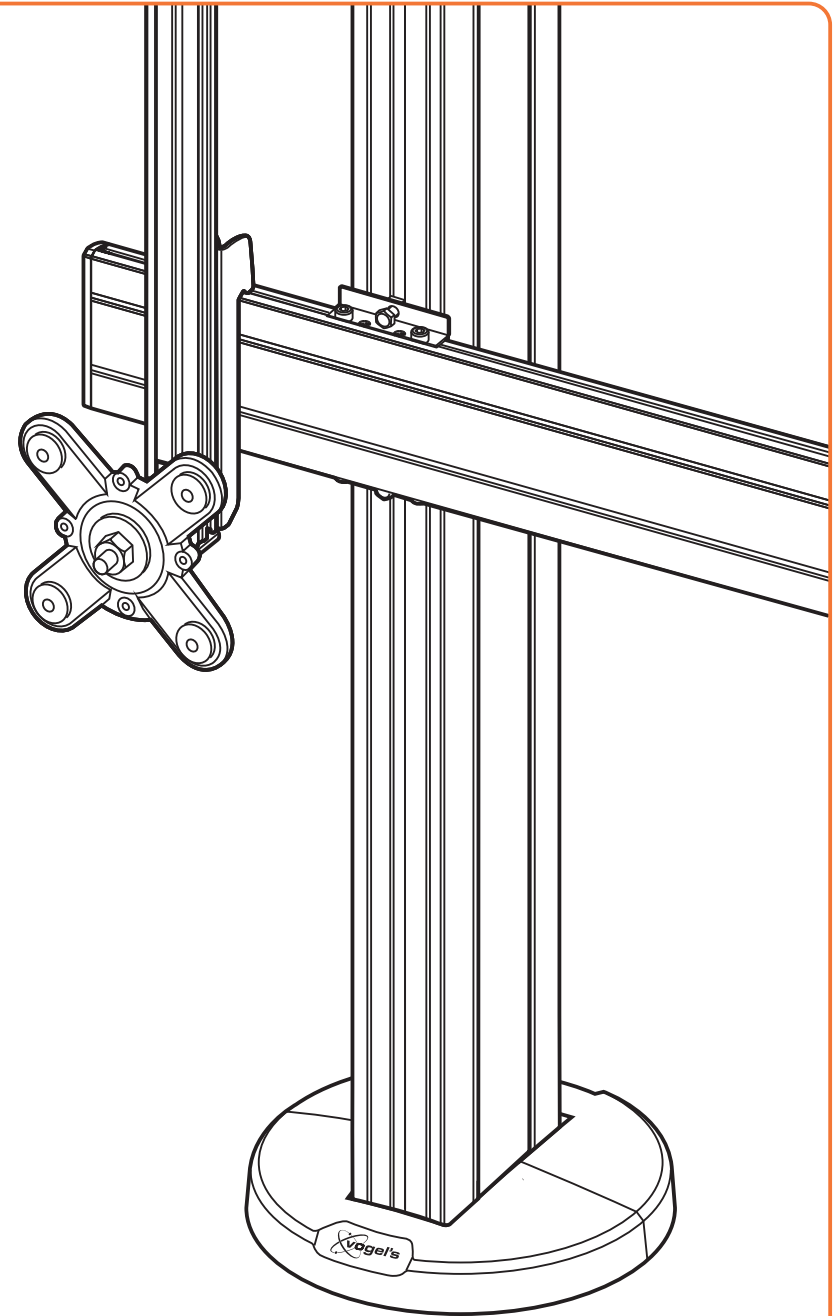




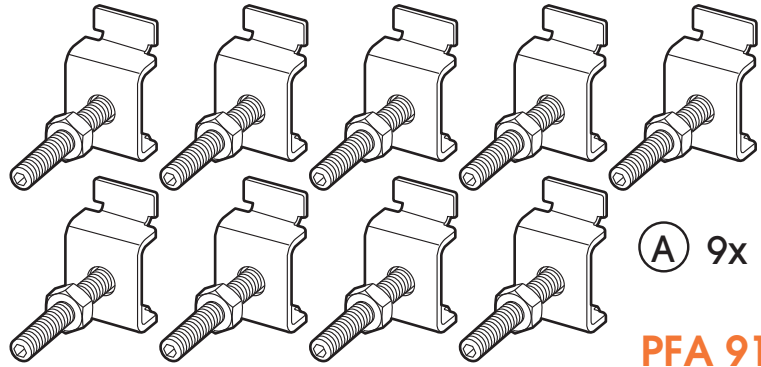
- EN Mounting instructions
- DE Montageanleitung
- FR Consignes d'installation
- NL Montagevoorschrift
- ES Instrucciones de montaje
- IT Istruzioni di montaggio
- PT Manual de montagem
- EL Οδηγίες συναρμογής
- SV Montageföreskrifter
- PL Instrukcja montażu
- RU Инструкция по сборке и установке
- CZE Návod k montáži
- SK Návod na montáž
- HU Szerelési előírás
- TR Montaj k ilavuzu
- RO Instrucțiuni de montaj
- UK Вказівки по монтажі
- BG Инструкции за монтаж
- JA 設置の説明書
- ZH 装配说明



PFA 9136 max. 39 kg / 64 lbs

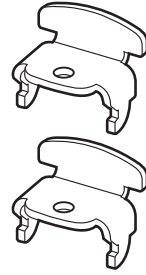


BARCO UNISEE



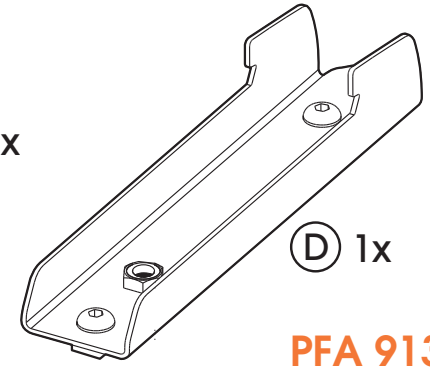
Ⓐ 9x

PFA 9136



Ⓑ 2x

Ⓒ 3x



Ⓓ 1x

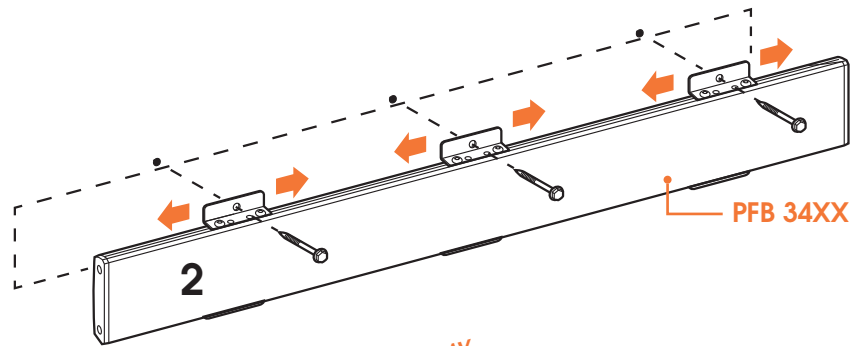
PFA 9137



Ⓔ 1x

PFA 9138

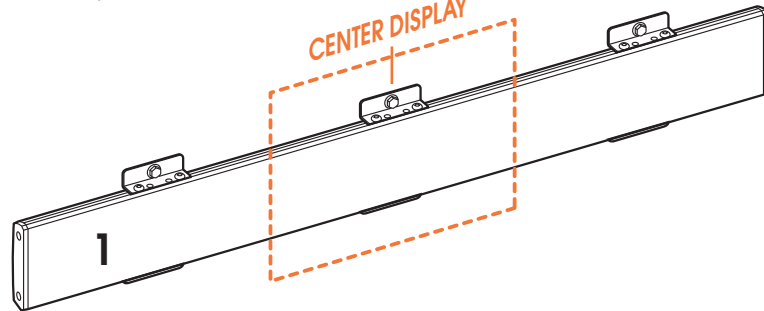
1



2

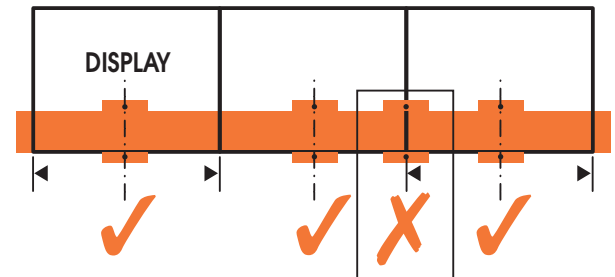
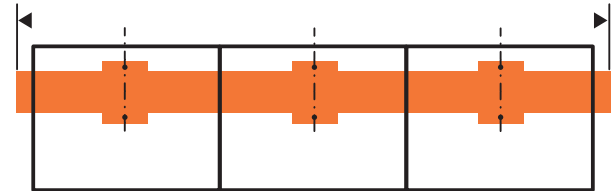
PFB 34XX

CENTER DISPLAY

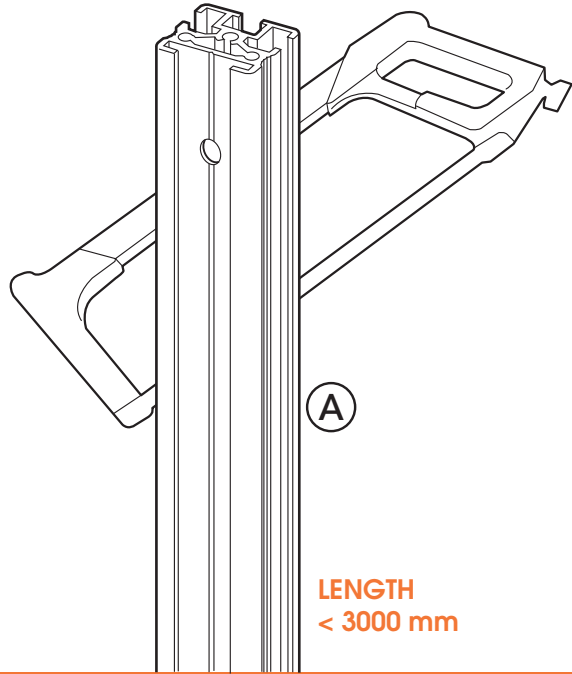


1

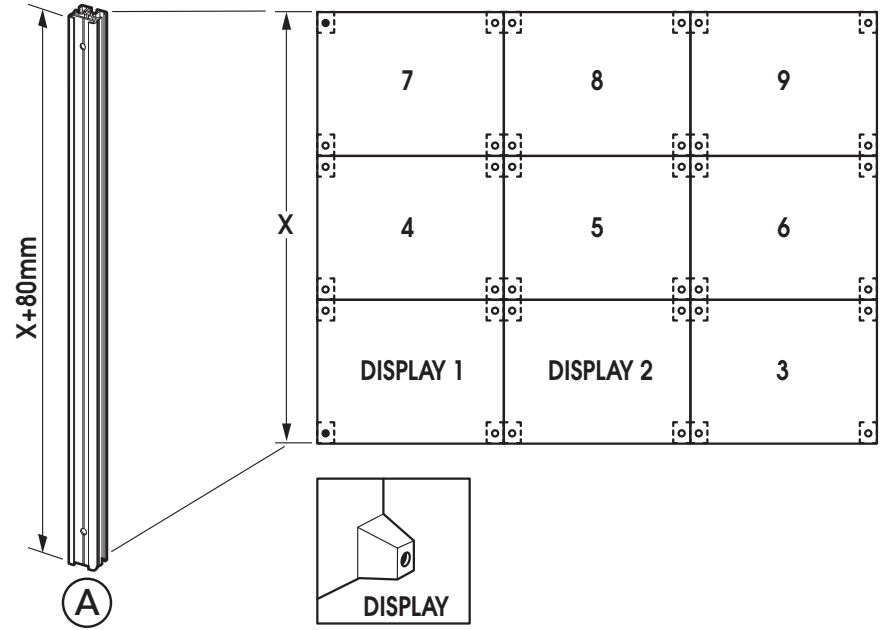
LENGTH OF BAR = WIDTH OF VIDEO WALL + 100 mm



2

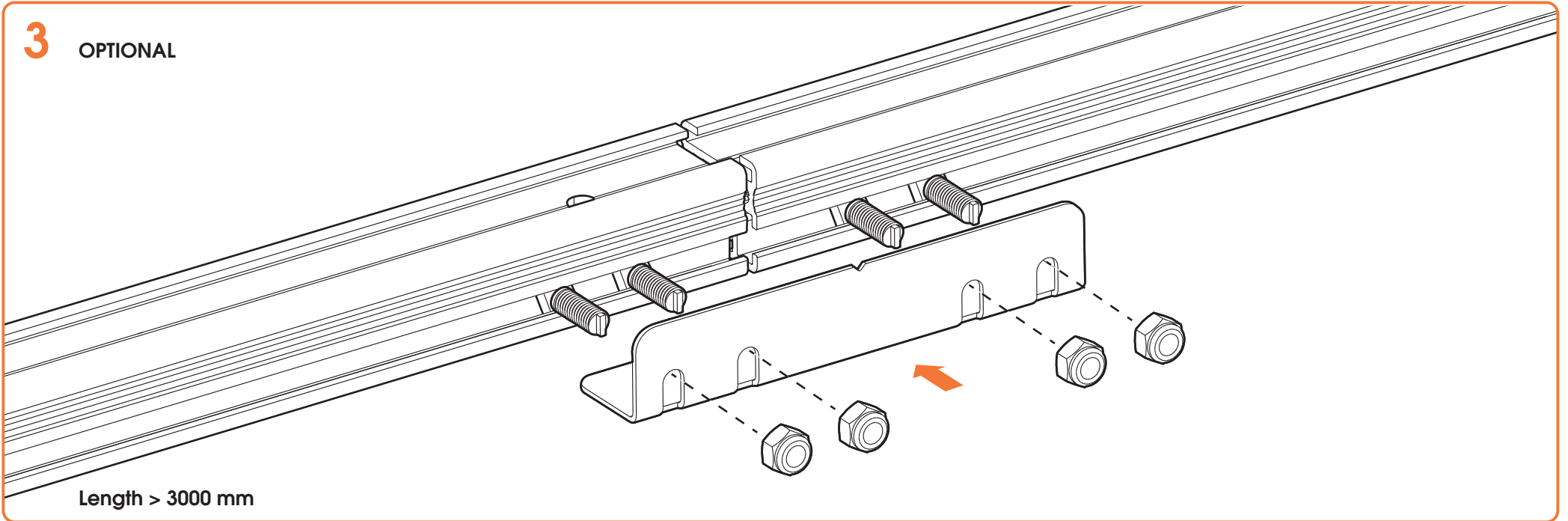


LENGTH
< 3000 mm



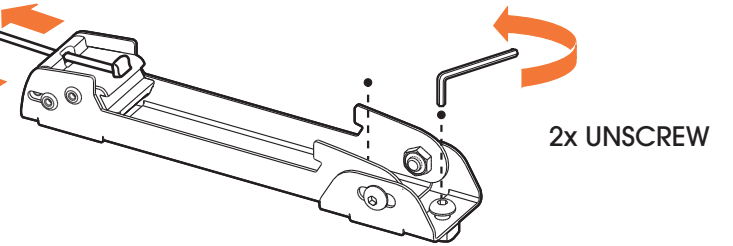
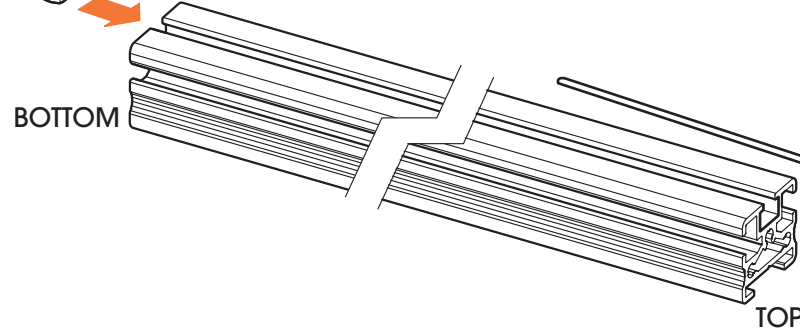
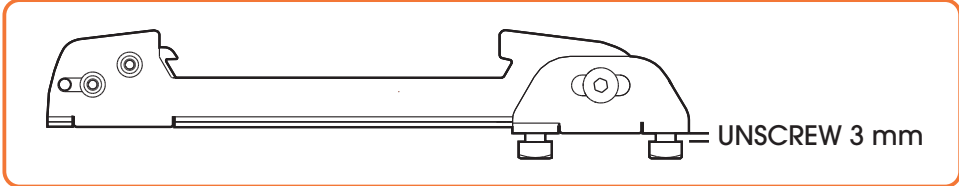
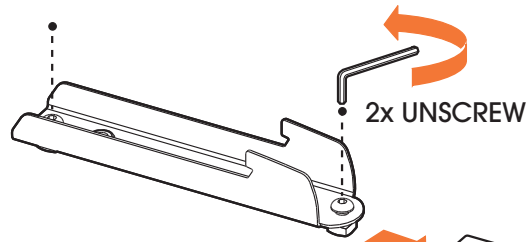
3

OPTIONAL

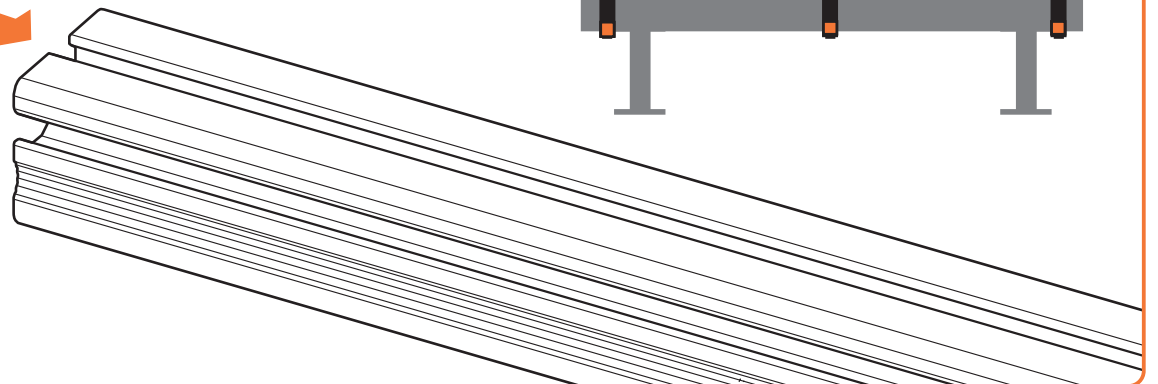
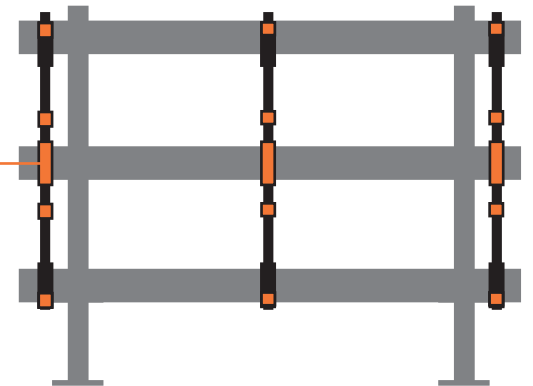
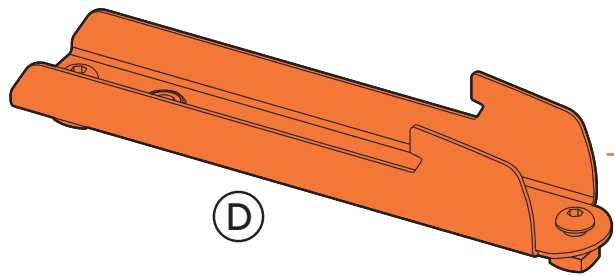


Length > 3000 mm

4



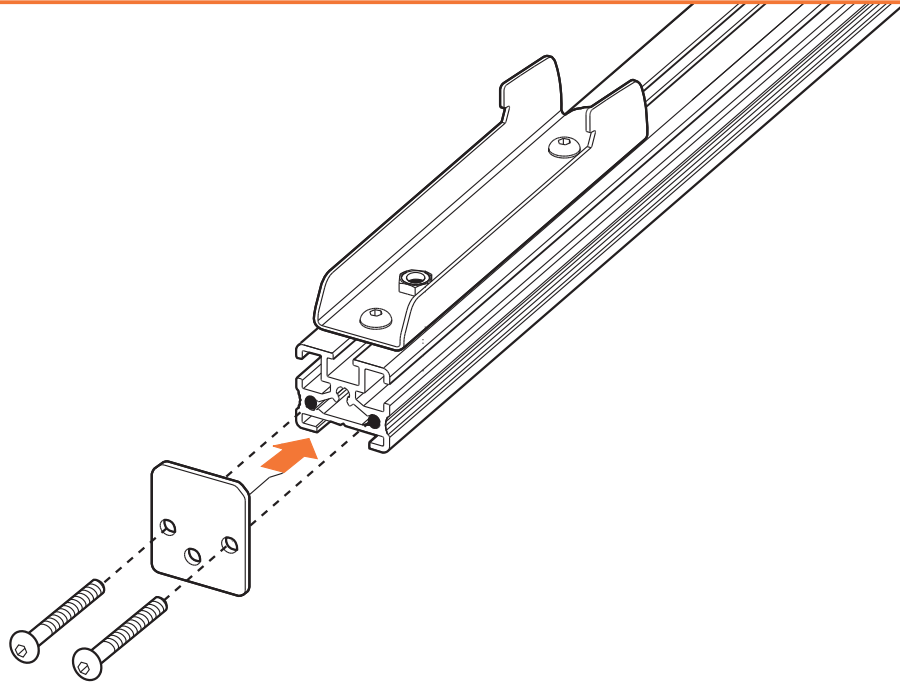
4a



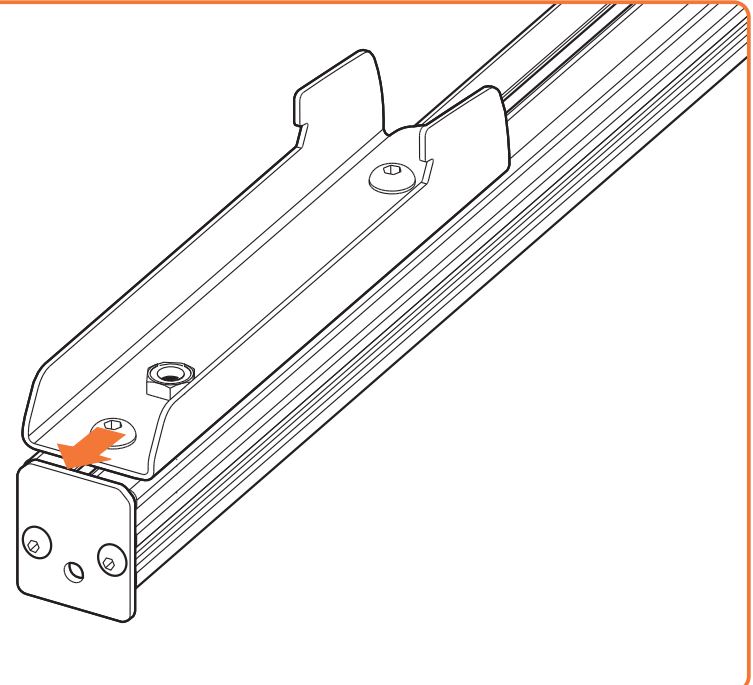
3, 5 OR 7 ROWS OF DISPLAYS = EXTRA PFA 9137 (D)

MAX 2 SCREENS HIGH PER HORIZONTAL INTERFACE BAR (PFB 34XX)

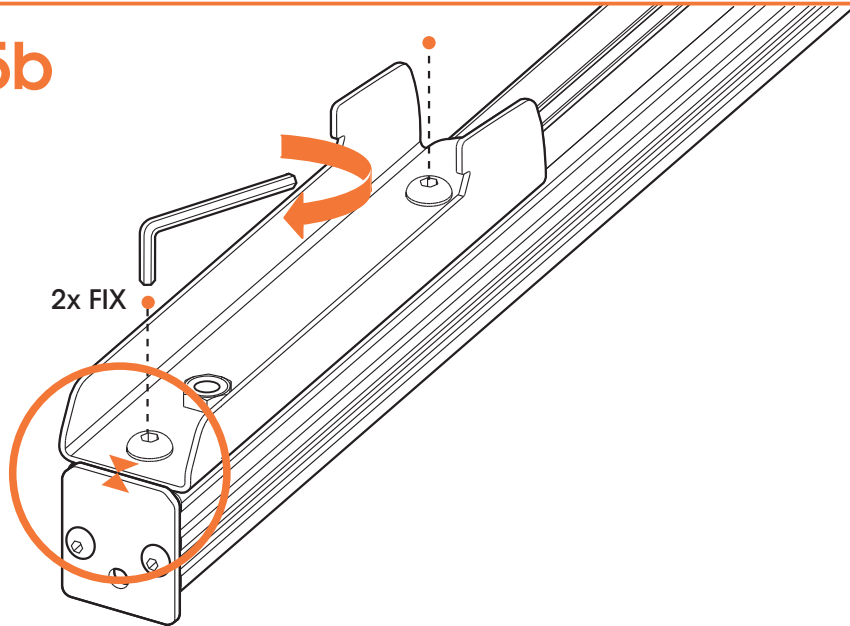
5



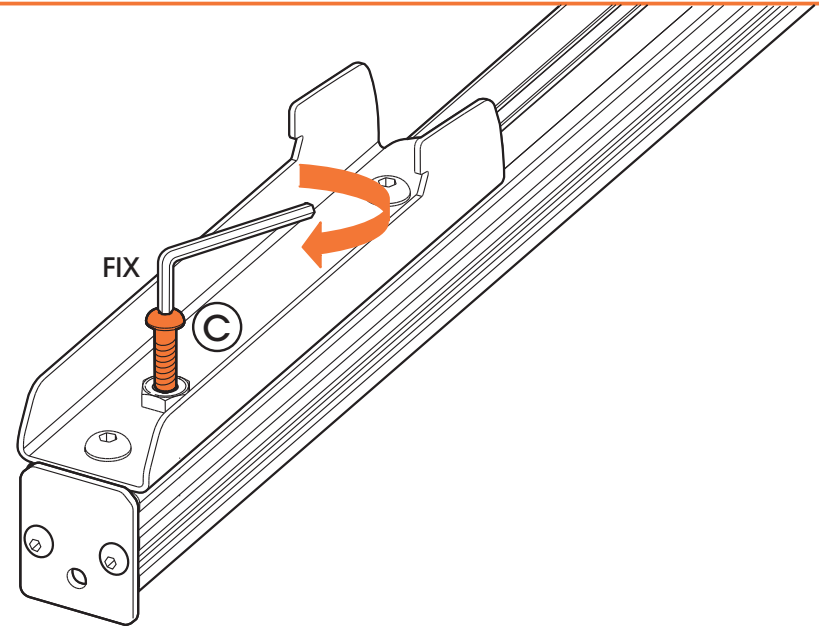
5a



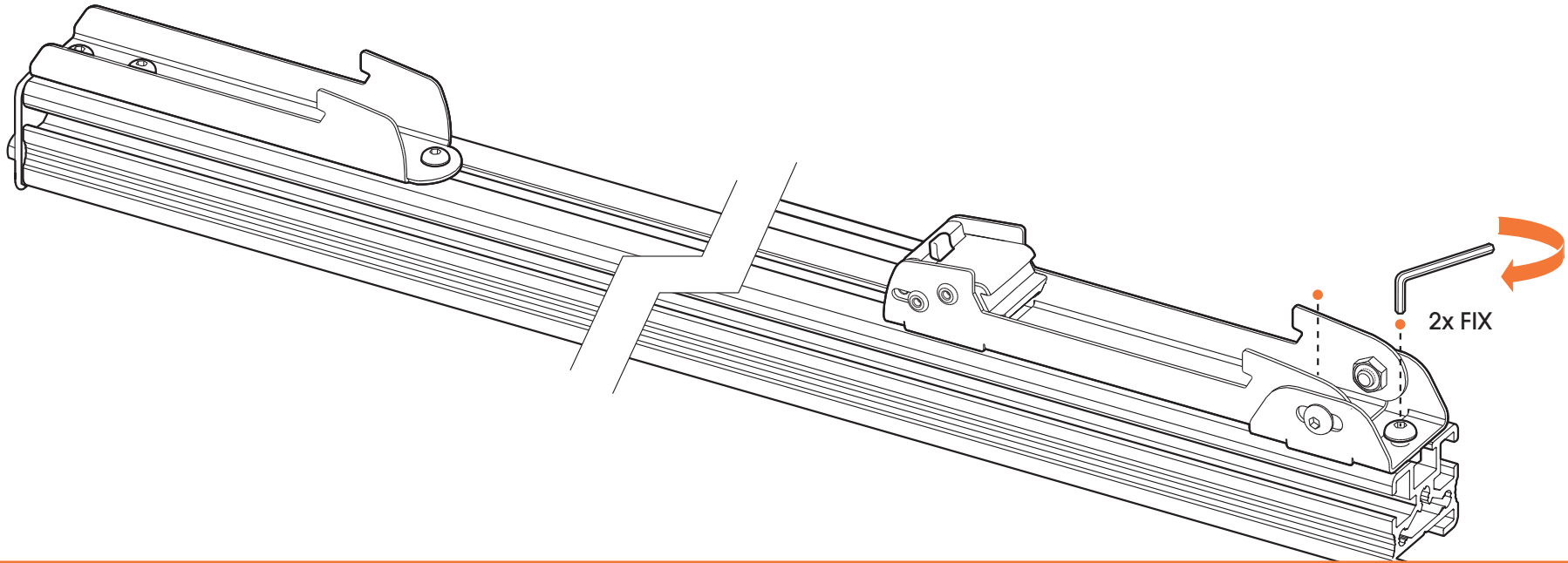
5b



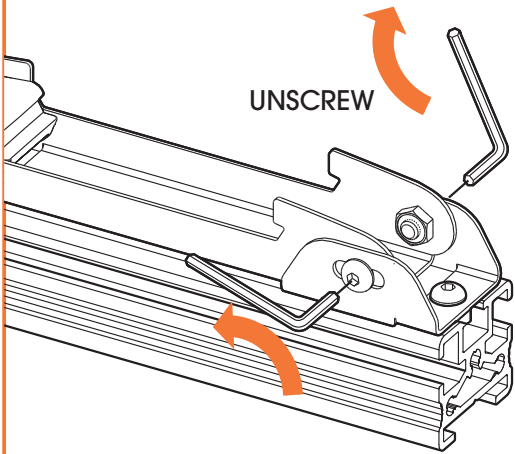
5c



6

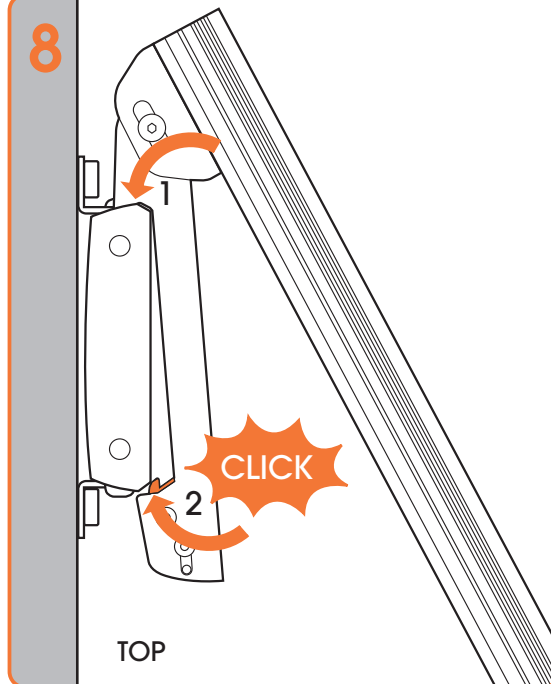


7



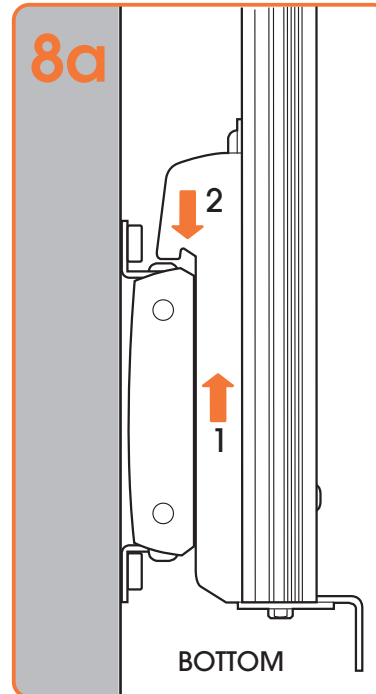
TOP

8

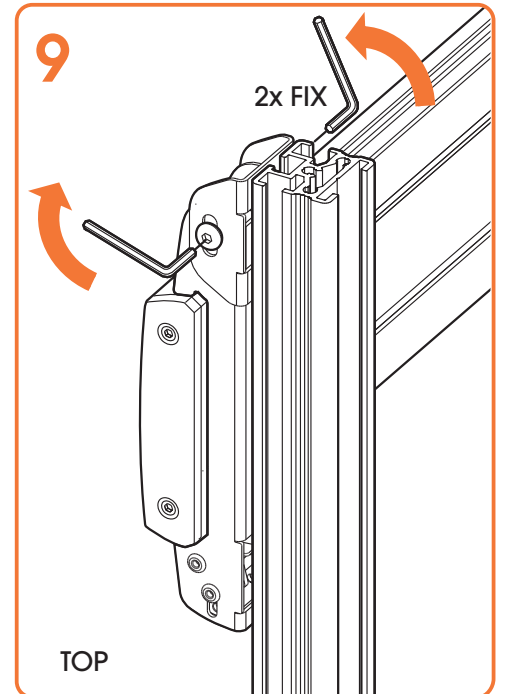


TOP

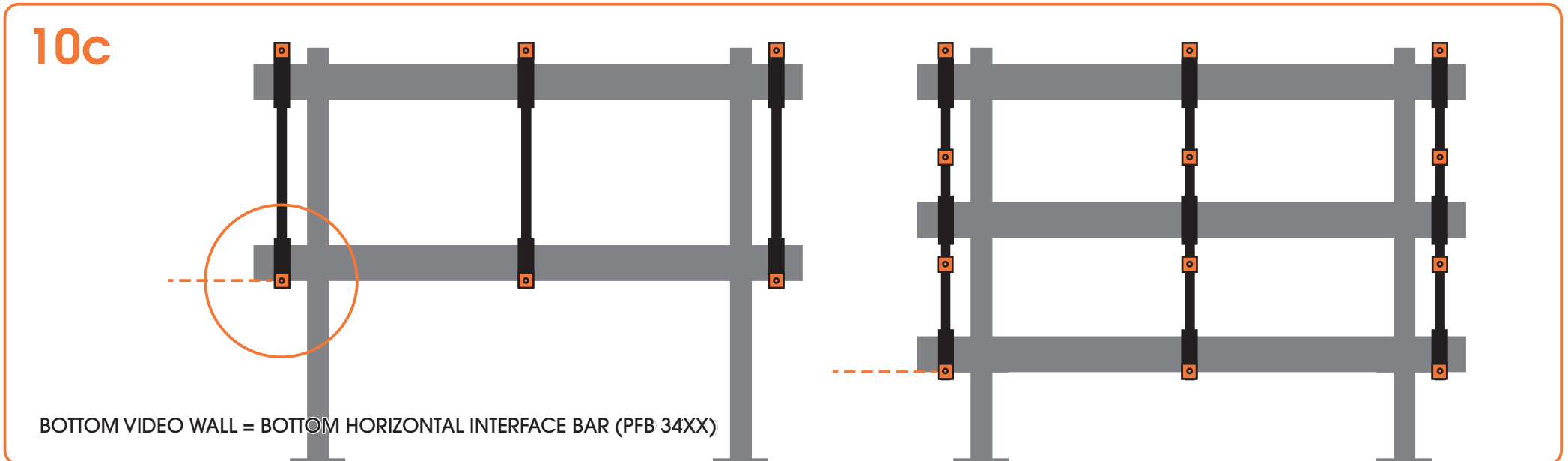
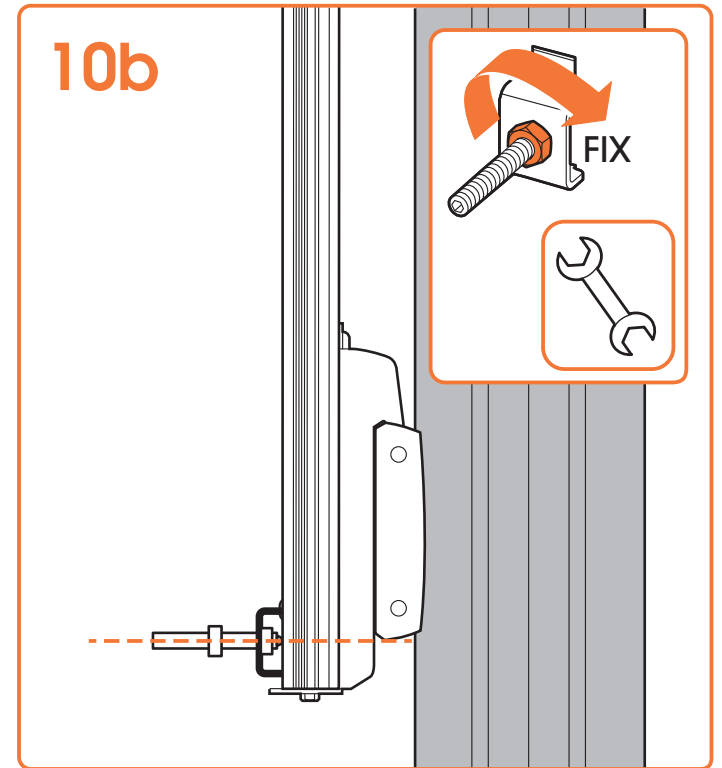
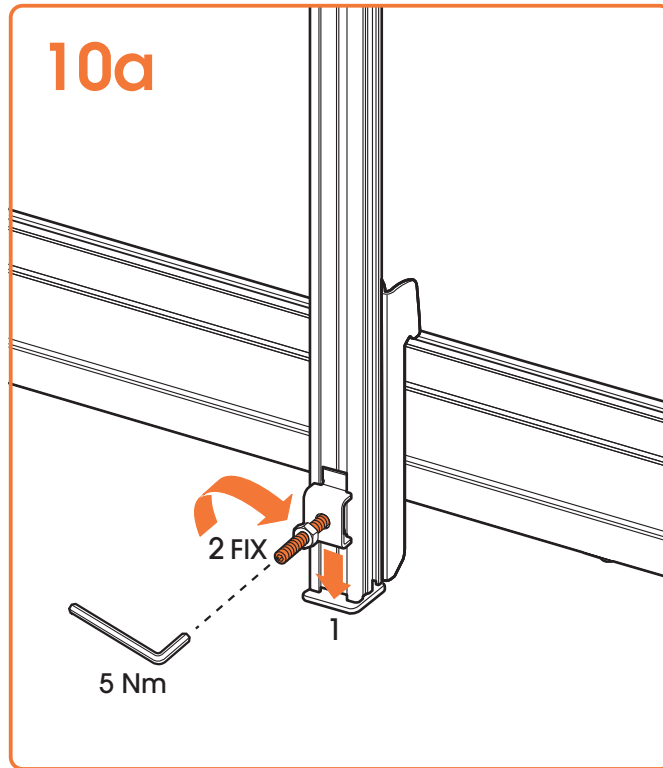
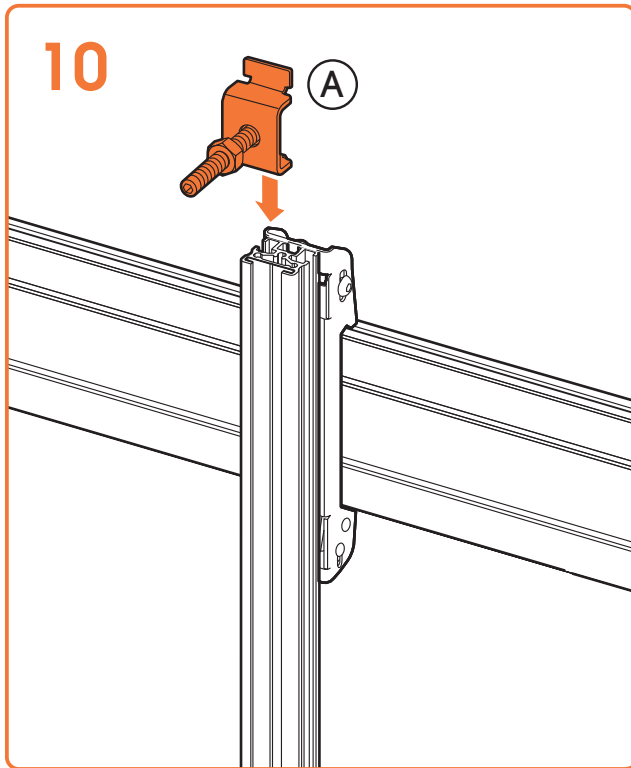
8a



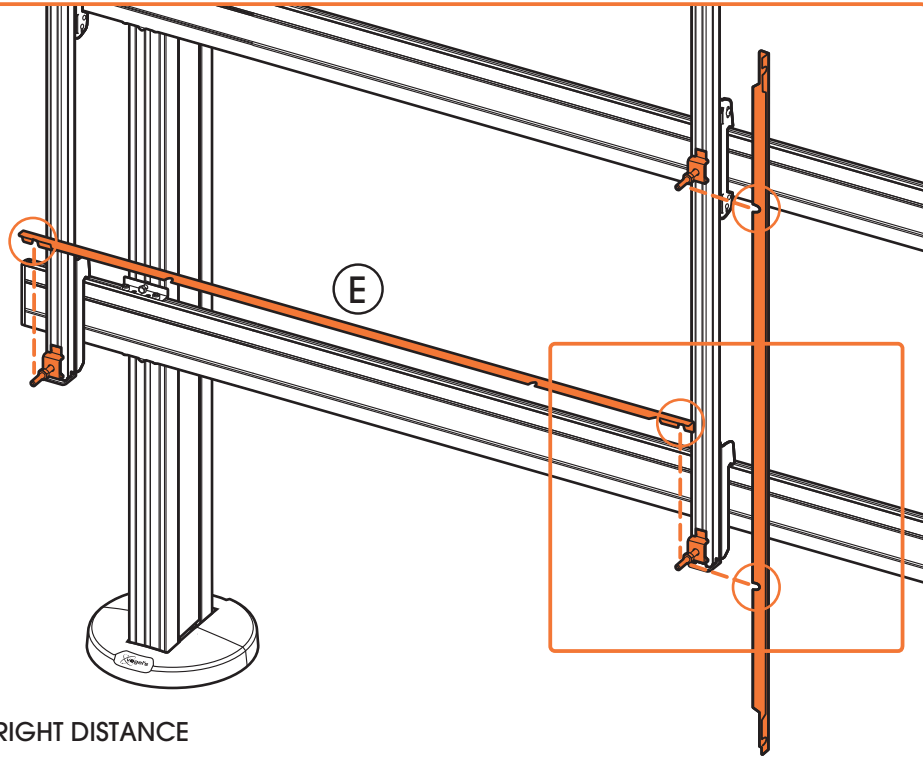
9



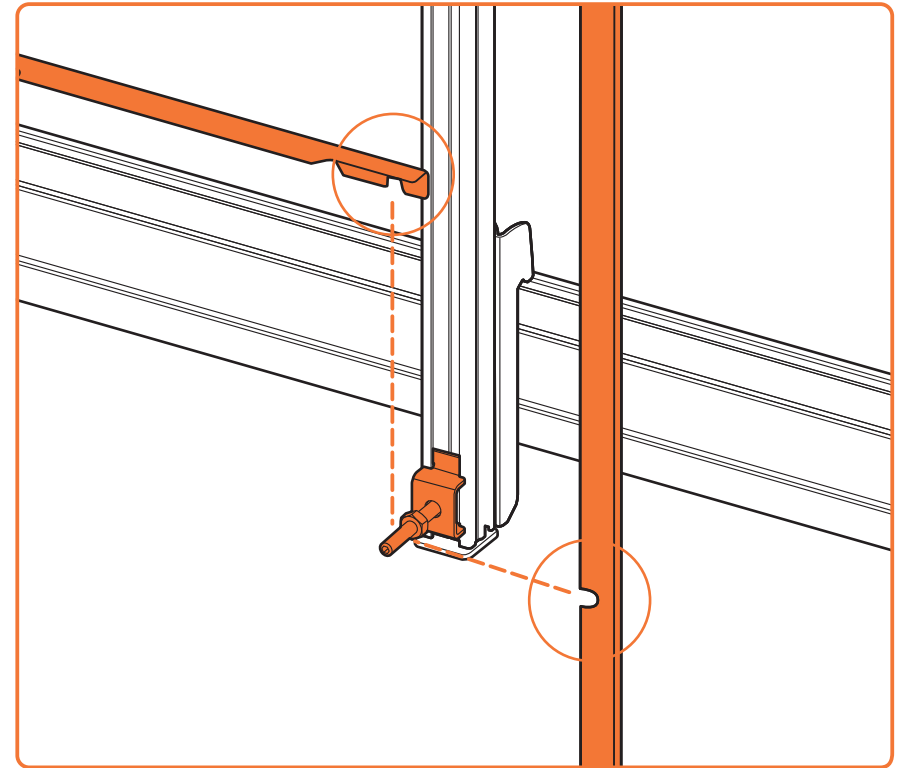
TOP



11

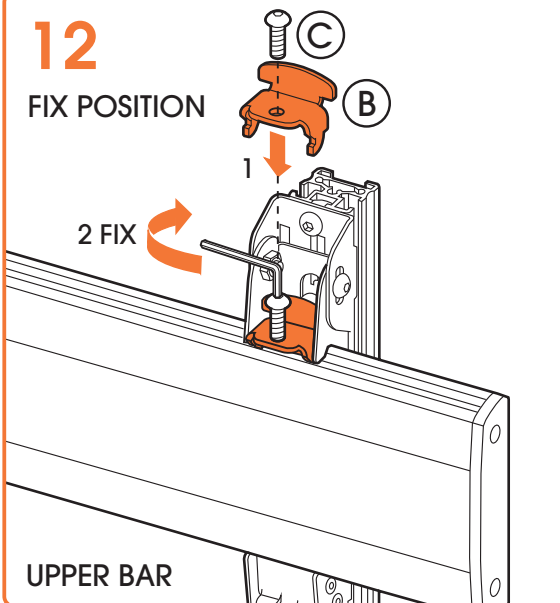


DETERMINE THE RIGHT DISTANCE



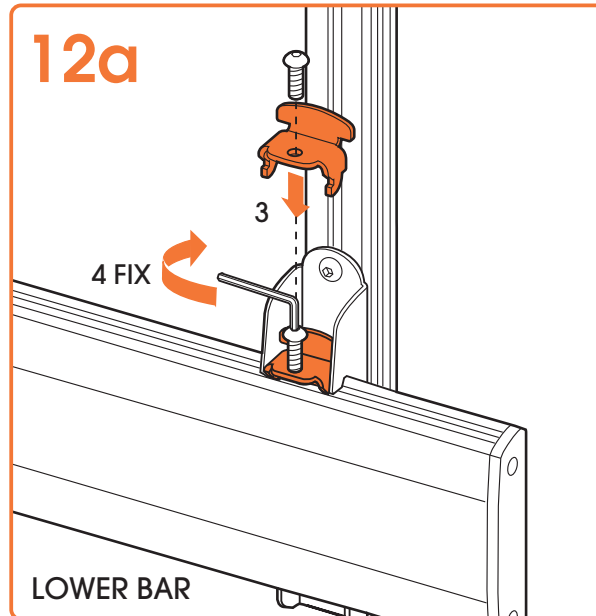
12

FIX POSITION



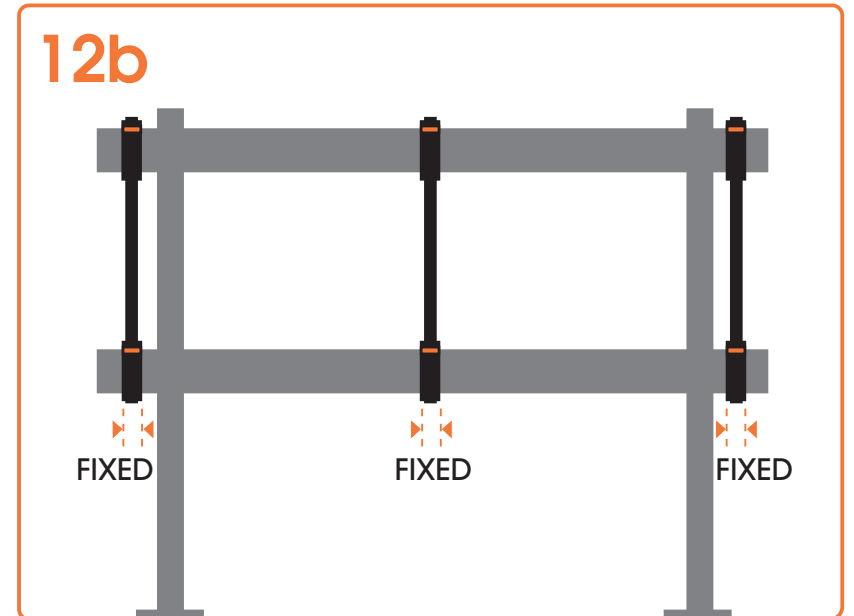
UPPER BAR

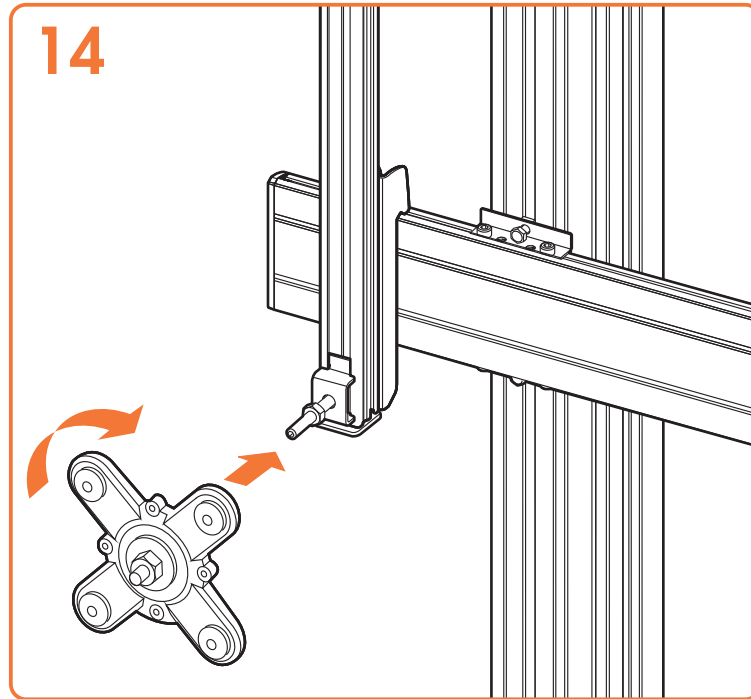
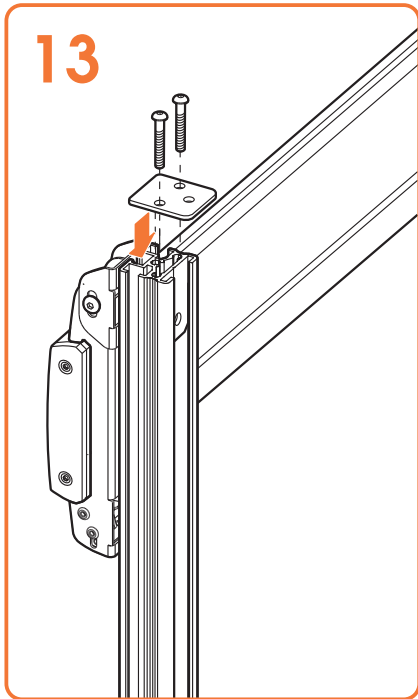
12a



LOWER BAR

12b





- (GB) Subject to printing errors and technical amendments.
 (NL) Drukfouten en technische wijzigingen voorbehouden.
 (F) Sous réserve de fautes d'impression et de modifications techniques.
 (D) Für Druckfehler übernehmen wir keine Verantwortung. Technische Änderungen vorbehalten.
 (E) Reservados errores de imprenta y sujete a modificaciones.
 (I) Con riserva di modifiche tecniche e di eventuali errori di stampa.
 (P) Reserva-se a ocorrência de gralhas e de modificações técnicas.
 (H) Nyomdahibák és technikai változtatások joga fenntartva.
 (PL) Zastrzeżenie się możliwość występowania błędów drukarskich i zmian technicznych.
 (RUS) Возможны ошибки при печати и технические модификации.

Designed and engineered in the Netherlands
 More information on: www.vogels.com

VOGEL'S PRODUCTS BV, HONDRUGLAAN 93, 5628 DB EINDHOVEN, THE NETHERLANDS