

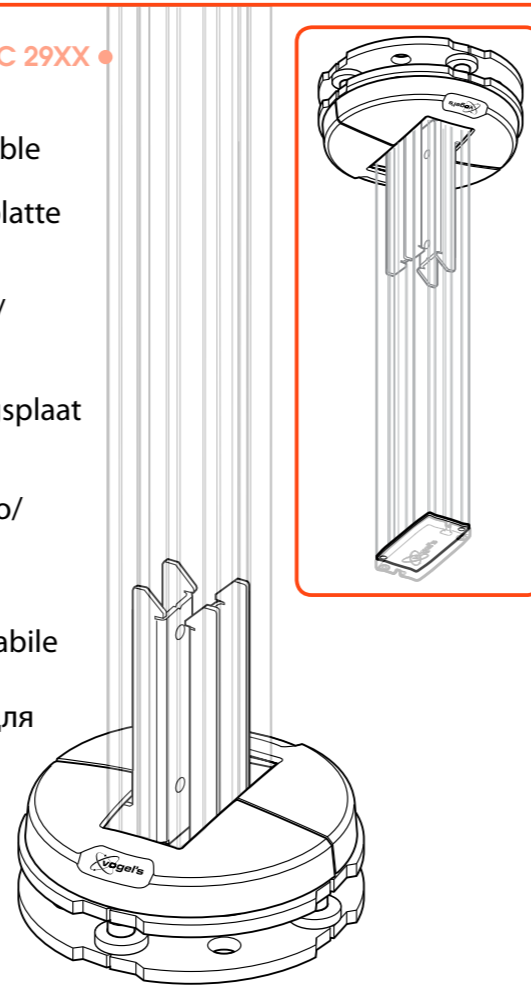


PFF 7965 max. (2x)337,5 kg / (2x)742.5 lbs

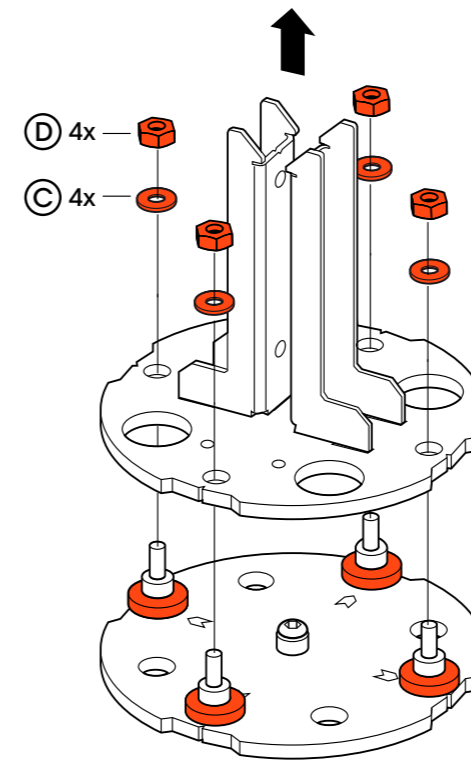
## PFF 7965

PUC 29XX

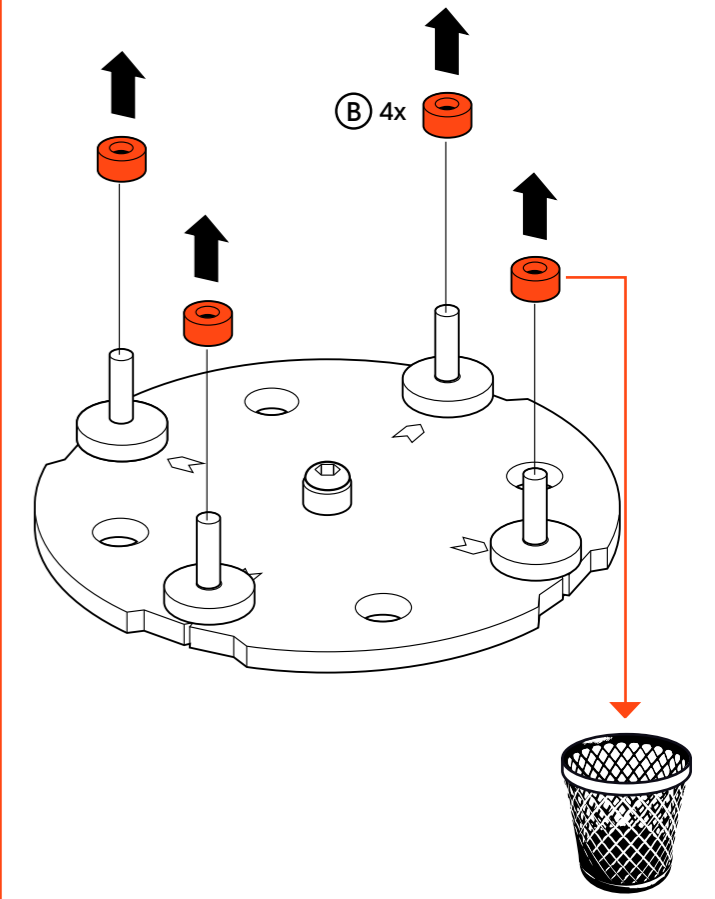
- EN.** Floor/Ceiling plate adjustable
- DE.** Boden/ Decken montageplatte verstellbar
- FR.** Plaque de montage au sol/ plafond réglable
- NL.** Vloer/ Plafond bevestigingsplaat verstelbaar
- ES.** Placa de montaje en el piso/ de techo ajustable
- IT.** Piastra di montaggio a pavimento a soffitto regolabile
- RUS.** Регулируемая пластина для напольного крепления/ Потолочная пластина
- PL.** Możliwość ustawienia płytki podłogowej/ sufitowa



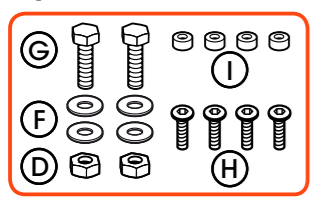
## 1



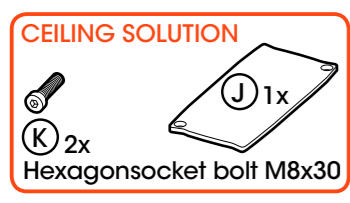
## 1a



- (D) 2x Nut M10
- (F) 4x Washer M10x27
- (G) 2x Bolt M10x40
- (H) 4x Hexalobular bolt M8x45
- (I) 4x Spacer M10xD15xH5



- (E) 2x
- (D) 4x NUT M10
- (C) 4x M10x20



- (B) 4x Spacer M10xD20xH10
- (A) 4x



**EN. NOTE:** Anchors are not included, type of anchor needs to be determined on site. For selecting the right anchors, please contact your local specialist. For example: Fischer at: <https://www.fischer-international.com/en>.

**DE. HINWEIS:** Die Dübel sind nicht enthalten, der passende Dübel muss vor Ort ermittelt werden. Bitte wenden Sie sich an Ihren Spezialisten vor Ort, um den richtigen Dübel auszuwählen. Zum Beispiel: Fischer unter: <https://www.fischer-international.com/en>.

**FR. REMARQUE :** Les fixations ne sont pas fournies, le modèle des fixations devant être déterminé à part. Veuillez contacter votre spécialiste local pour la sélection des fixations qui conviennent. Par exemple : Fischer à : <https://www.fischer-international.com/en>.

**NL. LET OP:** Verankeringen niet inbegrepen. Het type verankering dient ter plaatse te worden bepaald. Neem voor het kiezen van de juiste ankers contact op met je lokale specialist. Bijvoorbeeld Fischer: <https://www.fischer-international.com/en>.

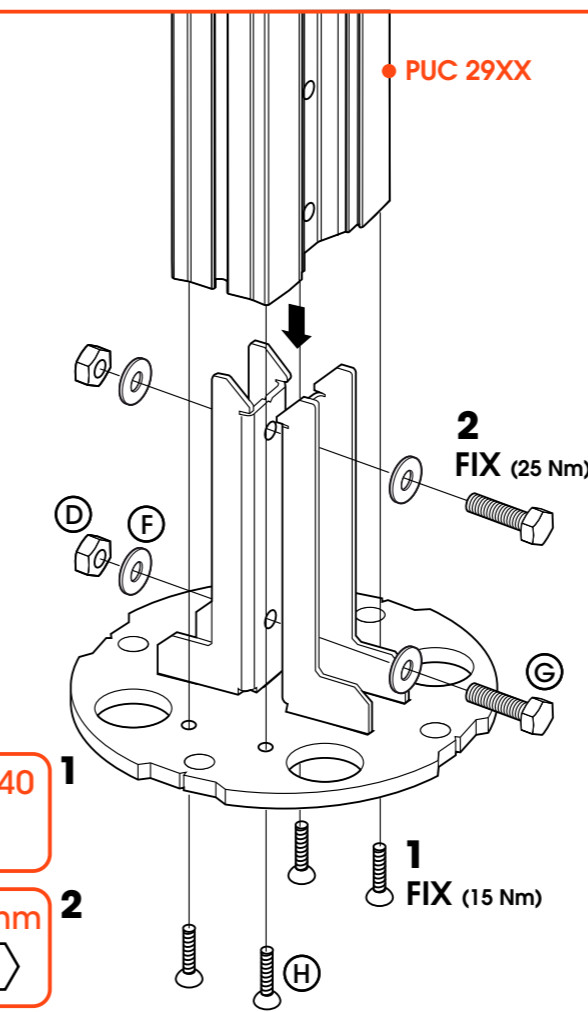
**ES. NOTA:** No se incluyen los anclajes. El tipo de anclaje debe determinarse según la ubicación. Para seleccionar los anclajes correctos, contacta con tu especialista local. Por ejemplo: Fischer en: <https://www.fischer-international.com/en>.

**IT. NOTA:** gli ancoraggi non sono inclusi, il tipo di ancoraggio deve essere determinato separatamente. Contattare uno specialista locale per selezionare gli ancoraggi adatti. Ad esempio: Fischer all'indirizzo: <https://www.fischer-international.com/en>.

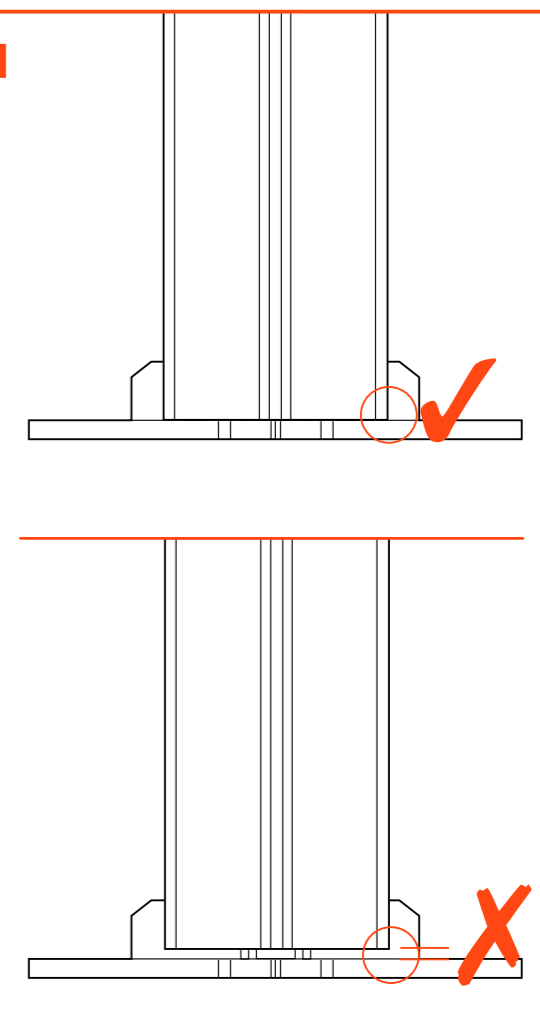
**RUS. ВНИМАНИЕ!** Дюбели в комплект не входят. Тип дюбелей определяется по месту установки. Для выбора подходящих дюбелей, пожалуйста, обратитесь к специалисту. Например, сайт Fischer: <https://www.fischer-international.com/en>.

**PL. UWAGA:** Zestaw nie zawiera śrub kotwowych. Rodzaj potrzebnych śrub należy określić na miejscu montażu. Skontaktuj się z lokalnym specjalistą, aby otrzymać pomoc przy wyborze właściwych śrub. Na przykład: Fischer na: <https://www.fischer-international.com/en>.

## 2



## 2a



**3****ANCHORS NOT INCLUDED**

**EN. NOTE:** The minimum tension load per anchor is 6 kN in cracked and non-cracked concrete, assuming that all 4 holes in the floor/ceiling plate are used by installation.

**DE. HINWEIS:** In der Annahme, dass bei der Installation alle 4 Löcher in der Boden-/Deckenplatte verwendet werden, liegt die Mindestzugkraft pro Dübel in gerissenem und ungerissenem Beton bei 6 kN.

**FR. REMARQUE :** l'effort de tension minimal par fixation est de 6 kN dans le béton fissuré ou non, en assumant que les 4 trous dans la plaque de sol / plafond sont utilisés pour le montage.

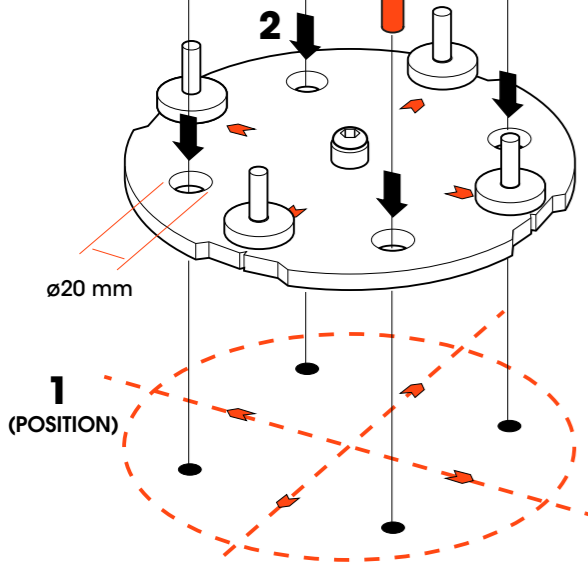
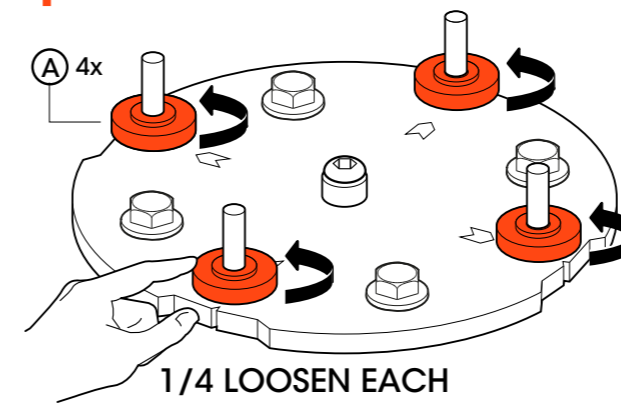
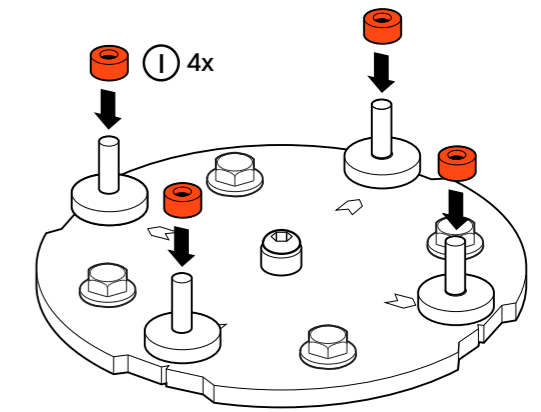
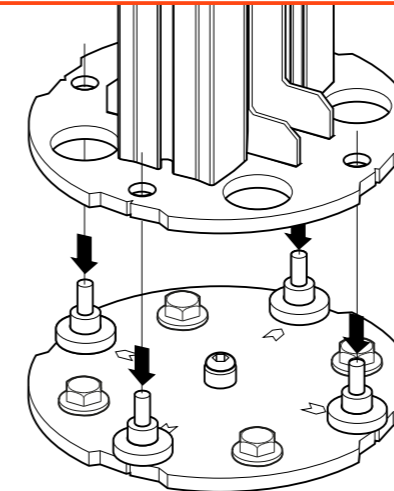
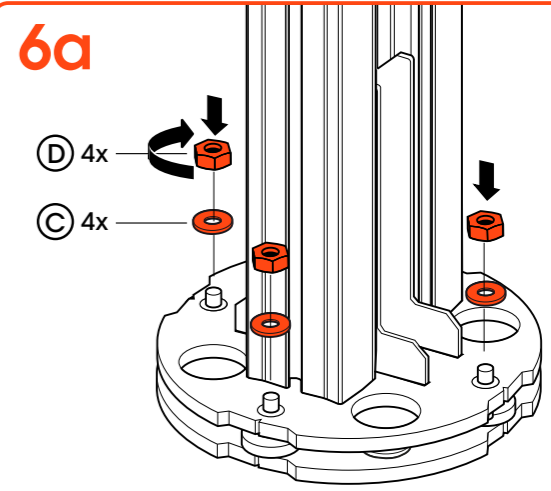
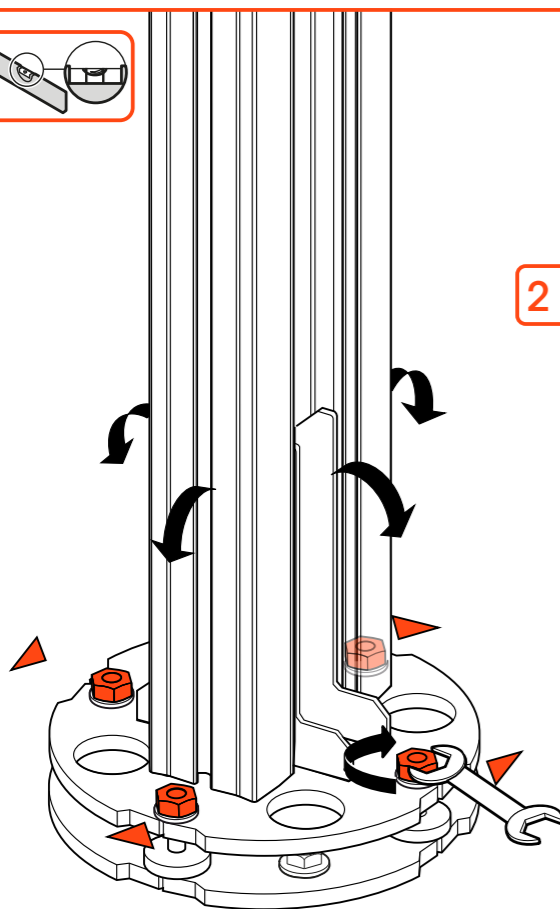
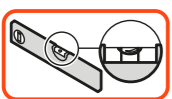
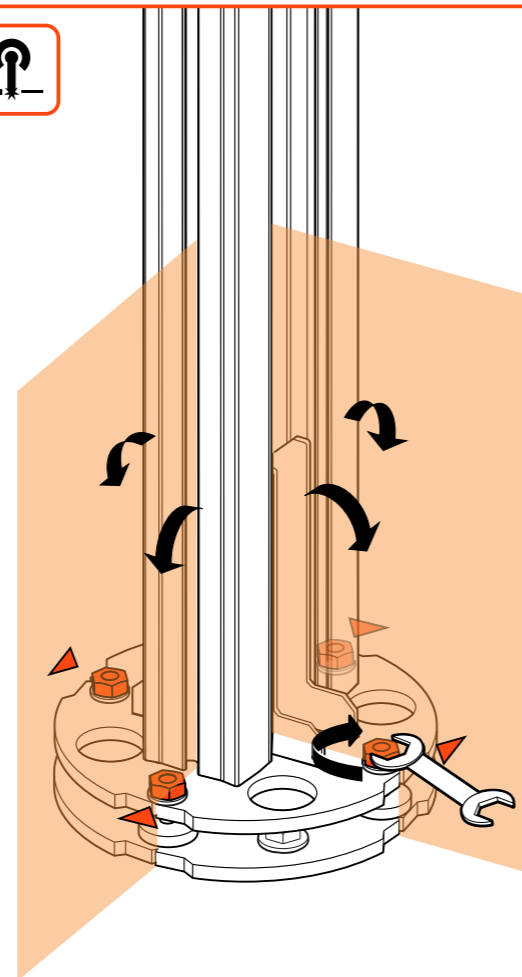
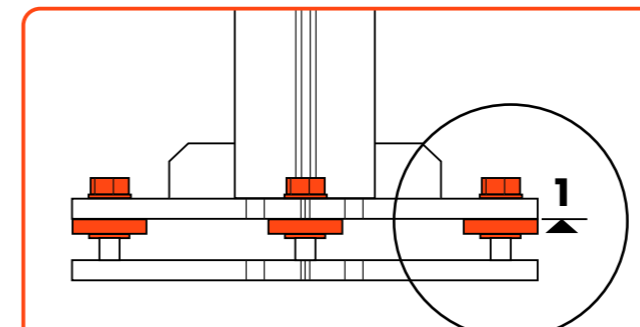
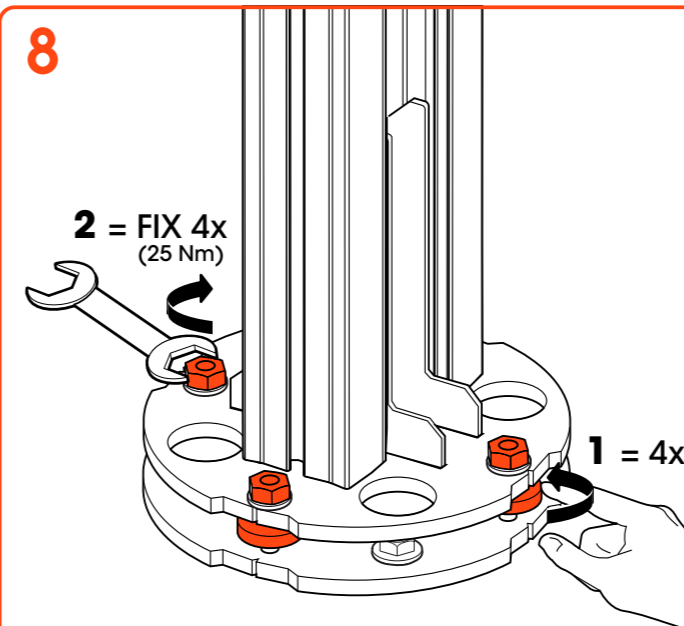
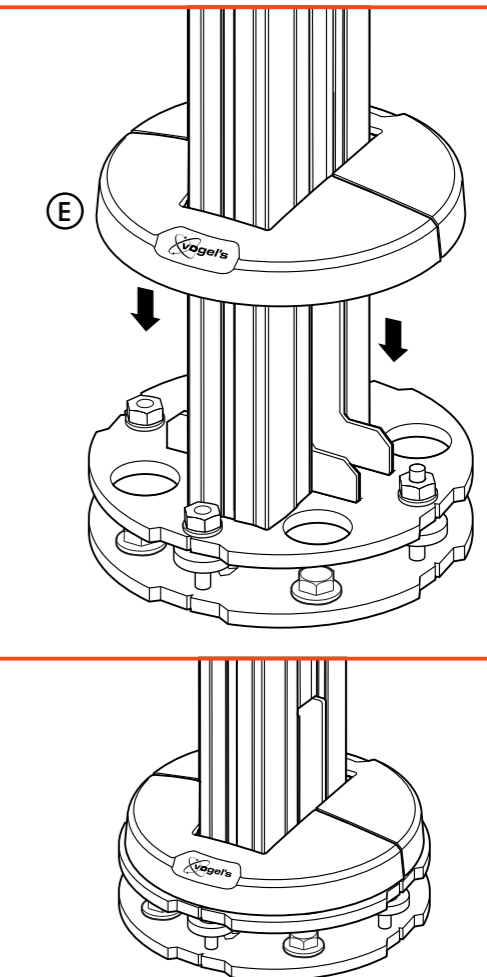
**NL. LET OP:** De minimale trekkracht per verankering is 6 kN in gescheurd en ongescheurd beton, ervan uitgaande dat alle vier gaten in de vloer-/plafondplaat bij de installatie worden gebruikt.

**ES. NOTA:** La carga de tensión mínima por anclaje es de 6 kN en hormigón fisurado o no fisurado, suponiendo que se utilicen los 4 orificios de la placa del suelo/techo en la instalación.

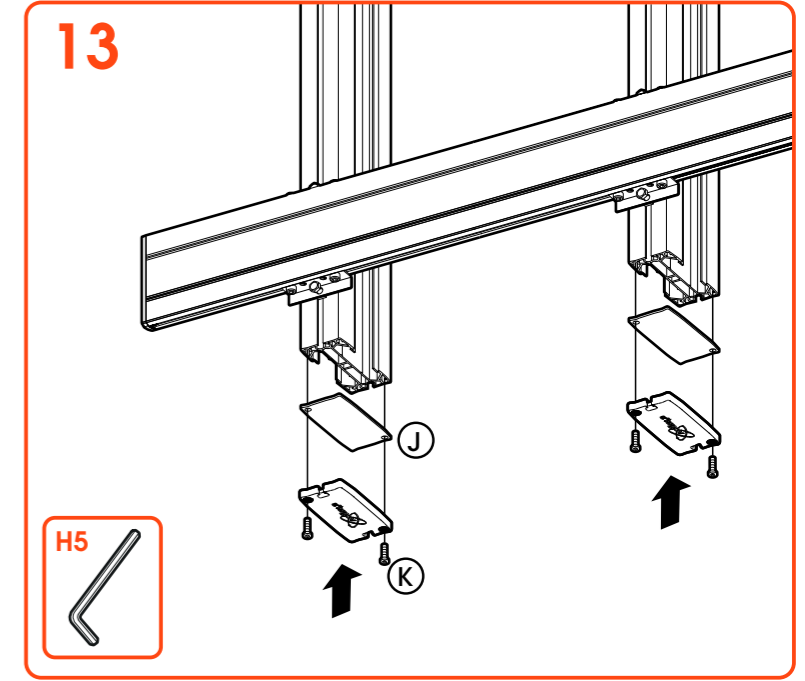
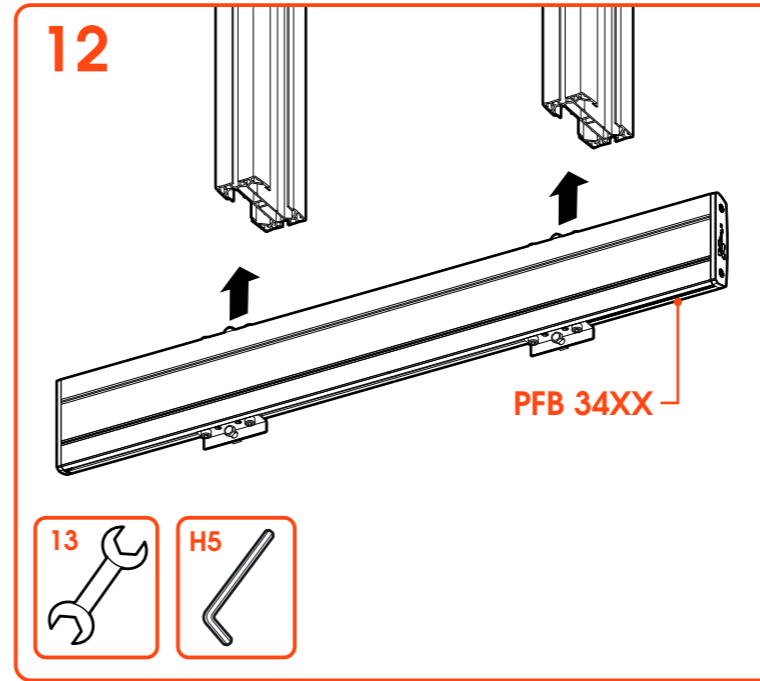
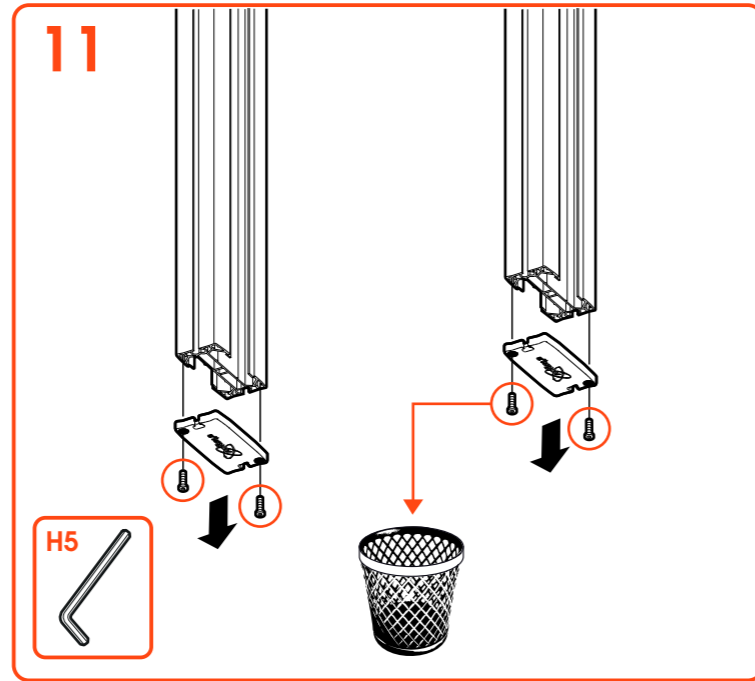
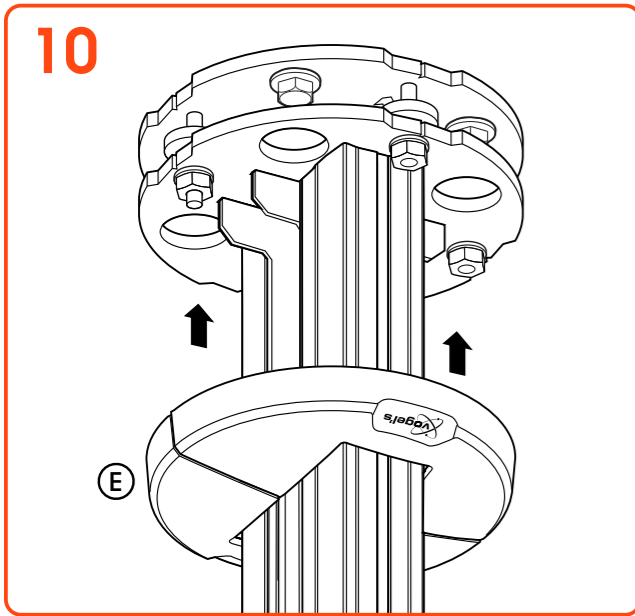
**IT. NOTA:** il carico di tensione minimo per ancoraggio è pari a 6 kN in cemento che presenta o meno spaccature, supponendo che per l'installazione vengano utilizzati tutti e 4 i fori nella piastra a pavimento/soffitto.

**RUS. ВНИМАНИЕ!** Минимальное усилие растяжения на каждый дюбель составляет 6 кН для цельного и растрескавшегося бетона, в расчете при креплении на 4 отверстия в потолочной или напольной пластине.

**PL. UWAGA:** Minimalne obciążenie rozciągające na śrubę kotwową wynosi 6 kN w betonie zarysowanym i niezarysowanym, przyjmując, że wszystkie 4 otwory w płycie podłogowej/sufitowej zostały wykorzystane do montażu.

**4****5****6****6a****7****2 OPTIONS****7****8****9**

# CEILING SOLUTION



- (GB) Subject to printing errors and technical amendments.  
 (NL) Drukfouten en technische wijzigingen voorbehouden.  
 (F) Sous réserve de fautes d'impression et de modifications techniques.  
 (D) Für Druckfehler übernehmen wir keine Verantwortung. Technische Änderungen vorbehalten.  
 (E) Reservados errores de imprenta y sujete a modificaciones.  
 (I) Con riserva di modifiche tecniche e di eventuali errori di stampa.  
 (P) Reserva-se a ocorrência de galhas e de modificações técnicas.  
 (H) Nyomdahibák és technikai változtatások joga fenntartva.  
 (PL) Zastrzega się możliwość występowania błędów drukarskich i zmian technicznych.  
 (RUS) Возможны ошибки при печати и технические модификации.

Designed and engineered in the Netherlands  
 More information on: [www.vogels.com](http://www.vogels.com)

VOGEL'S PRODUCTS BV, HONDSRUGLAAN 93, 5628 DB EINDHOVEN, THE NETHERLANDS