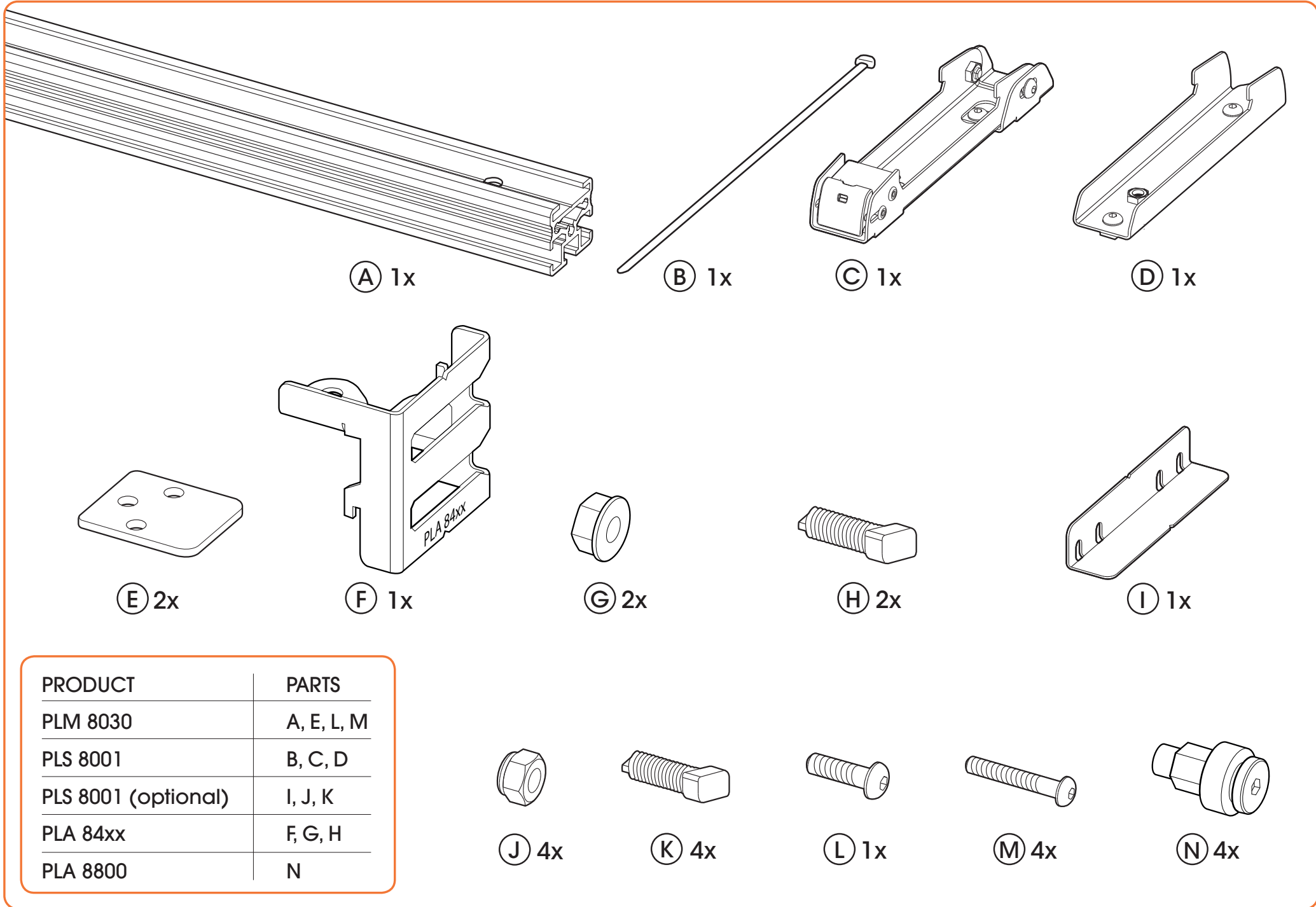


Universal LED mount

EN	Mounting instructions	IT	Istruzioni di montaggio	RU	Инструкция по сборке и установке	RO	Instrucțiuni de montaj
DE	Montageanleitung	PT	Manual de montagem	CZE	Návod k montáži	UK	Вказівки по монтажі
FR	Consignes d'installation	EL	Οδηγίες συναρμογής	SK	Návod na montáž	BG	Инструкции за монтаж
NL	Montagevoorschrift	SV	Montageföreskrifter	HU	Szerelési előírás	JA	設置の説明書
ES	Instrucciones de montaje	PL	Instrukcja montażu	TR	Montaj k ilavuzu	ZH	装配说明



PLM 8030 max. 156 kg / 344 lbs



Ⓐ 1x

Ⓑ 1x

Ⓒ 1x

Ⓓ 1x

Ⓔ 2x

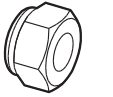
Ⓕ 1x

Ⓖ 2x

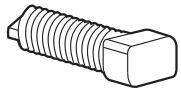
Ⓗ 2x

Ⓘ 1x

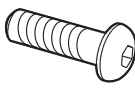
PRODUCT	PARTS
PLM 8030	A, E, L, M
PLS 8001	B, C, D
PLS 8001 (optional)	I, J, K
PLA 84xx	F, G, H
PLA 8800	N



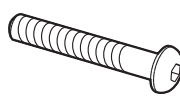
Ⓙ 4x



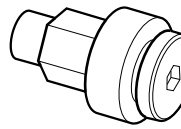
Ⓚ 4x



Ⓛ 1x



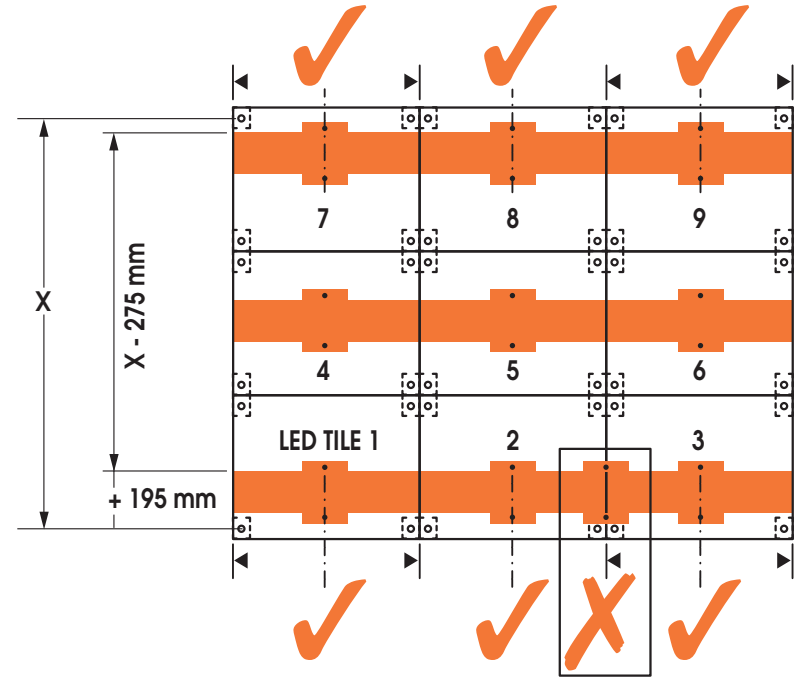
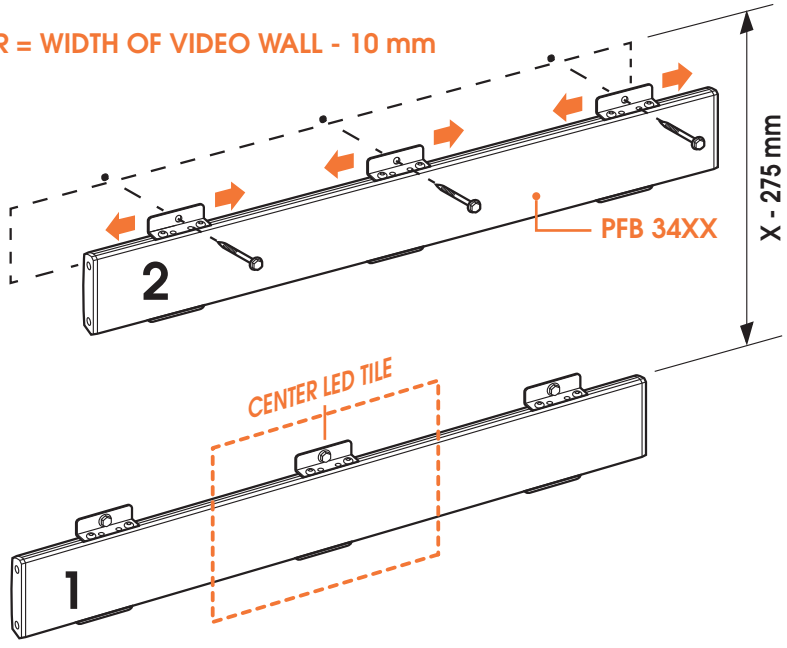
Ⓜ 4x



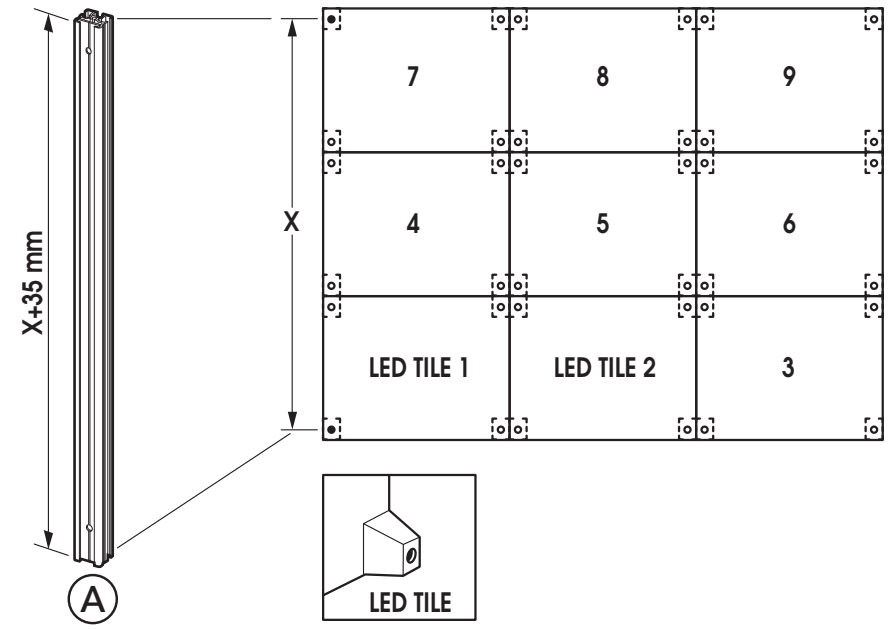
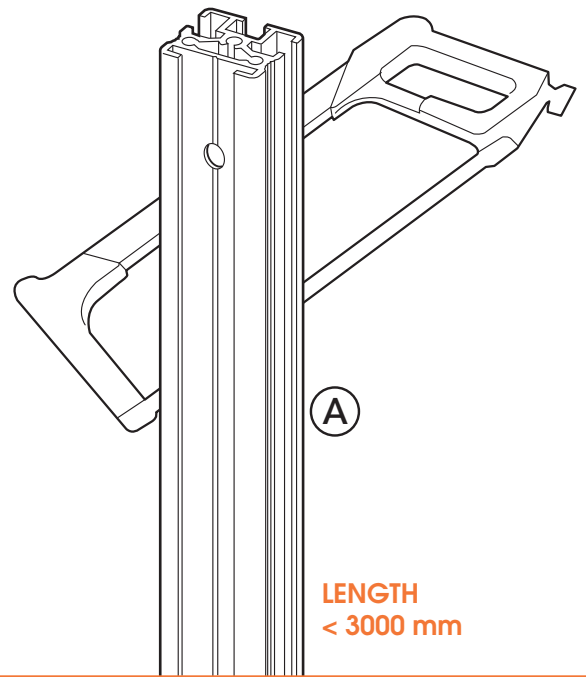
Ⓝ 4x

1

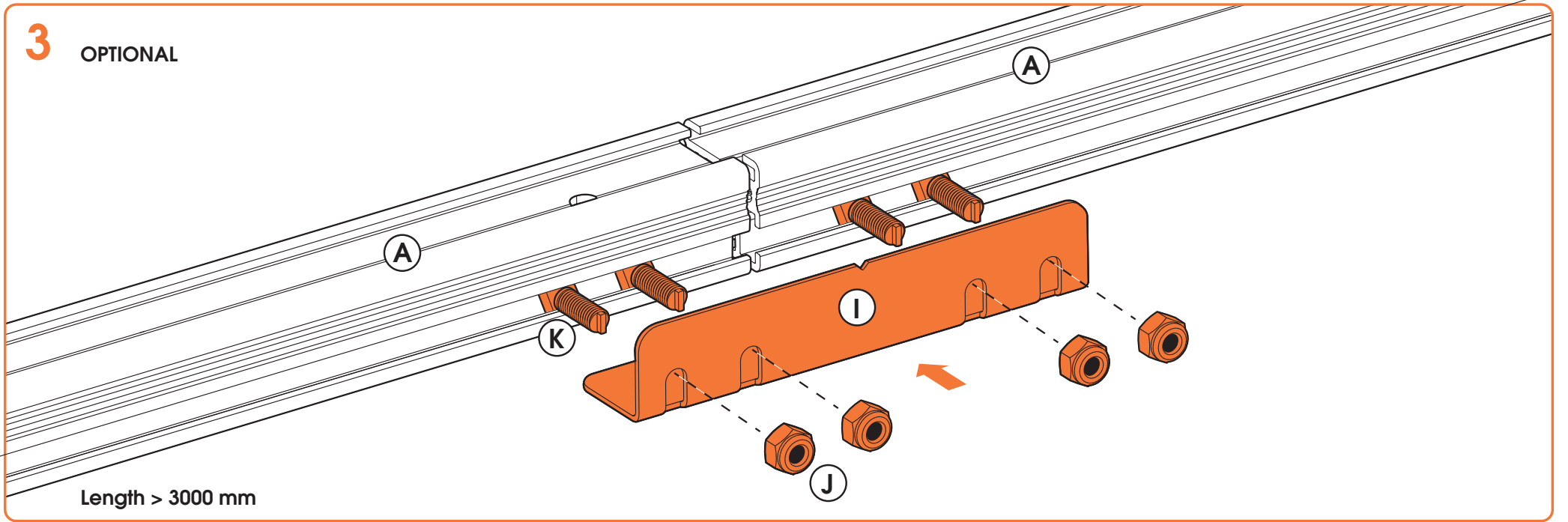
LENGTH OF BAR = WIDTH OF VIDEO WALL - 10 mm



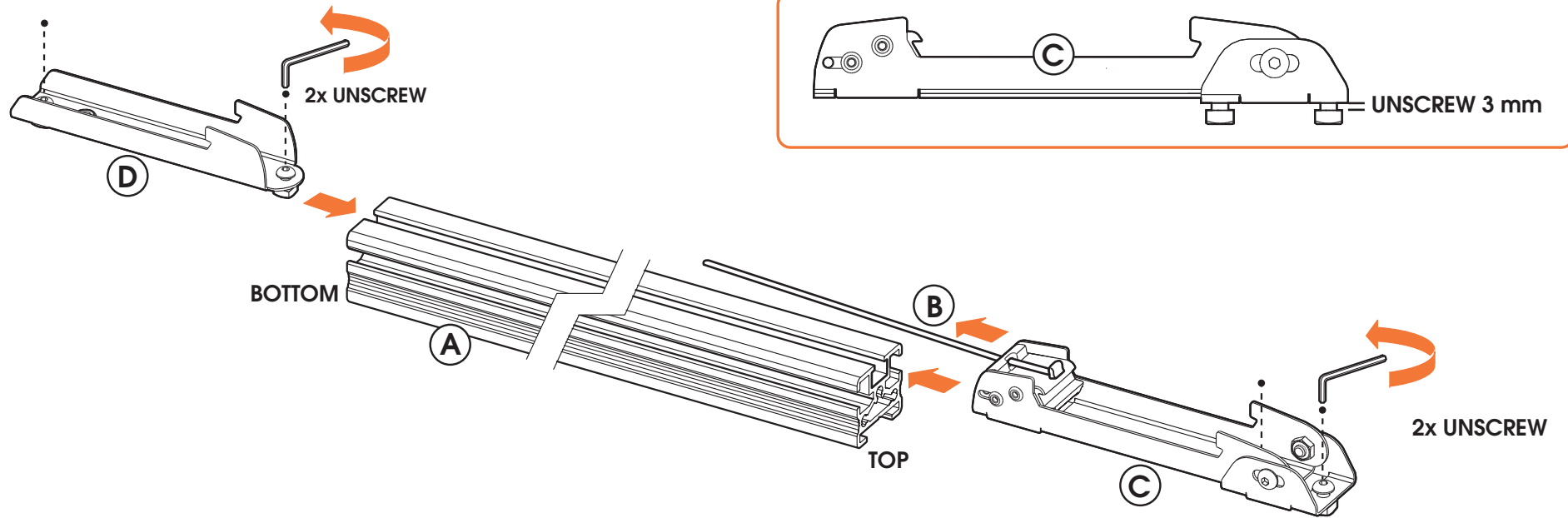
2

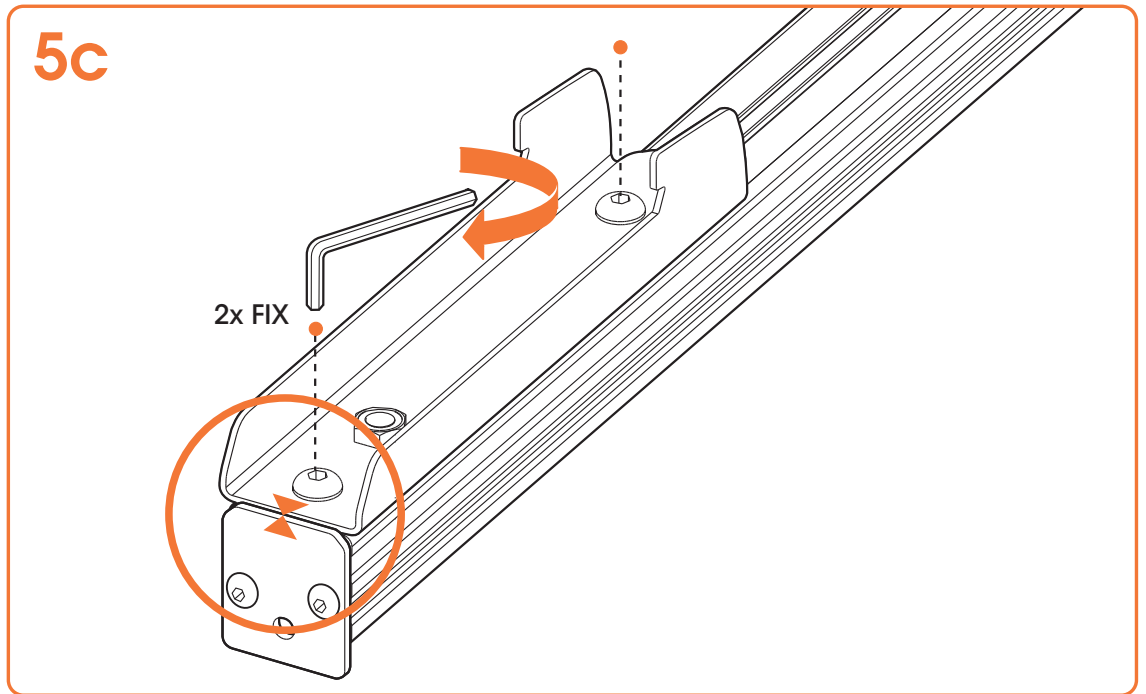
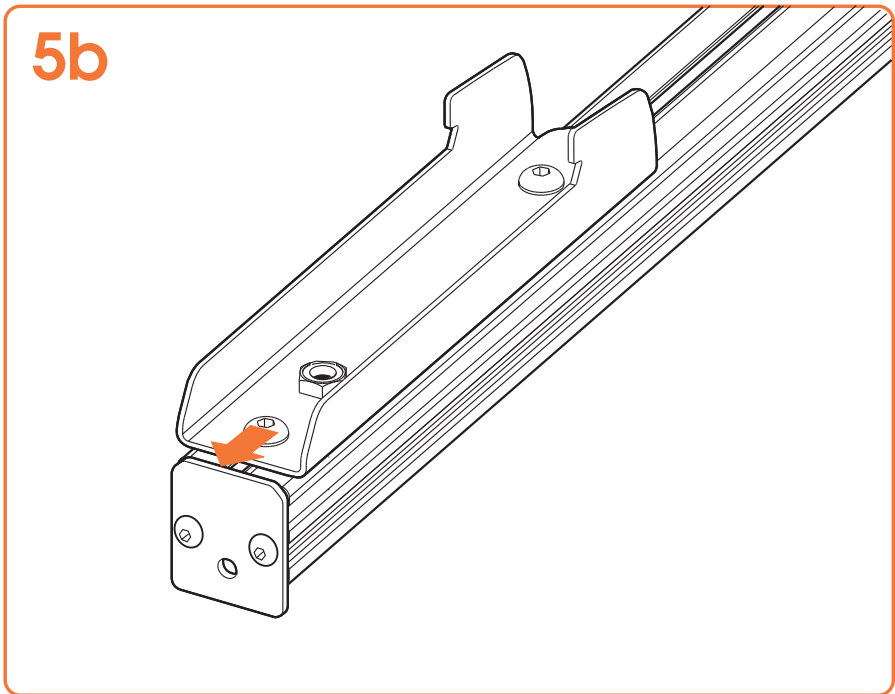
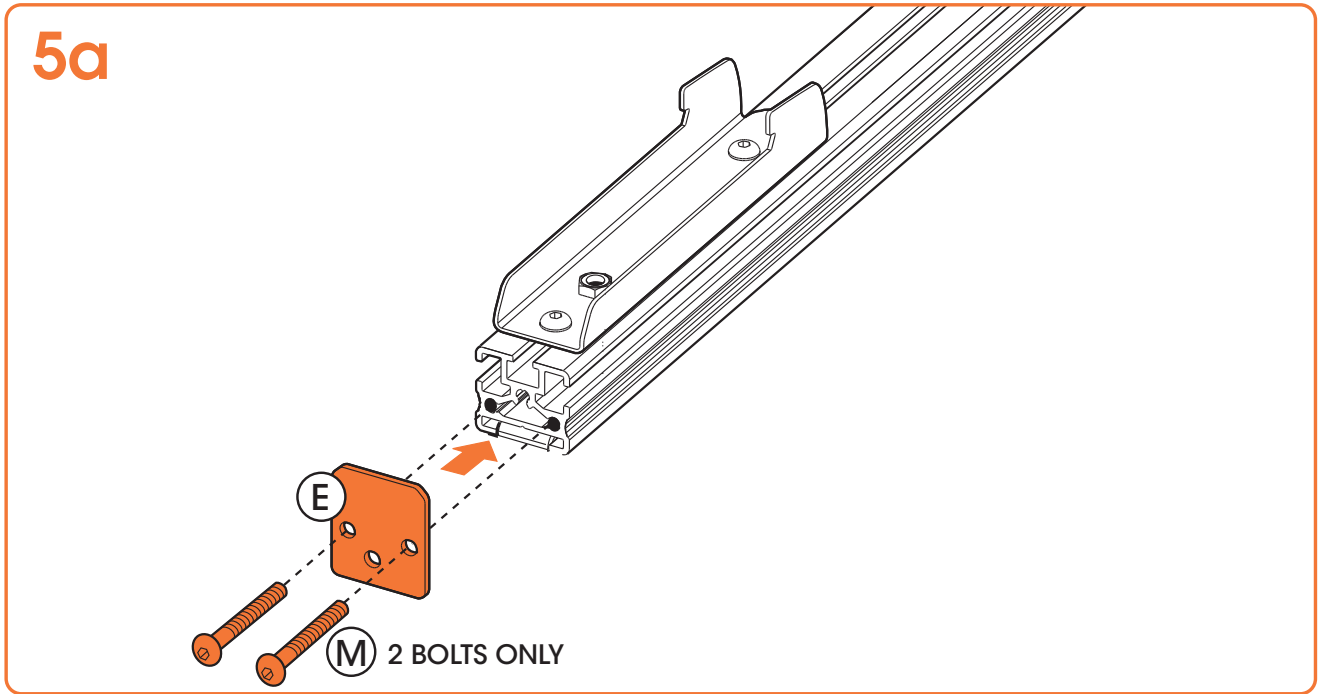
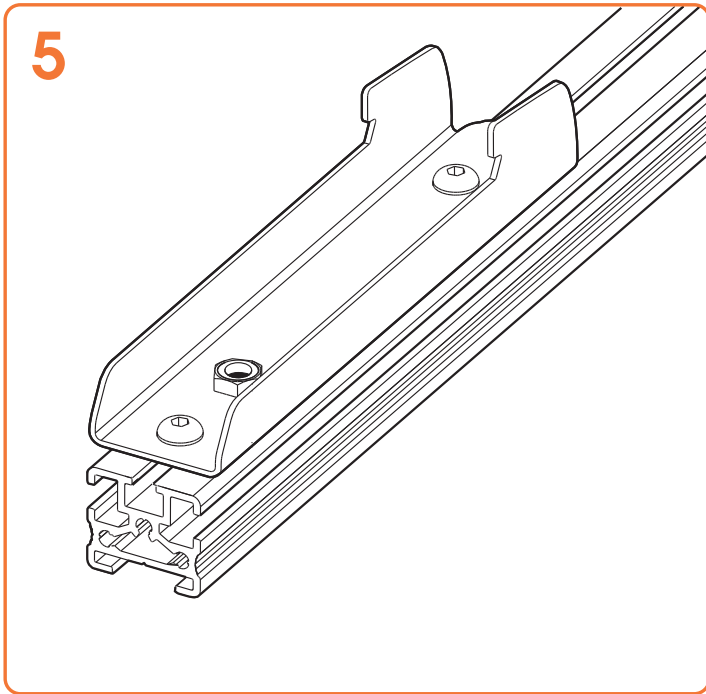


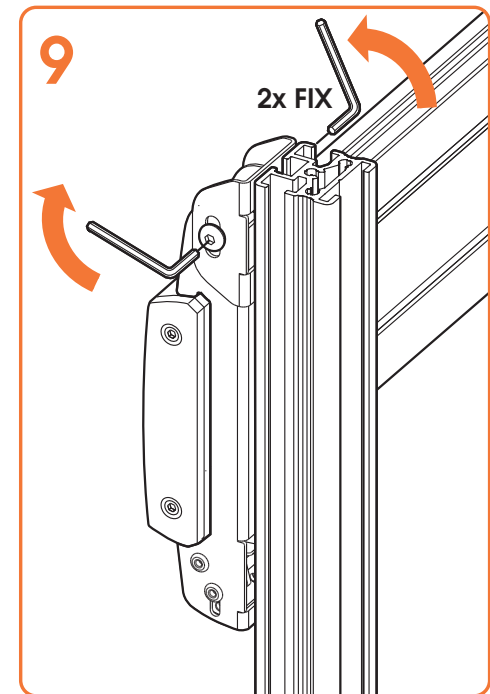
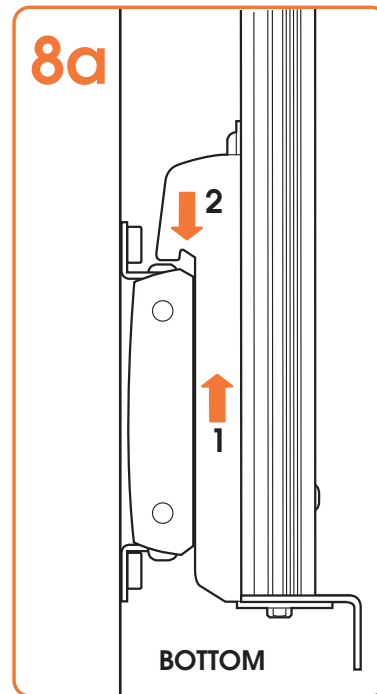
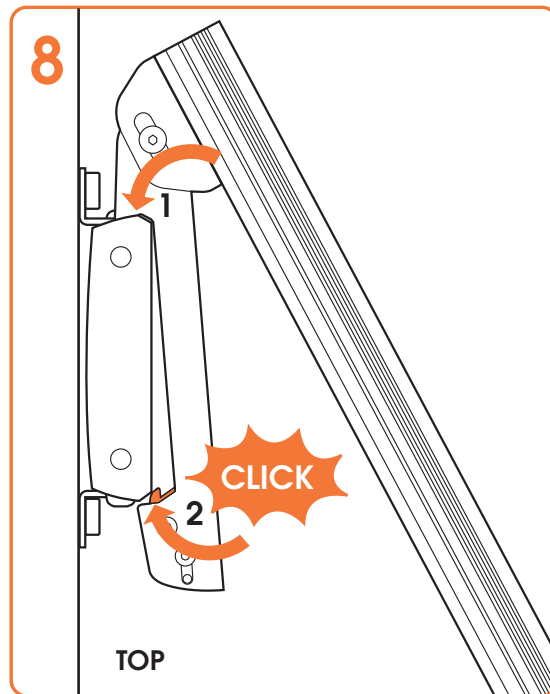
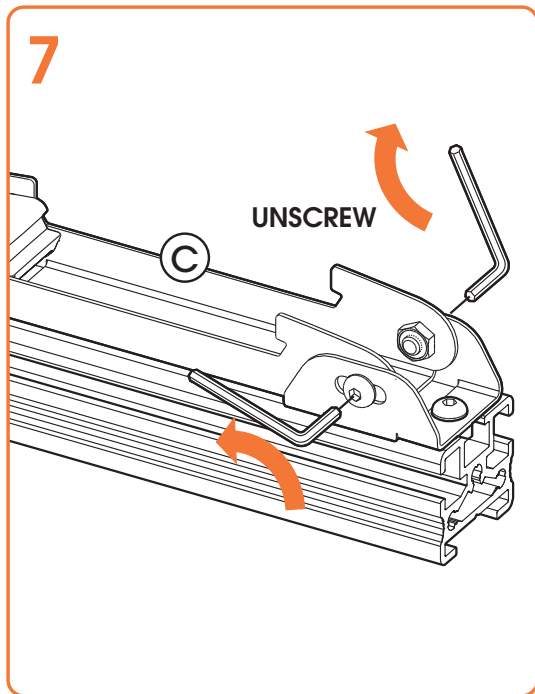
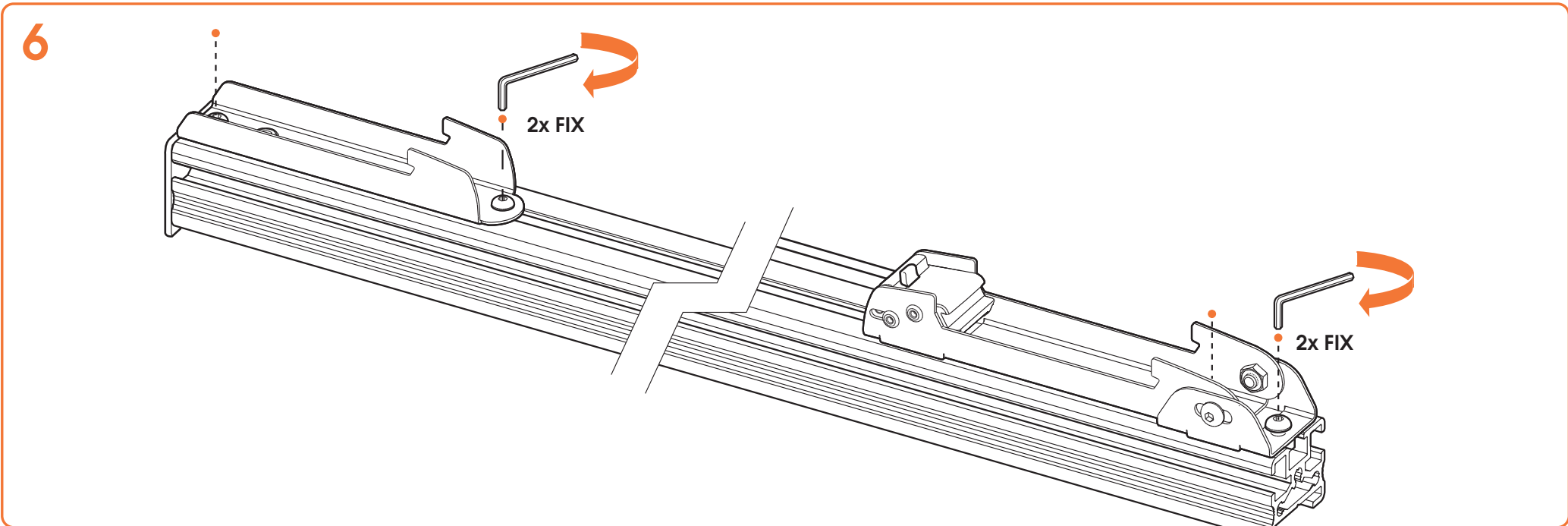
3 OPTIONAL

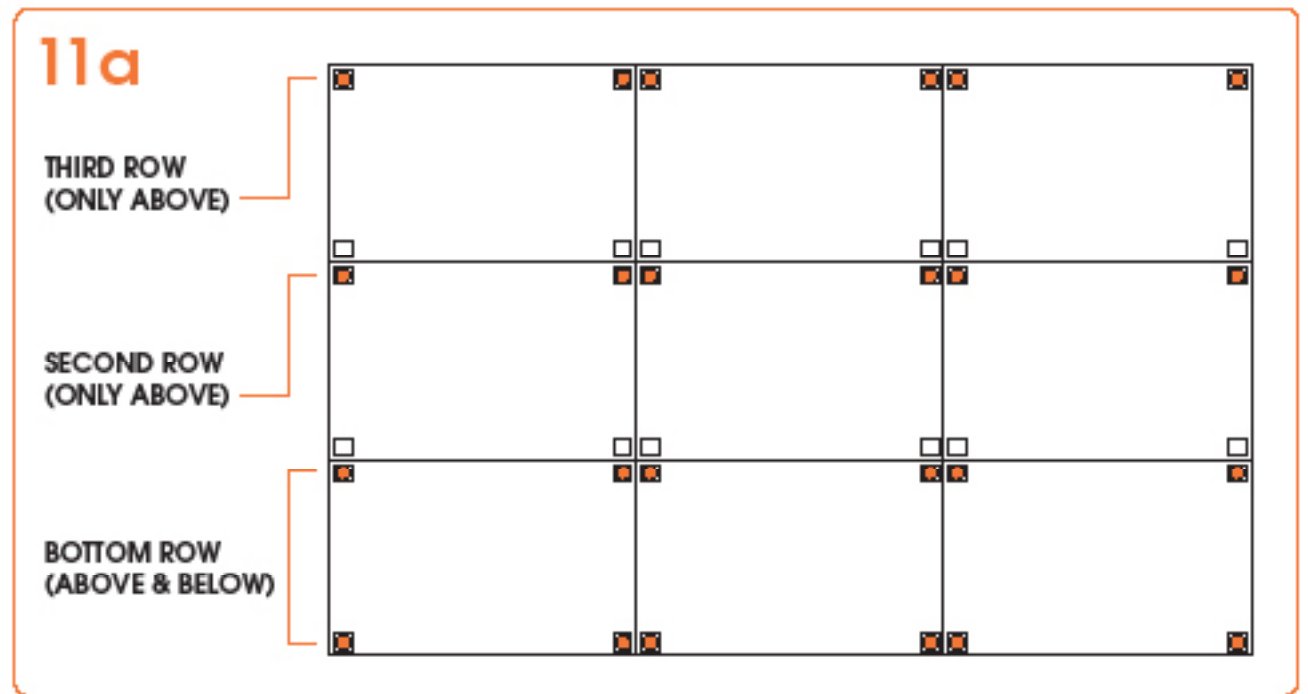
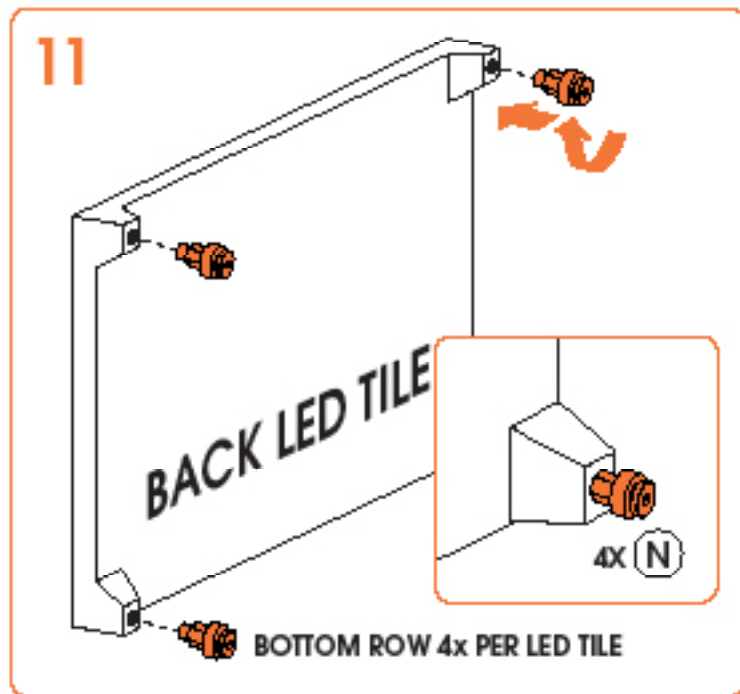
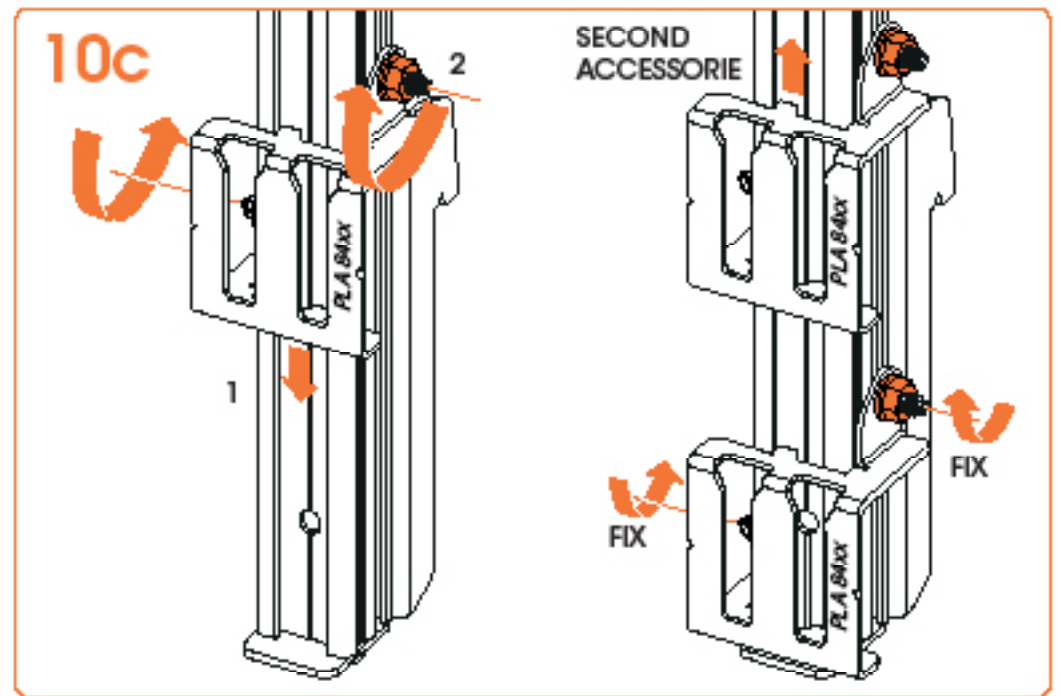
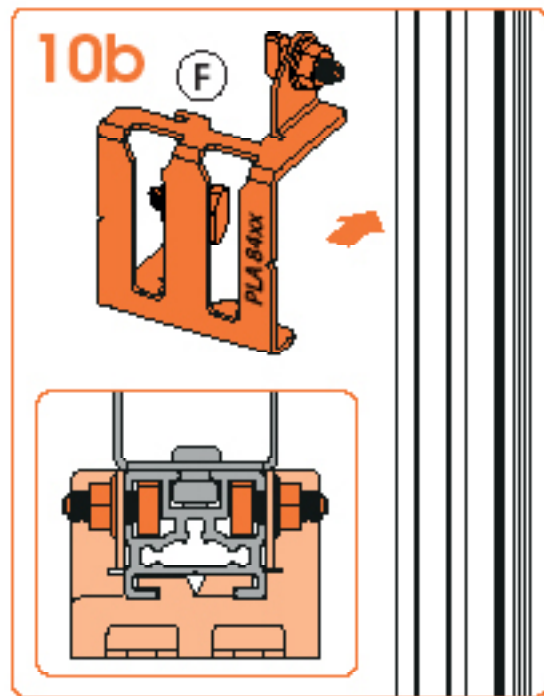
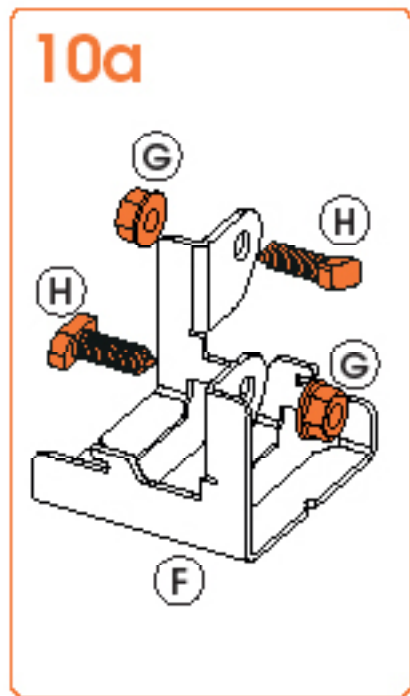


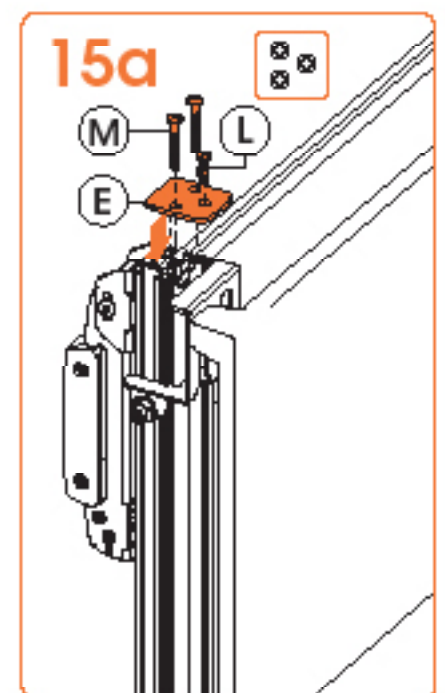
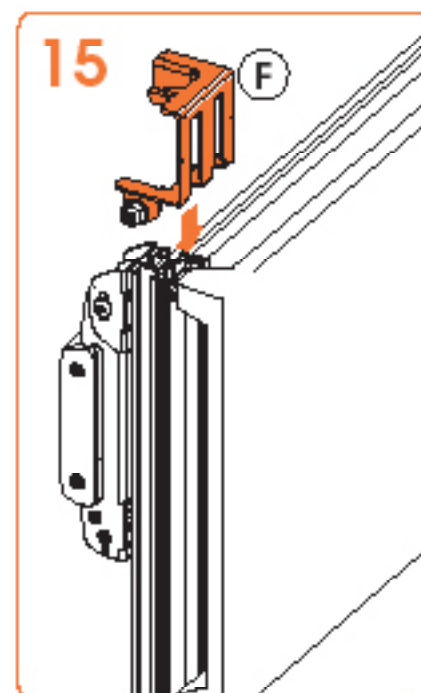
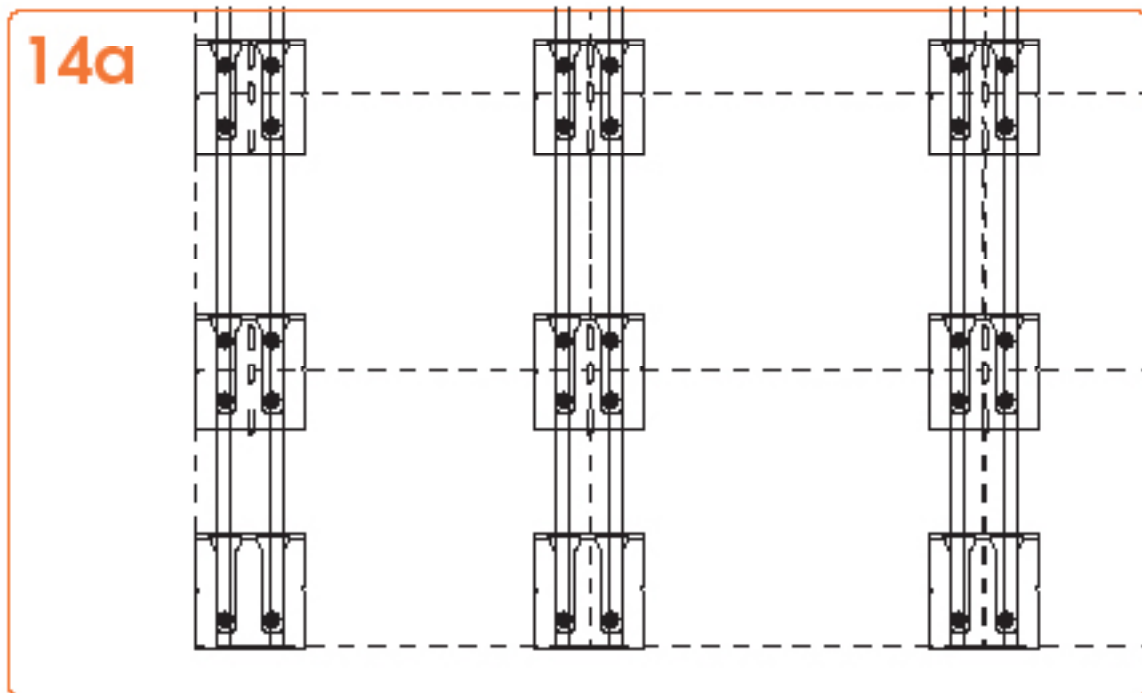
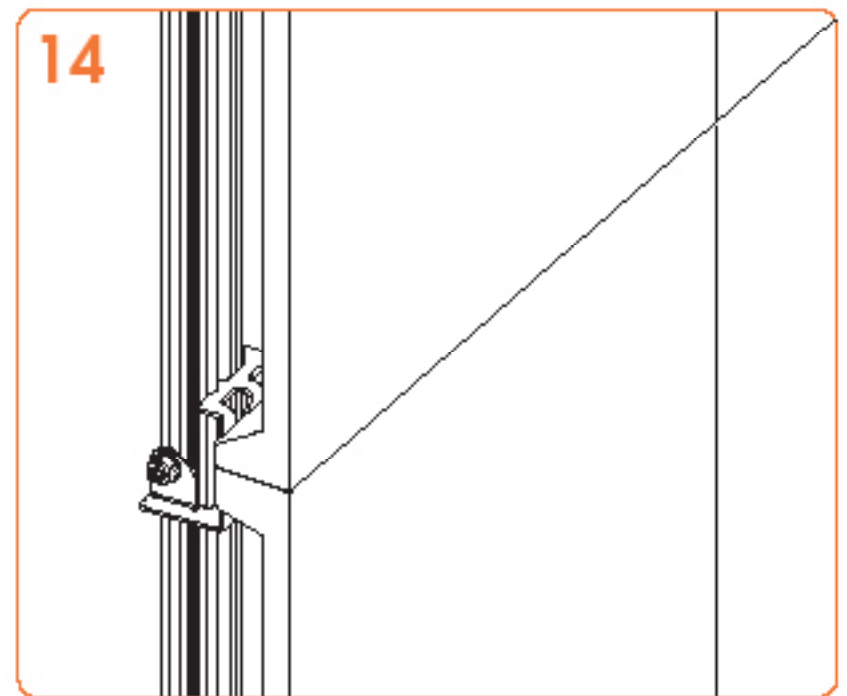
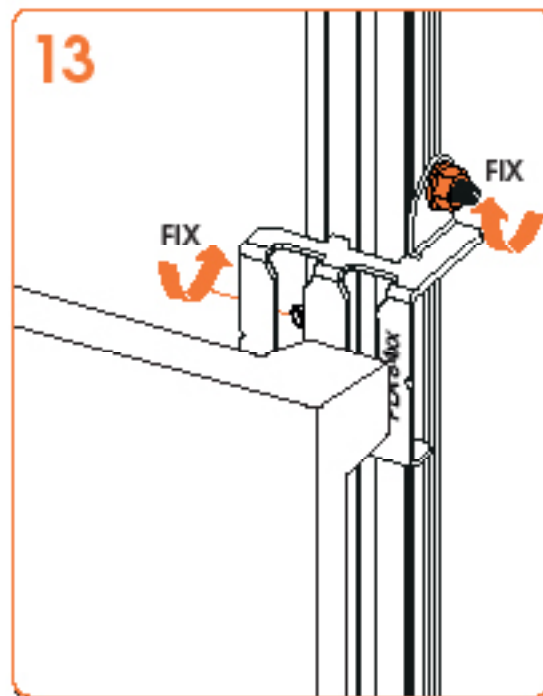
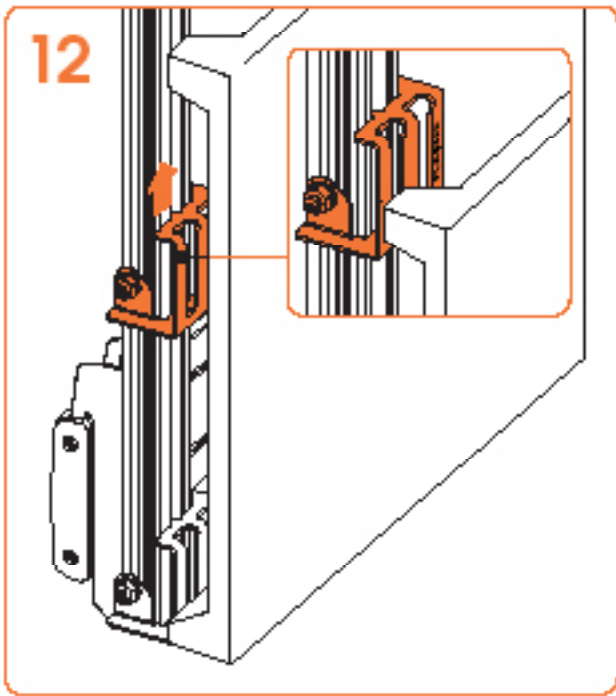
4

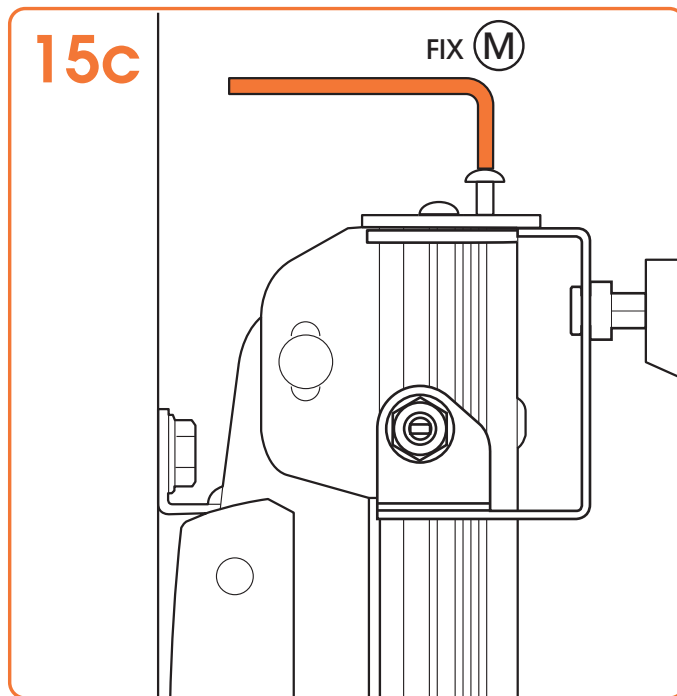
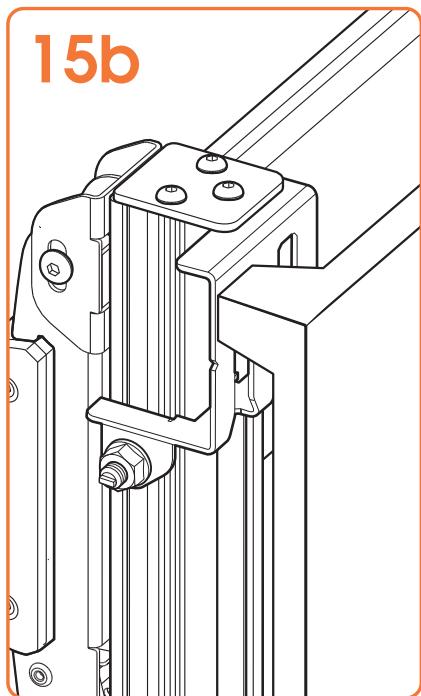












- (GB) Subject to printing errors and technical amendments.
 (NL) Drukfouten en technische wijzigingen voorbehouden.
 (F) Sous réserve de fautes d'impression et de modifications techniques.
 (D) Für Druckfehler übernehmen wir keine Verantwortung. Technische Änderungen vorbehalten.
 (E) Reservados errores de imprenta y sujete a modificaciones.
 (I) Con riserva di modifiche tecniche e di eventuali errori di stampa.
 (P) Reserva-se a ocorrência de gralhas e de modificações técnicas.
 (H) Nyomdahibák és technikai változtatások joga fenntartva.
 (PL) Zastrzeżenie się możliwość występowania błędów drukarskich i zmian technicznych.
 (RUS) Возможны ошибки при печати и технические модификации.

Designed and engineered in the Netherlands
 More information on: www.vogels.com

VOGEL'S PRODUCTS BV, HONDSRUGLAAN 93, 5628 DB EINDHOVEN, THE NETHERLANDS