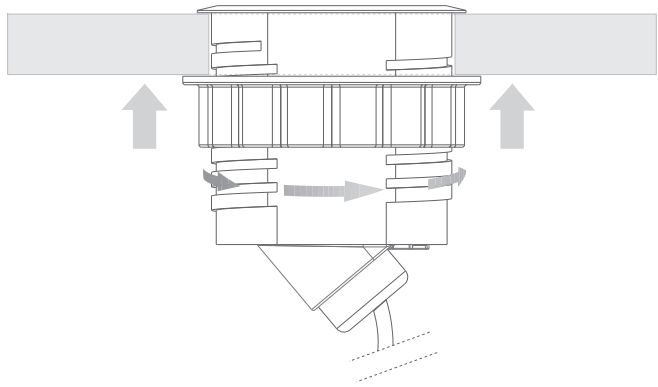
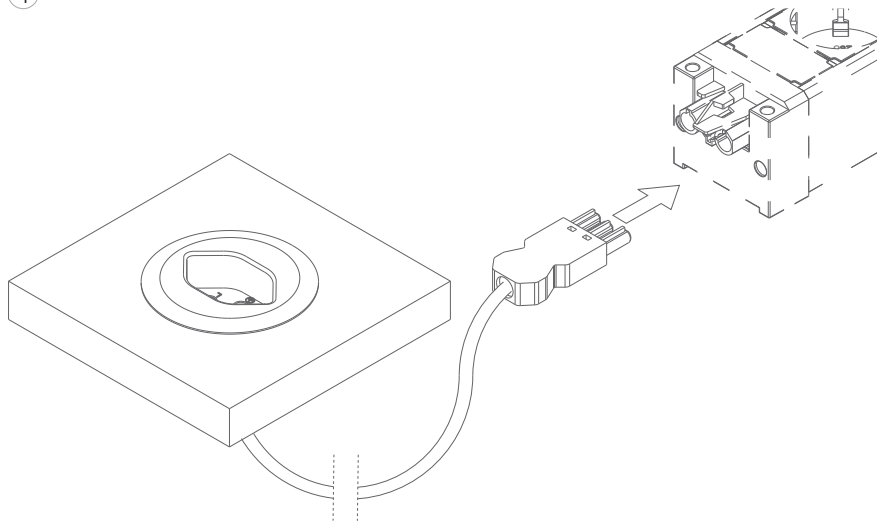


User Manual

③



④



User manual

Powerdot Mini

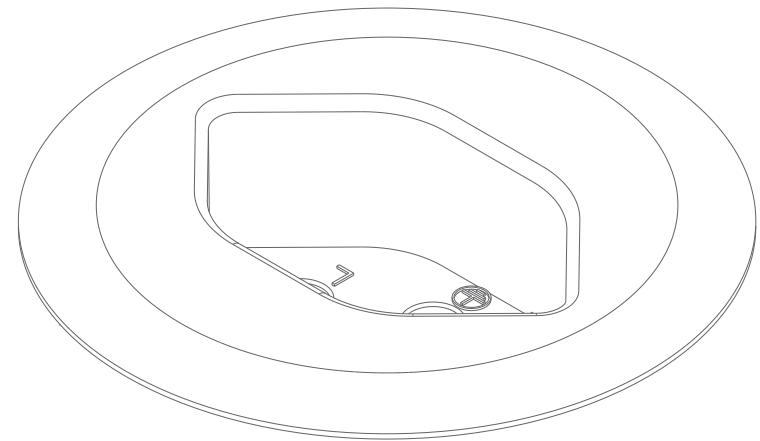
1 Power, Swiss

1 Prise, Suisse

1 Steckdose, Schweiz

935-PM50-CH-GST

935-PM50W-CH-GST

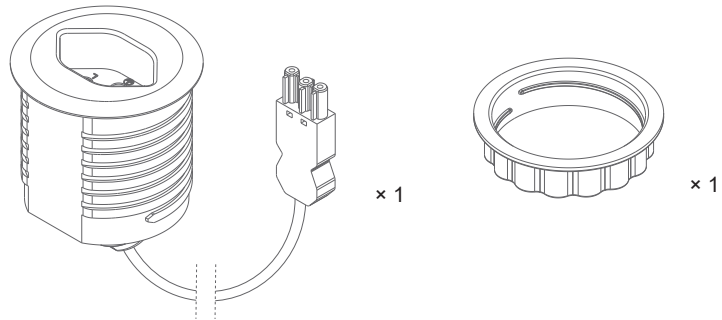


GENERAL NOTES

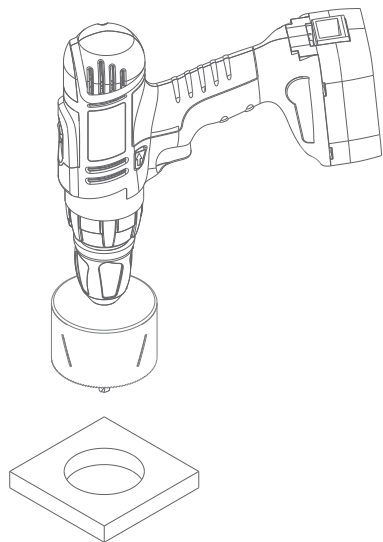
Before installation, all measurements and conditions must be verified on site.

Neither KONDATOR nor any of its distributors can be held liable for product malfunction or other defects as a result of improper installation.

User Manual



1A

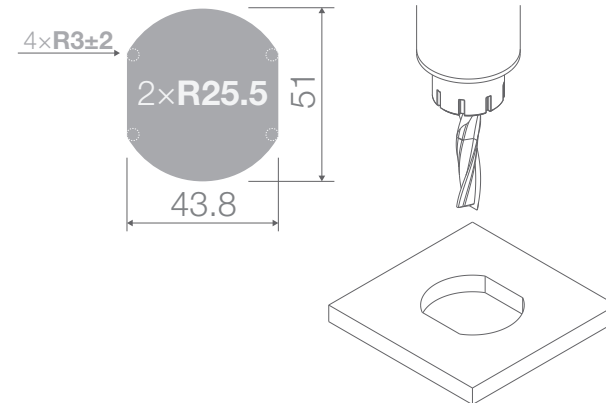


GENERAL NOTES

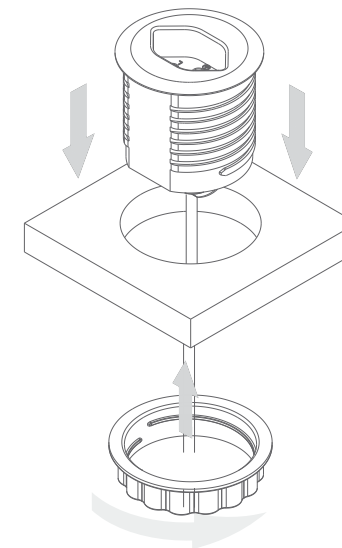
Avant l'installation, toutes les dimensions et conditions doivent être vérifiées sur place. Ni KONDATOR ni ses partenaires commerciaux ne peuvent être tenus responsables des défauts du produit ou d'autres défauts pouvant être attribués à une mauvaise installation.

User Manual

1B



2



GENERAL NOTES

Vor dem Einbau sind alle Maße und Bedingungen bauseits zu prüfen. Weder KONDATOR noch seine Vertriebspartner können für Produktfehler oder sonstige Mängel, die auf unsachgemäße Installation zurückzuführen sind, haftbar gemacht werden.