

KRAMER



РУКОВОДСТВО ПО ЭКСПЛУАТАЦИИ

МОДЕЛЬ:

RK-1

Универсальный адаптер

СОДЕРЖАНИЕ

1	ВВЕДЕНИЕ	3
2	ПОДГОТОВКА К РАБОТЕ	3
3	ОБЗОР	4
3.1	Комбинации размещения приборов	4
3.1.1	Использование пустых панелей	5
3.2	Достижение наилучшего результата	6
4	ВНЕШНИЙ ВИД АДАПТЕРА	7
5	УСТАНОВКА ПРИБОРОВ НА АДАПТЕРЕ	8
5.1	Установка приборов на адаптере с боковой фиксацией	9
5.2	Установка пустых панелей	10
6	ТЕХНИЧЕСКИЕ ХАРАКТЕРИСТИКИ	11

1 ВВЕДЕНИЕ

Начиная с 1981 года, компания Kramer Electronics разрабатывает и производит инновационные решения для широкого круга задач в области профессиональной обработки, распределения и управления аудио и видеосигналами. За последние годы компания, следуя принципу постоянного совершенствования, существенно обновила линейный ряд продукции. На сегодняшний день ассортимент продукции насчитывает более 1000 моделей, разделенных по функциональному назначению на 14 групп¹.

Благодарим вас за покупку Kramer **RK-1** — универсального адаптера для 19" стойки. Адаптер обеспечивает удобное и надежное крепление нескольких малогабаритных приборов Kramer высотой 1U. Адаптер подходит для размещения приборов шириной 1/2, 1/4, 1/8 от стандартной ширины 19" стойки, а также до двух приборов шириной 6,5".

В комплект поставки входят:

- адаптер **RK-1**;
- дополнительные элементы (заглушки², винты, шайбы и прочее);
- данное руководство³.

2 ПОДГОТОВКА К РАБОТЕ

Перед началом работы рекомендуется:

- аккуратно распаковать оборудование и сохранить упаковку для возможной перевозки в дальнейшем;
- ознакомиться с данным руководством по эксплуатации.

1 Группа 1: Усилители-распределители; Группа 2: Коммутаторы и матричные коммутаторы; Группа 3: Системы управления; Группа 4: Преобразователи форматов и синхропроцессоры; Группа 5: Удлинители интерфейсов и репитеры; Группа 6: Специальные AV-устройства; Группа 7: Масштабаторы и преобразователи развертки; Группа 8: Кабели, разъёмы, инструмент; Группа 9: Решения для инсталляторов; Группа 10: Аксессуары и адаптеры для стоек; Группа 11: Sierra Video Systems; Группа 12: Digital Signage; Группа 13: Аудио; Группа 14: Комплексные решения.

2 В комплекте поставки одна заглушка шириной 1/2 1U (арт. 60-900013).

3 Последние версии руководств, диаграмм подключений, прошивок и других полезных материалов доступны для скачивания по адресу: http://www.kramerelectronics.com/support/product_downloads.asp

3 ОБЗОР

Универсальный адаптер **RK-1** обеспечивает крепление в различных комбинациях нескольких малогабаритных приборов Kramer разной ширины высотой 1U в стандартной 19" стойке, включая приборы:

- шириной 1/2 1U, например, два прибора VP-5xl (см. табл. 1);
- шириной 1/4 1U, например, четыре прибора FC-31xl или два FC-31xl и один VP-5xl (см. табл. 1);
- шириной 1/8 1U, например, восемь приборов PS-1DVI (см. табл. 1);
- шириной 6,5", например, два прибора VM-50V с одной узкой пустой панелью (заглушкой) или один VM-50V с узкой и широкой заглушками (см. табл. 2).

3.1 Комбинации размещения приборов

Различные варианты размещения приборов с помощью адаптера **RK-1** представлены в табл. 1.

Таблица 1. Комбинации размещения приборов шириной 1/2, 1/4 и 1/8 1U.

Комбинация приборов ¹						Пример	
1/2		1/2				- два прибора PIP-4; - два прибора VP-5xl.	
1/2		1/4		1/4		- один прибор PIP-4; - два прибора FC-31xl.	
1/2		1/4		1/8	1/8	- один прибор PIP-4; - один прибор FC-31xl; - один прибор PS-1DVI; - один прибор PT-1PS.	
1/2		1/8	1/8	1/8	1/8	- один прибор PIP-4; - два прибора PS-1DVI; - два прибора PT-1PS.	
1/4	1/4	1/4		1/4		- два прибора FC-31xl; - два прибора 102xl.	
1/4	1/4	1/4		1/8	1/8	- два прибора FC-31xl; - один прибор 102xl; - два прибора PS-1DVI.	
1/4	1/4	1/8	1/8	1/8	1/8	- два прибора 102xl; - два прибора PS-1DVI; - два прибора PT-1PS.	
1/4	1/8	1/8	1/8	1/8	1/8	- один прибор FC-31xl; - три прибора PS-1DVI; - три прибора PT-1PS.	
1/8	1/8	1/8	1/8	1/8	1/8	- четыре прибора PS-1DVI; - четыре прибора PT-1PS.	

¹ Здесь и далее ширина прибора указана в долях стандартной ширины 19" стойки.

Варианты размещения приборов Kramer шириной 6,5" представлены в табл. 2. Неиспользуемое пространство закрывается с помощью пустых панелей, представленных в табл. 3.

Таблица 2. Комбинации размещения приборов шириной 6,5".

Комбинация приборов		Пример	Примечание
6,5"	6,5"	- один прибор VM-50V; - один прибор VA-50P.	Зазор между приборами закрыт узкой заглушкой (см. табл. 3)
6,5"		- один прибор VM-30AV.	Зазор между приборами закрыт узкой и широкой заглушками (см. табл. 3)

3.1.1 Использование пустых панелей

Различные типы заглушек для закрытия неиспользованного пространства адаптера RK-1 представлены в табл. 3.

Таблица 3. Типы заглушек для RK-1.

Ширина	Модель	Артикул
<i>Для приборов шириной 1/2, 1/4 и 1/8 1U</i>		
1/2	PNL-BLANK/1/2U-19"	60-900013
1/4	PNL-BLANK/1/4U-19"	60-900014
1/8	PNL-BLANK/1/8U-19"	60-900015
<i>Для приборов шириной 6,5"</i>		
Узкая	PNL-BLANK/SHORT6.5"1U ¹	60-900016
Широкая	PNL-BLANK/LONG6.5"1U ²	60-900017

1 Используется при размещении рядом двух приборов шириной 6,5".

2 Используется совместно с узкой заглушкой при размещении одного прибора шириной 6,5".

Различные комбинации взаимного расположения приборов и заглушек представлены в табл. 4.

Таблица 4. Комбинации размещения приборов и заглушек в адаптере.

Комбинация приборов и заглушек					Пример
1/2	1/2 заглушка				- один прибор PIP-4; - одна заглушка 1/2 1U.
1/2 заглушка	1/4 заглушка	1/4			- одна заглушка 1/2 1U; - одна заглушка 1/4 1U; - один прибор FC-31xl.
1/2	1/4	1/8 заглушка	1/8		- один прибор PIP-4; - один прибор FC-31xl; - одна заглушка 1/8 1U; - один прибор PT-1PS.
1/2	1/8	1/8	1/8	1/8	- один прибор PIP-4; - два прибора PS-1DVI; - два прибора PT-1PS.
6,5"	узкая заглушка	широкая заглушка			- один прибор VM-50V; - одна узкая заглушка; - одна широкая заглушка.
6,5"	узкая заглушка	6,5"			- один прибор VM-50V; - одна узкая заглушка; - один прибор VM-50AN.

3.2 Достижение наилучшего результата

Для обеспечения максимального качества рекомендуется:

- использовать крестовые и шестигранные отвертки (ключи) для фиксации крепежных элементов;
- отключить соединительные и питающие кабели перед монтажом прибора;
- использовать только качественные соединительные кабели, чтобы избежать помех, деградации сигнала вследствие несогласованности и высокого уровня шумов (что часто связано с кабелями низкого качества)
- исключить помехи от расположенных поблизости электронных устройств, которые могут негативно сказаться на качестве сигнала;
- устанавливать приборы в только сухих чистых местах вне прямого солнечного света.

4 ВНЕШНИЙ ВИД АДАПТЕРА

Внешний вид адаптера с установленными приборами показан на рис.1. В адаптере размещены:

- один прибор 1/2 1U: Kramer PIP-4;
- один прибор 1/4 1U: Kramer MultiTOOLS FC-31xI;
- два прибора 1/8 1U: Kramer MultiTOOLS PS-1DVI.

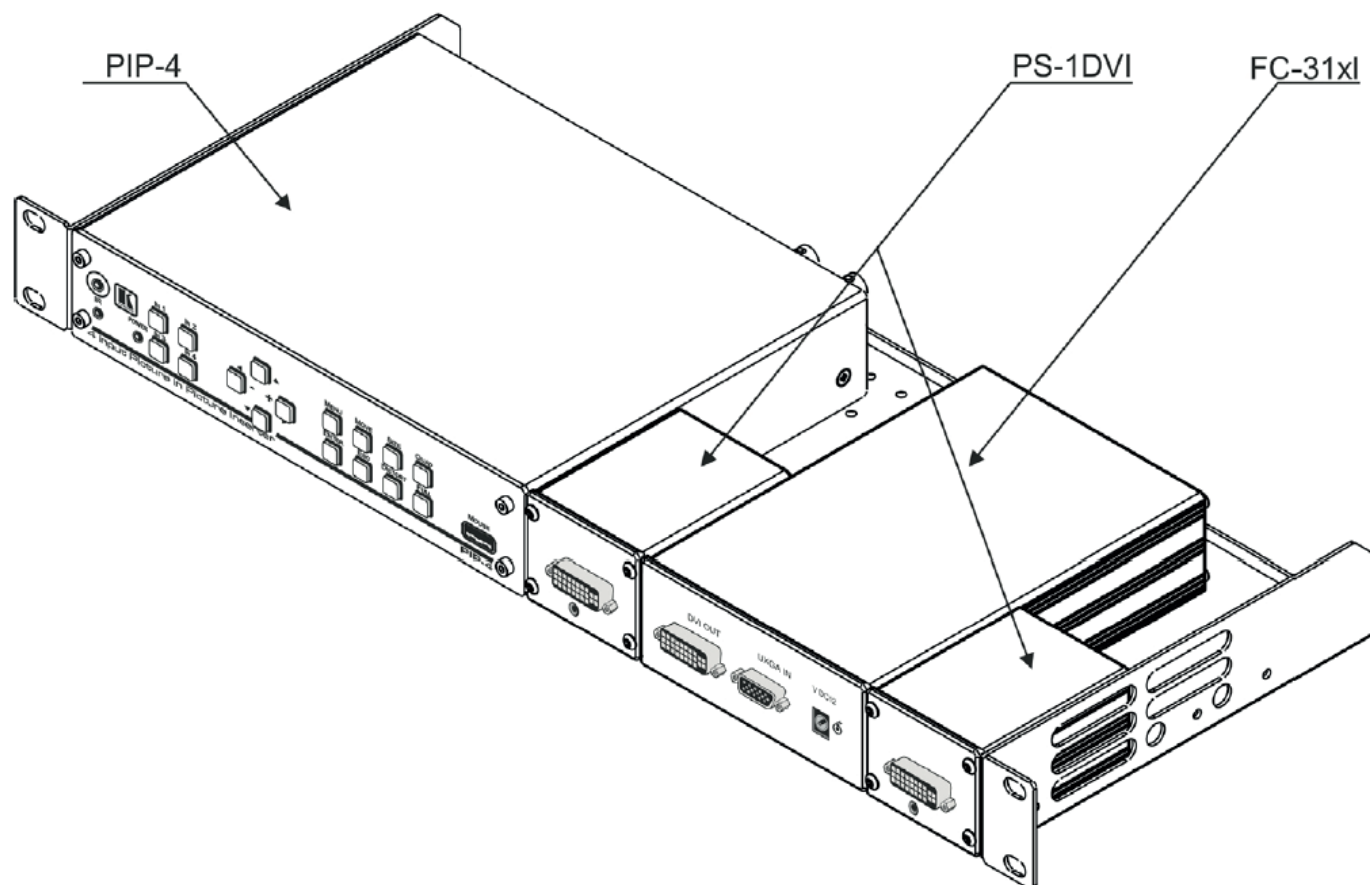


Рис. 1. Адаптер **RK-1** с установленными приборами, вид сверху.

Опциональные заглушки шириной 1/4 (арт. 60-900014) и 1/8 1U (арт. 60-900015) для закрытия неиспользуемого пространства приобретаются отдельно.

5 УСТАНОВКА ПРИБОРОВ НА АДАПТЕРЕ

Установка приборов осуществляется с помощью набора технологических отверстий в нижней части адаптера **RK-1**, позволяющие располагать приборы в различных комбинациях.

Для установки приборов как показано на рис. 1 необходимо выполнить следующие шаги:

1. Разместить на адаптере первый прибор, например, Kramer PIP-4.
2. Зафиксировать руками адаптер с прибором и перевернуть сборку отверстиями вверх.
3. Совместить технологические отверстия адаптера с ответными отверстиями на приборе. Установить в отверстия винты М3х5 из комплекта прибора.
4. Аккуратно зафиксировать винты.
5. Перевернуть сборку обратно.
6. Разместить рядом на адаптере следующий прибор, например, Kramer PS-1DVI.
7. Повторить шаги 2-6 для каждого прибора.

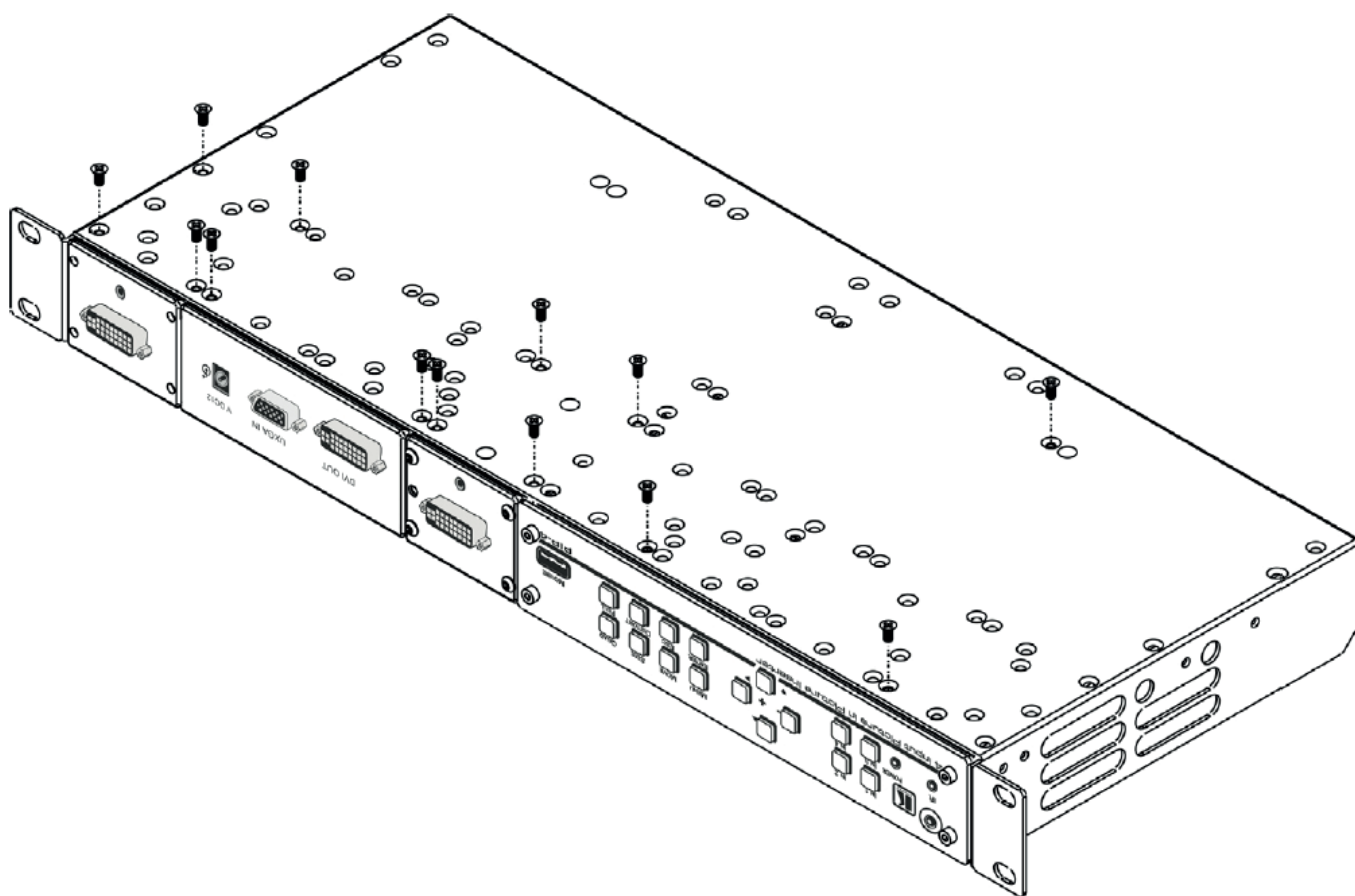


Рис. 2. Адаптер **RK-1** с установленными приборами, вид снизу.

5.1 Установка приборов на адаптере с боковой фиксацией

Некоторые устройства Kramer не имеют соответствующих **RK-1** установочных отверстий в нижней части. Для фиксации подобных приборов как, например, усилителя-распределителя VP-5xl¹ или блока питания VA-50P², предусмотрены отверстия на боковых стенках адаптера.

Для установки приборов VP-5xl и VA-50P как показано соответственно на рис. 3 и 4 необходимо выполнить следующие шаги:

1. Освободить винты М3х6 на боковой панели прибора.
2. Установить прибор на адаптере, совместив боковые технологические отверстия адаптера с входными отверстиями на приборе.
3. Аккуратно зафиксировать винты.

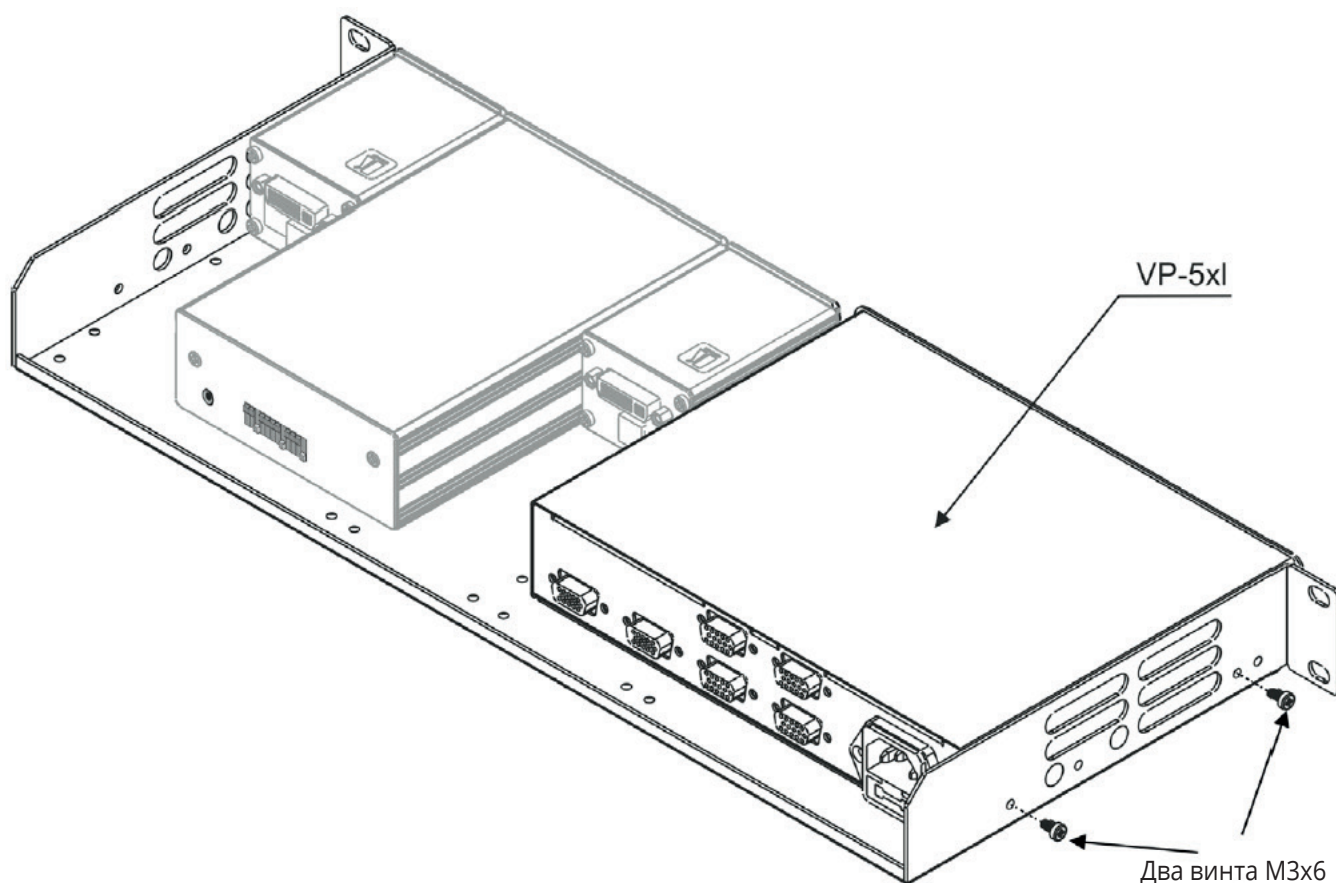


Рис. 3. Установка приборов шириной 1/2 1U с боковой фиксацией.

1 Прибор 1/2 стандартной ширины 19" стойки.

2 Прибор шириной 6,5", см. табл. 2.

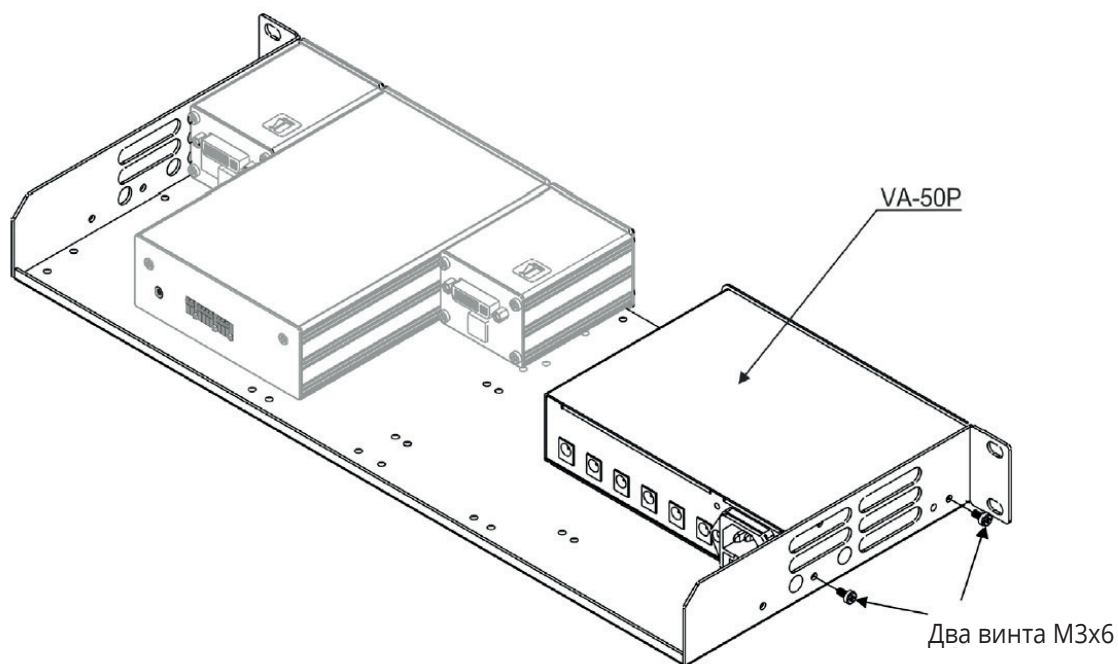


Рис. 4. Установка приборов шириной 6,5" с боковой фиксацией.

5.2 Установка пустых панелей

Рисунок 5 наглядно иллюстрирует установку заглушки¹ на адаптере для закрытия пустого пространства.

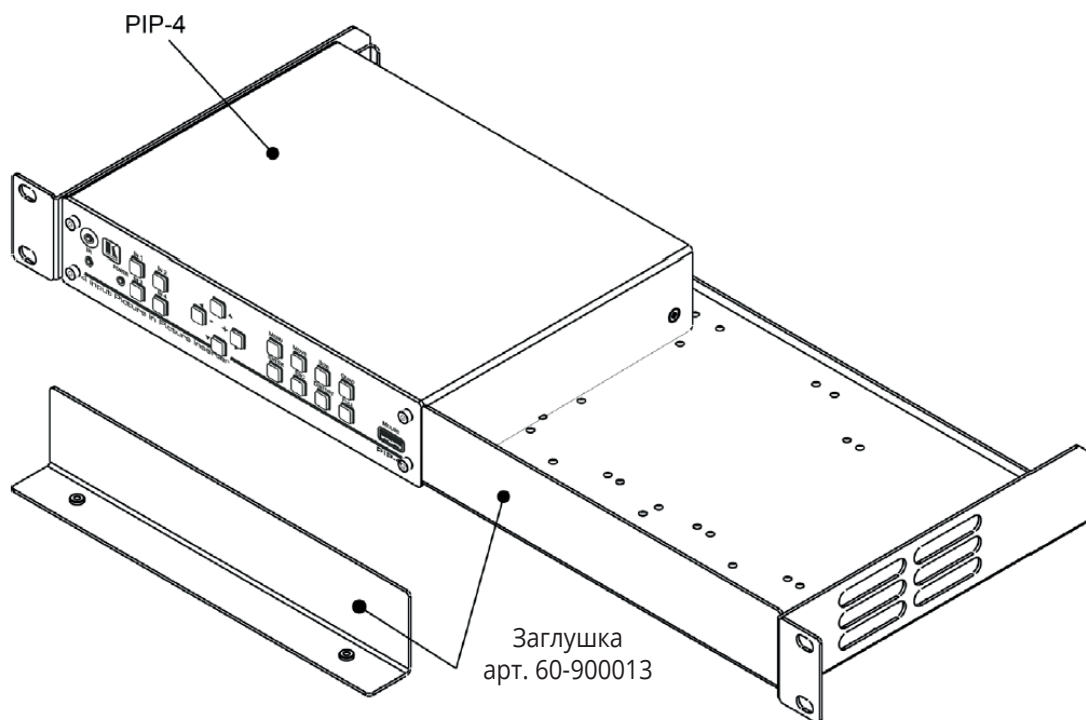


Рис. 5. Установка пустых панелей.

¹ Из комплекта поставки адаптера, см. главу 6.

6 ТЕХНИЧЕСКИЕ ХАРАКТЕРИСТИКИ

Технические характеристики адаптера **RK-1** представлены в табл. 5.

Таблица 5. Технические характеристики RK-1.

Размеры	48,26 x 17,78 см x 1U, Ш x Г x В
Масса	1,2 кг
В комплекте	Винты М3х5 (20 шт.), заглушка 1/2 1U (арт. 60-900013)
Опции	Пустые панели (см. табл. 3)

Технические характеристики могут изменяться без предварительного уведомления, см.

<http://www.kramerelectronics.com>

Ограниченная гарантия

Kramer Electronics (далее — Kramer) гарантирует качество изготовления данного изделия и отсутствие дефектов в использованных материалах на оговорённых далее условиях.

Срок гарантии

Гарантия распространяется на детали и качество изготовления в течение семи лет со дня первичной покупки изделия.

Кто обеспечивается гарантией

Гарантией обеспечивается только первичный покупатель изделия.

На что гарантия распространяется, а на что — нет

Исключая перечисленные ниже пункты, гарантия покрывает случаи дефектности материалов или некачественного изготовления данного изделия. Гарантия не распространяется на:

1. Любые изделия, не распространяемые Kramer или приобретённые не у авторизованного дилера Kramer. Если Вы не уверены, является ли торгующая организация уполномоченным представителем Kramer, свяжитесь, пожалуйста, с одним из наших агентов, перечисленных в списке на web-сайте www.kramerelectronics.com.
2. Любые изделия, серийный номер на которых испорчен, изменён или удалён.
3. Повреждения, износ или неработоспособность, являющиеся следствием:
 - I. Аварии, применения не по назначению, неправильного обращения, небрежного обращения, пожара, наводнения, молнии или иных природных явлений.
 - II. Изменения конструкции или невыполнения требований инструкции, прилагаемой к изделию.
 - III. Ремонта или попытки ремонта кем-либо, кроме уполномоченных представителей Kramer.
 - IV. Любой транспортировки изделия (претензии следует предъявлять службе доставки).
 - V. Перемещения или установки изделия.
 - VI. Любого иного случая, не относящегося к дефектам изделия.
- VII. Неправильного использования упаковки, корпуса изделия, применения кабелей и дополнительных принадлежностей совместно с изделием.

Что мы оплачиваем и что не оплачиваем

Мы оплачиваем работы и материалы, затрачиваемые на изделие, покрываемое гарантией. Не оплачиваются:

1. Расходы, сопутствующие перемещению или установке изделия.
2. Стоимость первоначального технического обслуживания (настройки), включая регулировки, осуществляемые пользователем или программирование. Данная стоимость определяется дилером Kramer, у которого было приобретено оборудование.
3. Затраты на перевозку.

Как получить гарантийное обслуживание

1. Чтобы получить обслуживание изделия, Вы должны доставить устройство (или отправить его, транспортные расходы оплачены) в любой сервисный центр Kramer.
2. При необходимости гарантийного обслуживания следует представить помеченный датой покупки товарный чек (или копию) и приложить его к изделию при отправке. Также, пожалуйста, вышлите любой почтой сведения о Вашем имени, названии организации, адресе и описание проблемы.
3. Координаты ближайшего уполномоченного сервисного центра Kramer можно узнать у авторизованного дилера.

Ограничение подразумеваемых гарантий

Все подразумеваемые гарантийные обязательства, включая гарантии торговой ценности и соответствия для применения в определённой области, ограничиваются продолжительностью действия данной гарантии.

Исключение повреждений

Обязательства Kramer по отношению к любым дефектным изделиям ограничиваются ремонтом или заменой изделия, по нашему усмотрению. Kramer не несет ответственность за:

1. Повреждения иного имущества, вызванные дефектами данного изделия, ущерб, полученный вследствие неудобства изделия в работе, ущерб при невозможности использования изделия, потери времени, коммерческие потери; или
2. Любой другой ущерб, случайный, преднамеренный или иного рода. В некоторых странах могут не действовать ограничения на срок действия подразумеваемой гарантии и/или не допускается исключать или ограничивать гарантию при возникновении случайного или преднамеренного ущерба; таким образом, вышеприведенные ограничения и исключения могут на Вас не распространяться.

Данная гарантия предоставляет вам особые законные права, и Вы также можете воспользоваться другими правами, состав которых зависит от места Вашего проживания.

Примечание: Все изделия, возвращаемые Kramer для обслуживания, должны получить первоначальное подтверждение, каковое может быть получено у Вашего дилера.

Данное оборудование прошло проверку на соответствие требованиям: EN-50081: «Электромагнитная совместимость (EMC); основной стандарт по излучениям. Часть 1: Жилые, коммерческие условия и лёгкая промышленность».

EN-50082: «Электромагнитная совместимость (EMC); основной стандарт по защите. Часть 1: Жилые, коммерческие условия и лёгкая промышленность».

CFR-47 Правила и инструкции FCC: Часть 15 – «Радиочастотные устройства: Подраздел В — Непредумышленное излучение».

Осторожно!

- Обслуживание аппаратуры может производить только уполномоченный Kramer технический персонал. Любой пользователь, вносящий изменения или дополнения в конструкцию устройства без ведома изготовителя, теряет разрешение на использование данного оборудования.
- Пользуйтесь источником питания постоянного тока, входящим в комплект поставки.
- Применяйте, пожалуйста, рекомендованные типы соединительных кабелей для подключения устройства к другому оборудованию.

Перечень организаций, осуществляющих продажу нашей продукции, приведён на нашем web-сайте WWW.KRAMERAV.COM или WWW.KRAMER.RU.

С данных сайтов можно также отправить письмо в правление компании.

Мы рады Вашим вопросам, замечаниям и отзывам.

Kramer Electronics, Ltd.

3 Am VeOlamo Street. Jerusalem 95463, Israel Tel: (+972-2)-654-4000
Fax: (+972-2)-653-5369, E-mail: info@kramerel.com, info@kramer.ru