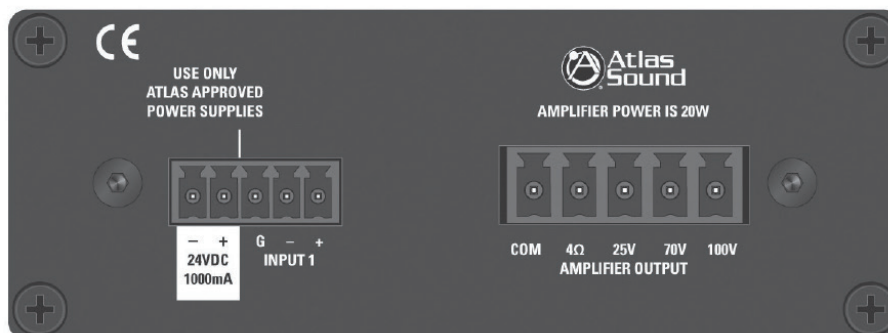
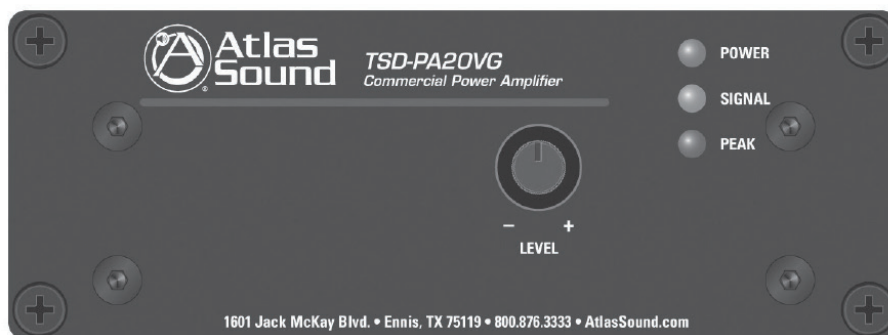




TSD-PA20VG

Одноканальный усилитель мощности 1x20 Вт



Описание

TSD-PA20VG – недорогой одноканальный усилитель, поддерживающий работу с акустическими системами постоянного напряжения 4 Ом (25/70/100 В). Благодаря своей компактности, усилитель прекрасно подойдет для инсталляций в церквях, офисах типа Open space, местах отдыха, фойе и классных комнатах. Кроме того, TSD-PA20VG является оптимальным выбором для небольших проекционных систем, т.к. поддерживает подключение потолочных громкоговорителей (25/70/100 В) мощностью до 1 Вт каждый, а скромные габариты делают его установку очень простой. Для работы с системами маскирующего звука TSD-PA20VG поддерживает одновременное подключение до 34 громкоговорителей (70,7 В) мощностью 0,5 Вт каждый.

Регулировка уровня выходного сигнала выполняется при помощи потенциометра на лицевой панели. Сам регулятор снимается и может быть в целях безопасности заменен заглушкой (входит в комплект).

TSD-PA20VG является одним из приборов семейства Time Saving Devices (TSD), которые отличаются компактным исполнением и изначально разработаны для наиболее быстрого, простого и недорого решения базового спектра проблем, возникающих при работе с аудио оборудованием. Приборы выполнены из высококачественных комплектующих, имеются клеммные блоки входов/выходов с контактами заземления, позволяющие выполнять быстрое подключение внешних устройств, а также съемные регуляторы уровня, вместо которых можно устанавливать заглушки. Все устройства серии TSD отвечают самым современным требованиям по энергосбережению. Обратите внимание, что блок питания 24 В, допускающий подключение нескольких аналогичных устройств, продается отдельно.

Основные особенности

- Монофонический усилитель 20 Вт
- Выход 4Ом/25/70,7/100В
- Один балансный выход
- Съемная ручка регулятора уровня с заглушкой
- Индикаторы наличия входного и пикового значения сигнала для каждого канала
- Кабельные стяжки
- Различные варианты установки
- Контакты заземления на каждый разъем
- Высокая энергоэффективность
- Компактное исполнение

Сфера применения

- Проекционные системы
- Усилители
- Пейджинговые системы

Места установки

- Залы судебных заседаний
- Лекционные залы
- Церкви
- Рестораны
- Школы
- Промышленные объекты
- Религиозные сооружения

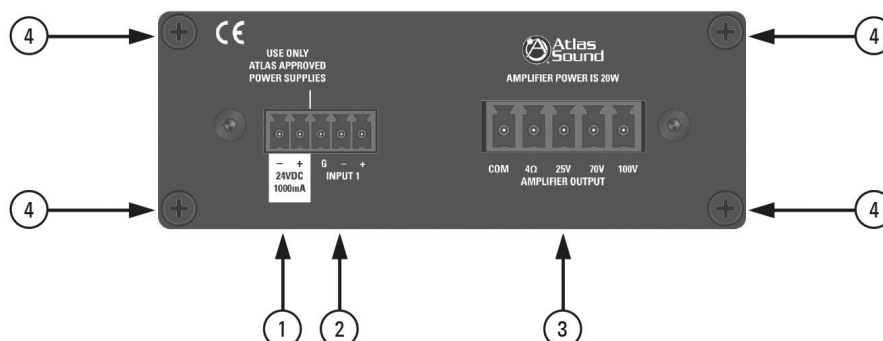
Описание передней панели



- 1. Регулятор уровня (Level)** – изменяет уровень маскирующего сигнала на громкоговорителях МЗ. Поворот по часовой стрелке повышает уровень сигнала, против часовой стрелки – понижает. **ПРИМЕЧАНИЕ:** ручку регулятора уровня можно снять и установить на ее место заглушку, это позволит избежать несанкционированного вмешательства в работу прибора.
- 2. Индикатор Power** – горит синим, если на прибор подается питание 24 В
- 3. Индикатор Signal** – горит зеленым, если мощность сигнала превышает 25 мВ
- 4. Индикатор Peak** – горит красным, если уровень сигнала достигает 3 дБВ и наблюдается клиппинг. Допускается периодическое мигание индикатора, однако, если он горит постоянно, следует понизить уровень входного сигнала при помощи ручки на лицевой панели

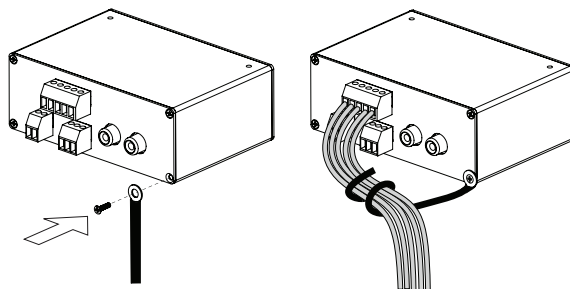
Описание задней панели

На задней панели имеются съемные клеммные блоки типа Phoenix, подразумевающие быстрое подключение внешних устройств. Расстояние между контактами составляет 3,5 мм.



- 1. Разъем питания** – каждый прибор серии TSD поставляется с двухконтактным разъемом для подключения внешнего источника 24 В (продается отдельно). Благодаря пониженному энергопотреблению один блок питания обеспечивает работу нескольких однотипных устройств серии TSD. Точное значение силы тока в миллиамперах изложено в соответствующих требованиях. **ПРИМЕЧАНИЕ:** устройство допускает незначительное превышение силы тока, при этом ЗАПРЕЩЕНО использовать блок питания с меньшей силой тока, это опасно для жизни.
- 2. Балансный линейный вход** – на иллюстрации показан балансный линейный выход типа Phoenix. Подключение внешних устройств должно выполняться строго к соответствующим выходам, в противном случае может наблюдаться потеря сигнала или посторонний шум. **ПРИМЕЧАНИЕ:** подключение небалансных линейных источников может выполняться путем соединения контактов «G» и «←».
- 3. Выходы громкоговорителей** – к ним, с соблюдением полярности, подключаются громкоговорители МЗ. Для подключений с малым сопротивлением используются контакты COM и 4Ω. Для подключений с высоким импедансом используется контакт COM и соответствующий контакт вашего прибора (25/70/100 В). Рекомендованная суммарная мощность подключенных громкоговорителей не более 20 Вт.
- 4. Винты крепления кабельных стяжек** - в комплект каждого генератора включены две кабельные стяжки. Выкрутите один из винтов на задней панели, установите поверх петлю кабельной стяжки и надежно зафиксируйте ее, затянув винт.

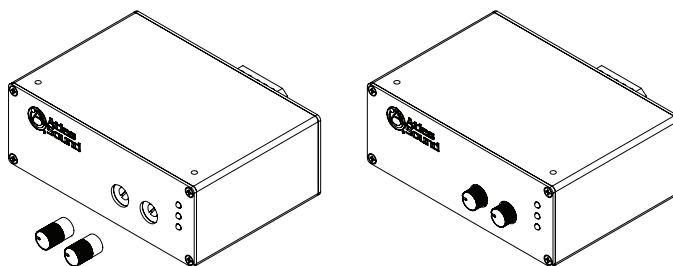
Кабельные стяжки



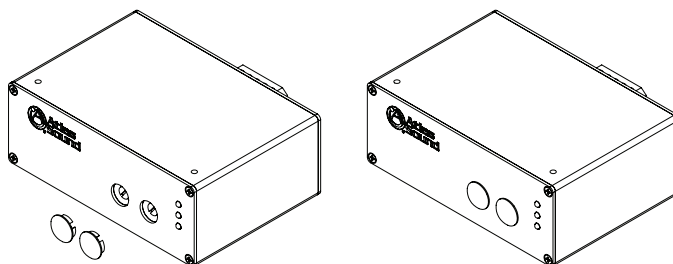
Регуляторы и заглушки

Все регуляторы передней панели снимаются, на их место можно установить предохранительные заглушки. Чтобы избежать повреждения потенциометра или несанкционированного вмешательства, следуйте указаниям ниже.

1. Установка регуляторов – поверните шток потенциометра до упора влево (против часовой стрелки). Совместите риску кнопки и паз штока. Слегка надавив, установите кнопку на шток. Не прилагайте чрезмерных усилий, вы можете повредить потенциометр.



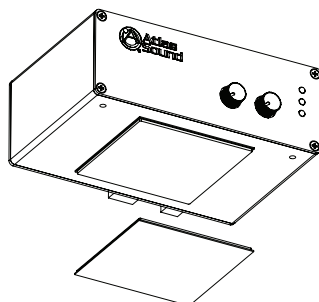
2. Установка заглушек – снимите кнопки регулятора и установите на их место заглушки. Для того чтобы снять кнопки, воспользуйтесь небольшими плоскогубцами. Установите в отверстия на корпусе заглушки, вдавив их до щелчка. Не прилагайте чрезмерных усилий, вы можете повредить потенциометр.



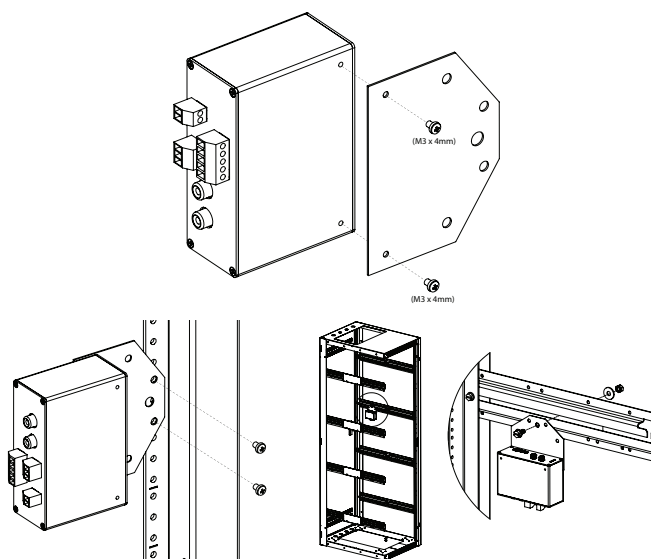
Установка

Ниже приведены возможные варианты установки устройства TSD и доступные для покупки аксессуары.

1. Velcro™ - в комплект каждого устройства входят 2 пластины с липучкой Velcro™, которые позволяют устанавливать устройство на любую плоскую поверхность. Приклеивайте пластину на предварительно очищенную поверхность.

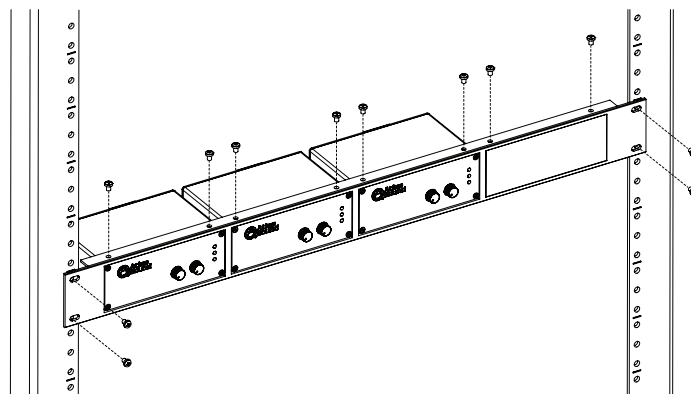


2. Универсальная монтажная панель (Multi Mount) – в комплект поставки каждого прибора включена подобная панель. С ее помощью устройство можно надежно закрепить на любой поверхности, однако, лучше всего использовать ее для установки прибора в рэковую стойку или на монтажные профили. Для фиксации используйте штатные винты М3х4 мм. **ПРИМЕЧАНИЕ:** используйте только штатные винты, т.к. другие винты могут быть слишком длинными и могут повредить прибор. Панель Multi Mount – это новинка, недавно включенная в комплект поставки. Если она отсутствует в вашей комплектации, обратитесь к вашему торговому представителю.

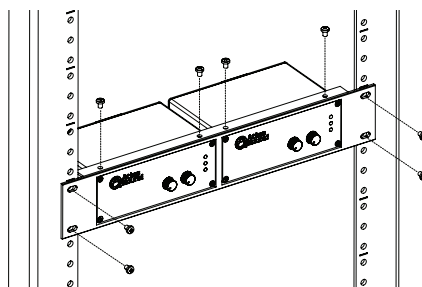


Дополнительное монтажное оборудование

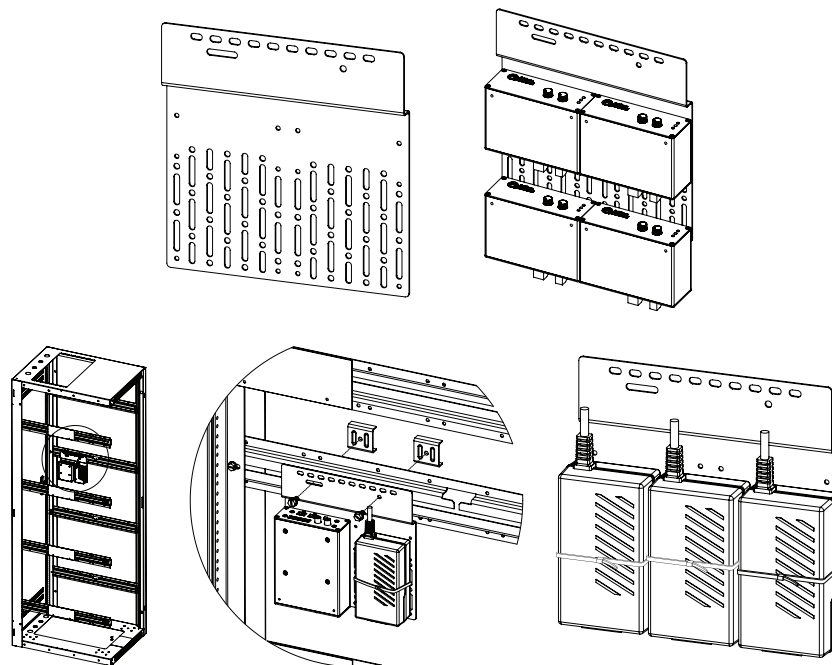
1. Монтажный комплект для рэковой стойки TSD-RMK – для установки своего оборудования в стандартную рэковую стойку AtlasIED предлагает специальный комплект, он же используется и для установки устройств TSD. В комплект входит монтажная планка с заглушками, закрывающими все неиспользуемые слоты. Установите устройство в планку, закрепив его при помощи винтов сверху (см. рисунок).



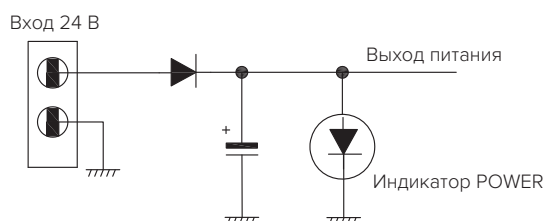
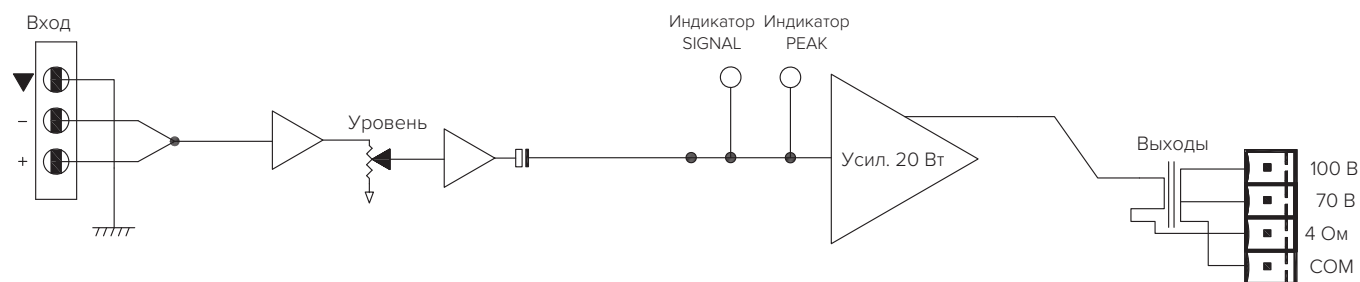
2. Монтажный комплект TSD-RMKHR для рэковой стойки 1/2 ширины – AtlasIED разработала специальный комплект половинной ширины, предназначенный для соответствующих инсталляций, например, моделей WMA-HR и AWR-HR. На планку TSD-RMKHR устанавливается всего два устройства серии TSD. Для инсталляций, где используется одно устройство, предусмотрена заглушка для второго слота.



3. Монтажный набор TSD-RRMK для установки на заднюю панель рэковой стойки – предназначен для установки устройств и их внешних блоков питания. TSD-RRMK предусматривает монтаж двух модулей с блоками питания или четырех стандартных приборов серии TSD. **ПРИМЕЧАНИЕ:** используйте только штатные винты М3х4 мм, т.к. другие винты могут быть слишком длинными и могут повредить прибор.



Блок-схема



Технические характеристики

Описание	Монофонический усилитель
Цвет	Черный
Материал корпуса	Алюминий
Выходная мощность	20 Вт (4 Ом), 10 Вт (8 Ом), 20 Вт (25/70,7/100 В)
Входы	
Тип	1 – балансный линейный, клеммный блок
Разъем	Съемный, 3-контактный клеммный блок (3,5 мм)
Импеданс	10 кОм для балансных подключений, 5 кОм для небалансных
Уровень линейного входа	500 мВ (-6 дБВ), симметричный
Выходы	
Отводы	4 Ом/25/70,7/100 В
Тип	Выход громкоговорителя
Разъем	Съемный, 5-контактный клеммный блок (5 мм)
Тип проводов	14AWG (максимум)
Управление	
Регулятор уровня	1 – съемная кнопка или заглушка
Индикаторы	
Signal	Зеленый, 25 мВ сверх порогового уровня
Peak	Красный, -3 дБ до клиппинга
Power	Синий

Электротехнические параметры

Частотный диапазон	40 Гц – 20 кГц (± 3 дБ)
КНИ	15%, 1 кГц
Соотношение сигнал-шум	78 дБ

Питание**ПРИМЕЧАНИЕ: все значения силы тока и мощности подразумевают использование блока питания TSD-PS24V2500mA**

Отводы на мощность	4 Ом, 25 В = 31 Ом; 70 В = 250 Ом; 100 В = 500 Ом
Напряжение	24 В
Сила тока в режиме ожидания	50 мА
Мощность в режиме ожидания	1,2 Вт
Сила тока в среднем	160 мА
Мощность в среднем	3,8 Вт
Сила тока (макс)	490 мА
Мощность (макс)	11,7 Вт
Габаритные размеры (ШxГxВ)	101 x 63,5 x 38,1 мм
Масса	0,165 кг

Дополнительное комплектное оборудование

Пластина Velcro™	Промышленного стандарта
Универсальная монтажная панель	1 шт., в комплекте 2 винта М3x4 мм
Кабельные стяжки	2 шт.
Регулятор уровня	1 шт.
Заглушка регулятора уровня	1 шт.

Дополнительное комплектное оборудование

TSD 24VDC	Блок питания
TSD-RMK	1 –монтажная панель для рэковой стойки (для 4 устройств)
TSD-RMKHR	1 –монтажная панель для рэковой стойки (для 2 устройств)
TSD-RRMK	Универсальная монтажная панель

Сертификация

Внешний блок питания	cUL, CE, RoHS, TUV
----------------------	--------------------