

# KRAMER



## РУКОВОДСТВО ПО ЭКСПЛУАТАЦИИ

### МОДЕЛИ:

Комплекты, состоящие из передатчика  
и приемника HDMI по витой паре DGKat

### **PT-871/2-KIT и PT-871/2xr-KIT**

Передатчик HDMI по витой паре DGKat

### **WP-871xr**

Приемник HDMI по витой паре DGKat

### **PT-872xr**

# СОДЕРЖАНИЕ

<b>1</b>	<b>ВВЕДЕНИЕ</b> .....	<b>3</b>
<b>2</b>	<b>НАЧАЛО РАБОТЫ</b> .....	<b>4</b>
2.1	Рекомендации для достижения наивысшего качества работы .....	4
2.2	Рекомендации по мерам безопасности .....	5
2.3	Утилизация продукции Kramer .....	5
<b>3</b>	<b>ОБЗОР</b> .....	<b>6</b>
3.1	Типовые области применения .....	7
<b>4</b>	<b>ОПИСАНИЕ PT-871/2-KIT, PT-871/2XR-KIT, WP-871XR, PT-872XR</b> .....	<b>8</b>
<b>5</b>	<b>УСТАНОВКА УСТРОЙСТВА</b> .....	<b>11</b>
<b>6</b>	<b>ПОДСОЕДИНЕНИЕ К УСТРОЙСТВУ</b> .....	<b>13</b>
6.1	Взаимное соединение PT-871/2-KIT, PT-871/2xr-KIT, WP-871xr, PT-872xr .....	13
6.2	Соединение WP-871xr и PT-872xr.....	14
<b>7</b>	<b>УСТАНОВКА DIP-ПЕРЕКЛЮЧАТЕЛЕЙ</b> .....	<b>16</b>
7.1	PT-871/2xr-KIT и PT-872xr .....	16
7.2	WP-871xr .....	16
<b>8</b>	<b>ТЕХНИЧЕСКИЕ ХАРАКТЕРИСТИКИ</b> .....	<b>17</b>
8.1	PT-871/2-KIT.....	17
8.2	PT-871/2xr-KIT и PT-872xr.....	18
8.3	WP-871xr.....	19

# 1 ВВЕДЕНИЕ

Вас приветствует компания Kramer Electronics. Начиная с 1981 года, Kramer Electronics поставляет на мировой рынок самые современные, инновационные, технические решения, предназначенные для решения вопросов, возникающих при работе с видео, аудио и презентациями.

В последние годы компания приложила значительные усилия, направленные на модернизацию и обновление линейки продукции, сделав ее конкурентной, как никогда прежде.

Наш модельный ряд, сейчас насчитывающий более 1000 приборов, подразделяется

по функциональности на группы:

Группа «Усилители-распределители»;

Группа «Коммутаторы и матричные коммутаторы»;

Группа «Системы управления»;

Группа «Преобразователи форматов и синхропроцессоры»;

Группа «Удлинители интерфейсов и репитеры»;

Группа «Специальные AV-устройства»;

Группа «Масштабаторы и преобразователи развертки»;

Группа «Кабели, разъёмы, инструменты»;

Группа «Решения для инсталляторов»;

Группа «Аксессуары и адаптеры для стоек»;

Группа «Sierra Video Systems»;

Группа «Digital Signage»;

Группа «Аудио»;

Группа «Комплексные решения».

## 2 НАЧАЛО РАБОТЫ

Перед началом работы мы рекомендуем вам проделать следующее:

- Осторожно извлеките устройство из упаковки, сохраняя коробку и упаковочные материалы, для возможной в дальнейшем транспортировки изделия.
- Внимательно ознакомьтесь с содержанием настоящего Руководства.



Для проверки наличия последних версий Руководства по эксплуатации, прикладных программ, а также встроенного ПО перейдите по ссылке [https://k.kramerav.com/support/product\\_downloads.asp](https://k.kramerav.com/support/product_downloads.asp)

### 2.1 Рекомендации для достижения наивысшего качества работы

Для получения наилучших результатов:

- Используйте соединительные кабели только хорошего качества (мы рекомендуем кабели Kramer с повышенными характеристиками для сигналов высокого разрешения). Это поможет избежать влияния электромагнитных помех, ухудшения сигнала из-за плохого согласования, а также повышенного уровня шумов, что зачастую является следствием использования кабелей низкого качества.
- Не допускайте укладывания кабелей плотными витками, а также скручивания свободных концов кабелей в виде тугей спирали.
- Избегайте помех от расположенного рядом электрооборудования, которые могут негативно сказаться на качестве сигнала.
- Располагайте устройства **PT-871/2-KIT**, **PT-871/2xr-KIT**, **WP-871xr**, **PT-872xr** как можно дальше от мест с повышенной влажностью и запылённостью, а также не подвергайте их чрезмерному воздействию прямых солнечных лучей.



Данное оборудование предназначено для использования только внутри здания. Оно может быть подсоединено к другому оборудованию, также установленному внутри здания.

## 2.2 Рекомендации по мерам безопасности



**Внимание:** Внутри устройств отсутствуют составные части, обслуживаемые пользователем.

**Осторожно:** Используйте только сетевые адаптеры электропитания Kramer Electronics, поставляемые вместе с устройствами.

**Осторожно:** Перед установкой устройств отключите электропитание и отсоедините устройства от розеток электросети.

## 2.3 Утилизация продукции Kramer

Директива Евросоюза об отходах электрического и электронного оборудования (Waste Electrical and Electronic Equipment (WEEE) Directive 2002/96/ EC) направлена на сокращение количества таких отходов, попадающих на мусорные свалки или в огонь, требуя их сбора и утилизации. С целью выполнения требований директивы WEEE компания Kramer Electronics выработала соглашение с Европейской сетью передовых средств утилизации (European Advanced Recycling Network (EARN)) и готово покрыть любые затраты на переработку, утилизацию и ликвидацию отработанного оборудования производства Kramer Electronics после его доставки на предприятия EARN. Подробнее о системе утилизации Kramer в любом регионе можно узнать, перейдя по ссылке <http://k.kramerav.com/support/recycling/>.

## 3 ОБЗОР

Устройства **PT-871/2-KIT**, **PT-871/2xr-KIT**, **WP-871xr**, **PT-872xr** представляют собой передатчики и приемники сигналов HDMI 2.0 по кабелю витой пары по технологии DGKat™ 2.0 с поддержкой разрешений до 4K, 60 Гц (4:4:4), технологии HDR и HDCP 2.2, а также двустороннего питания по кабелю витой пары. Передатчики преобразуют входной сигнал HDMI в сигнал DGKat™ 2.0. Приемники производят обратное преобразование сигнала DGKat™ 2.0 в HDMI.

- Высококачественные профессиональные передатчики и приёмники сигналов по кабелю медной витой пары по технологии DGKat™ 2.0. Использование технологии видеосжатия с невысокой степенью сжатия, позволяющей передавать сигналы 4K, 60 Гц (4:4:4) с HDR с визуальным отсутствием потерь и практически нулевой задержкой.
- Соответствие стандартам HDMI 2.0 и HDCP 2.2, поддержка технологии HDR. Поддержка режимов HDMI: Deep Color, x.v.Color™, lip sync, несжатое многоканальное аудио Dolby TrueHD, DTS-HD, 4K, 3D.
- Пропуск данных EDID от дисплея к источнику сигнала без изменения.
- Передача до 32 каналов цифрового несжатого стерео аудиосигнала для работы с системами объёмного звучания студийного уровня.
- Наличие светодиодных индикаторов питания и подключения источников и потребителей сигнала HDMI для удобства обслуживания и диагностики.
- Простота инсталляции: возможность передачи питания совместно с сигналом HDMI по единому кабелю витой пары по технологии PoC (Power over Cable). Компактный корпус Kramer Pico TOOLS®, отсутствие вентилятора и низкое тепловыделение приборов **PT-871/2-KIT**, **PT-871/2xr-KIT** и **PT-872xr** позволяют разместить четыре прибора рядом в пространстве 1U стандартной аппаратной 19-дюймовой стойки с помощью опционального адаптера **RK-4PT-B** (для всех моделей), или адаптера **RK-4PT** (для комплекта **PT-871/872-KIT**), а также размещать приборы непосредственно на поверхности оборудования. Настенная панель **WP-871xr** соответствует размерам стандартных одноместных настенных установочных коробок в исполнении EU, UK и US, что обеспечивает эстетическое соответствие имеющимся в помещении электрическим выключателям, розеткам и т.д.

## 3.1 Типовые области применения

Устройства **PT-871/2-KIT**, **PT-871/2xr-KIT**, **WP-871xr**, **PT-872xr** идеально подходят для следующих типовых областей применения:

- Передача аудио-видео сигналов на большие расстояния при инсталляциях в больших помещениях.
- Увеличение расстояния передачи аудио-видео сигналов в комнатах переговоров, залах для заседаний и на других корпоративных объектах.

## 4 ОПИСАНИЕ PT-871/2-KIT, PT-871/2XR-KIT, WP-871XR, PT-872XR



Комплект **PT-871/2-KIT** включает в себя передатчик **PT-871** и приемник **PT-872**.

Комплект **PT-871/2xr-KIT** включает в себя передатчик **PT-871xr** и приемник **PT-872xr**.

**PT-871**

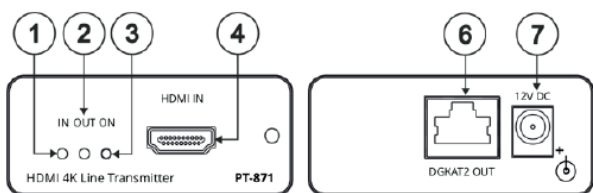


Рис. 1. Передатчик **PT-871**

**PT-872**

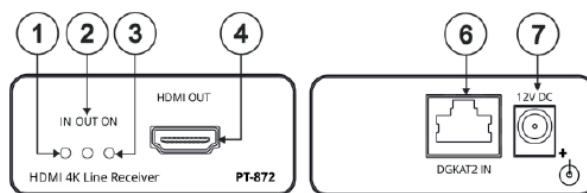


Рис. 2. Приемник **PT-872**

**PT-871xr**



Рис. 3. Передатчик **PT-871xr**

**PT-872xr**

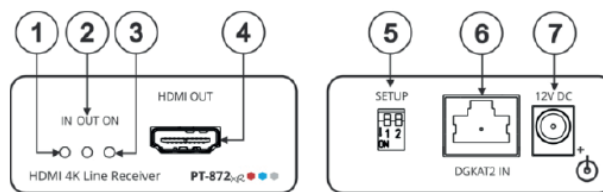
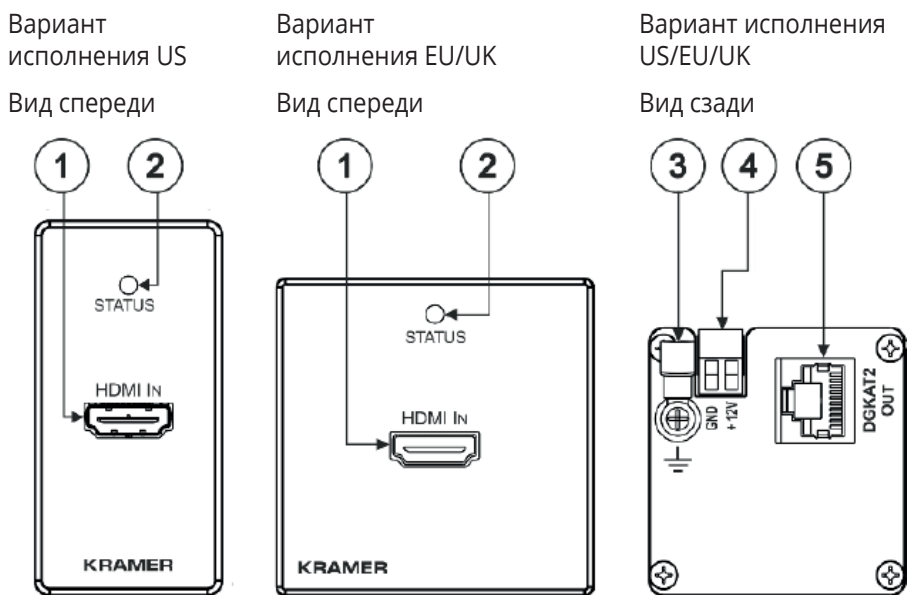


Рис. 4. Приемник **PT-872xr**

№	Элемент		Назначение
1	Светодиодные индикаторы	IN	Светится при подключении активного источника сигнала к входу HDMI IN.
2		OUT	Светится при подключении активного потребителя сигнала к выходу HDMI OUT.
3		ON	Светится при подаче электропитания на устройство.
4	Разъем HDMI IN ( <b>PT-871, PT-871xr</b> )		Подсоедините к источнику сигнала HDMI.
	Разъем HDMI OUT ( <b>PT-872, PT-872xr</b> )		Подсоедините к потребителю сигнала HDMI.
5	2-позиционный DIP-переключатель ( <b>PT-871xr, PT-872xr</b> )		Всегда устанавливайте DIP-переключатель 1 на обоих устройствах в одинаковое положение.
			DIP-переключатель 1: Установка режимов компрессии OFF (Верхнее положение) – Стандартный уровень компрессии (по умолчанию). ON (Нижнее положение) – Высокий уровень компрессии для дополнительного увеличения расстояния передачи.
			DIP-переключатель 2: Должен быть установлен в Верхнее положение (OFF).



№	Элемент	Назначение
6	Разъем RJ-45 DGKAT2 OUT (PT-871, PT-871xr)	Подсоедините к разъему RJ-45 DGKAT2 IN на приемнике <b>PT-872xr</b> с помощью экранированного кабеля витой пары.
	Разъем RJ-45 DGKAT2 IN (PT-872, PT-872xr)	Подсоедините к разъему RJ-45 DGKAT2 OUT на передатчике <b>PT-871xr</b> с помощью экранированного кабеля витой пары.
7	Разъем 12V DC	Подсоедините к адаптеру питания одного из устройств.

**WP-871xr**Рис. 5. Передатчик в виде настенной панели **WP-871xr**

№	Элемент	Назначение
1	Разъем HDMI IN	Подсоедините к источнику сигнала HDMI
2	Светодиодный индикатор STATUS	Светится зеленым светом при подаче электропитания на устройство. Светится синим светом при подаче электропитания и обнаружении как активного источника, так и потребителя сигнала, подключенных к устройству.
3	Фиксирующий винт круглой кабельной клеммы заземления	Подсоедините к проводу заземления (опционально).
4	2-контактный клеммный блок для подключения электропитания	Подсоедините к адаптеру электропитания (при необходимости). Соедините контакт GND с контактом GND, а контакт +12V с контактом +12V.
5	Разъем RJ-45 DGKAT2 OUT	Подсоедините к разъему RJ-45 DGKAT2 IN на приемнике <b>PT-872xr</b> с помощью экранированного кабеля витой пары CAT6A.

**WP-871xr** – Вид спереди перед установкой

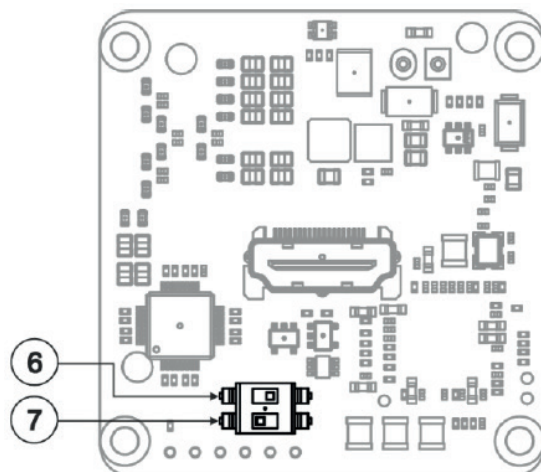



Рис. 6. Передатчик в виде настенной панели **WP-871xr**.  
Вид спереди перед установкой.

№	Элемент	Назначение	
	DIP-переключатели	 Не меняйте установленное по умолчанию положение DIP-переключателей, (расположенных на передней стороне панели за декоративной рамкой)	
6		DIP-переключатель 1	Должен быть установлен в правое положение (ON)
7		DIP-переключатель 2	Должен быть установлен в левое положение (OFF)

## 5 УСТАНОВКА УСТРОЙСТВА

В данном разделе содержатся инструкции по установке устройств **PT-871/2-KIT**, **PT-871/2xr-KIT**, **WP-871xr**, **PT-872xr**.

Перед установкой устройства убедитесь, что условия окружающей среды находятся в рекомендованных пределах:

- Диапазон температур при эксплуатации – от 0° до +40°C
- Диапазон температур при хранении – от -40° до +70°C
- Относительная влажность – от 10% до 90%, относительная влажность без конденсации



**При установке устройств в 19-дюймовую стойку следует избегать опасных ситуаций, для чего необходимо соблюдение следующих условий:**

- Устройства должны находиться в установленных пределах параметров окружающей среды. Рабочая температура замкнутого объема аппаратной стойки при установке совместно с другими устройствами может превышать температуру объема комнаты.
- Устройства должны быть окружены достаточным объемом воздуха.

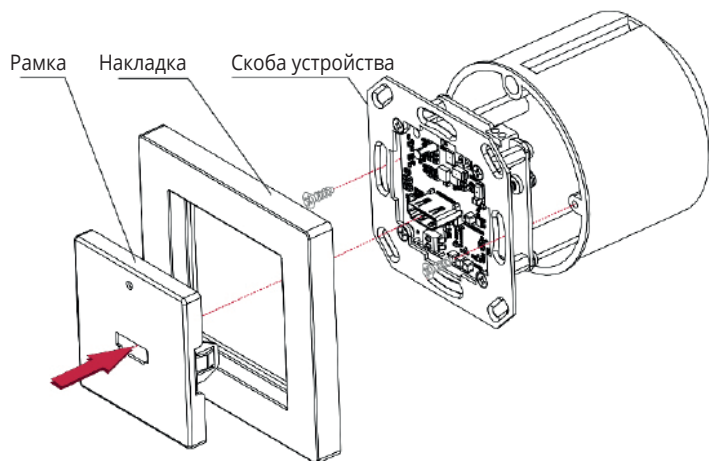
**Для установки PT-871/2-KIT, PT-871/2xr-KIT, WP-871xr, PT-872xr:**

- Установите устройства в аппаратную стойку, используя опциональный адаптер **RK-4PT-B** (для всех моделей), или адаптер **RK-4PT** (для комплекта **PT-871/872-KIT**). Руководство по использованию рэковых адаптеров доступно по ссылке [www.kramerav.com/downloads/RK-4PT#Tab\\_Resources](http://www.kramerav.com/downloads/RK-4PT#Tab_Resources).
- Прикрепите монтажные уголки (в комплекте) с каждой стороны устройства и закрепите устройство на плоской поверхности. Для дополнительной информации перейдите по ссылке [www.kramerav.com/downloads/PT-871xr](http://www.kramerav.com/downloads/PT-871xr).
- Прикрепите к корпусу устройства самоклеящиеся резиновые ножки и расположите устройство на плоской горизонтальной поверхности.

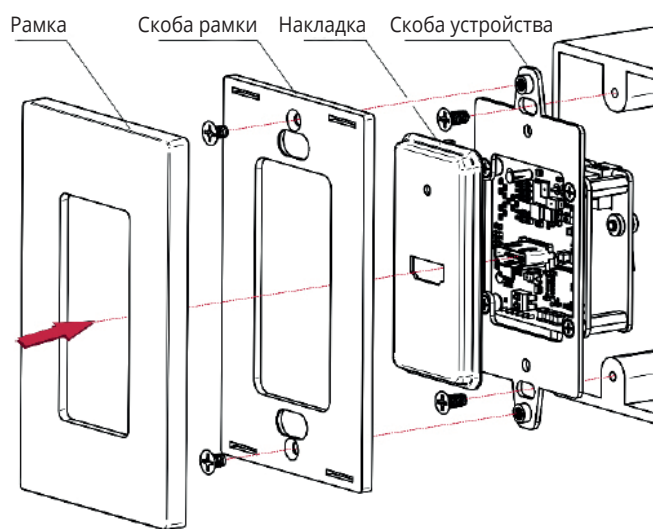
### Порядок установки настенной панели WP-871xr:

- Поместите устройство в монтажную коробку (не забудьте вначале подсоединить кабель DGKat™ 2.0 и подать электропитание) и соедините элементы панели, как показано на рисунках ниже:

Вариант исполнения EU/UK



Вариант исполнения US



Рекомендуется использовать любую из указанных ниже стандартных одноместных установочных коробок (или их аналоги):

- **US-D:** одноместные американские электрические соединительные коробки.
- **EU:** одноместная монтажная коробка с диаметром установочного отверстия в стене 68 мм и глубиной отверстия, достаточной как для установки устройства, так и подключения кабелей (стандарт DIN 49073).
- **UK:** одноместная монтажная коробка размером 75x75 мм (Ш, В) и глубиной, достаточной как для установки устройства, так и подключения кабелей (стандарт BS 4662).

## 6 ПОДСОЕДИНЕНИЕ К УСТРОЙСТВУ



Всегда выключайте электропитание на каждом внешнем устройстве перед соединением его с **PT-871/2-KIT**, **PT-871/2xr-KIT**, **WP-871xr**, **PT-872xr**. После соединения с **PT-871/2-KIT**, **PT-871/2xr-KIT**, **WP-871xr**, **PT-872xr** подключите адаптеры питания к каждому из устройств и включите питание на обоих устройствах.



Настоятельно рекомендуется использовать только кабели витой пары Kramer UNICAT с данными устройствами. При использовании экранированных кабелей CAT-6A сторонних производителей экран на обоих концах должен быть припаян к экрану разъемов для правильной работы устройств. Не используйте никаких замыкающих перемычек, неэкранированных настенных панелей или соединительных зажимов. Данные приемники и передатчики несовместимы с технологией HDBaseT. Перед началом эксплуатации обеспечьте линейную укладку кабеля витой пары без образования спирали и петель.

### 6.1 Взаимное соединение PT-871/2-KIT, PT-871/2xr-KIT, WP-871xr, PT-872xr



В качестве примера на рисунке ниже показан комплект приборов **PT-871/2xr KIT**, однако аналогичный способ соединения применим и к комплекту **PT-871/2 KIT**.

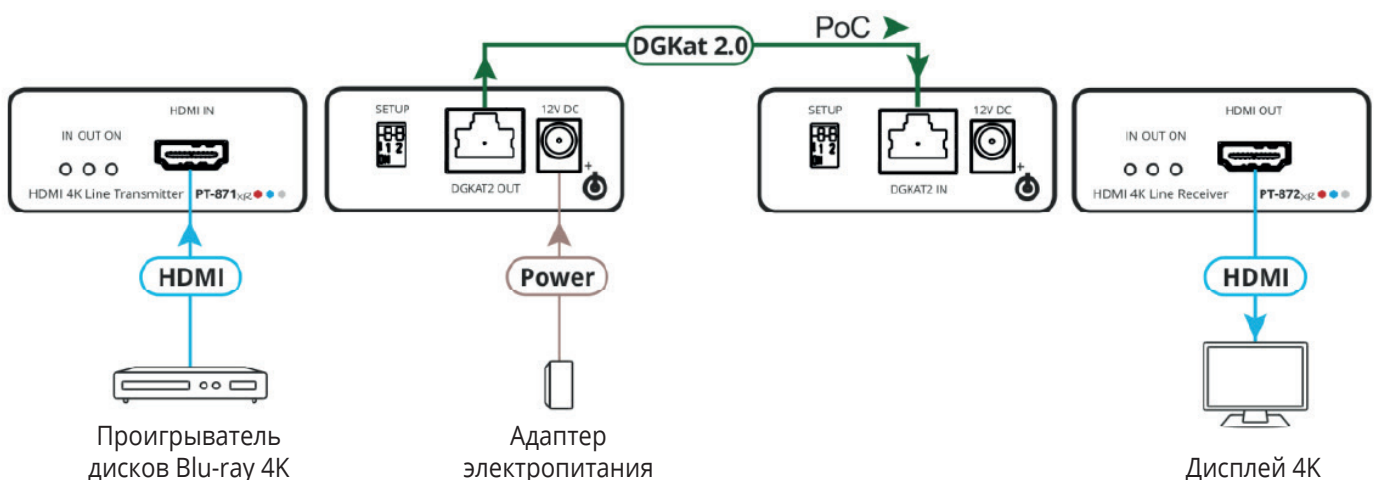


Рис. 7. Подсоединение к приборам комплекта **PT-871/2xr KIT**

Для подсоединения к приборам **PT-871/2-KIT**, **PT-871/2xr-KIT** и **PT-872xr**, как показано на рисунке 7:

1. Подсоедините источник сигнала HDMI к разъему HDMI IN (4) передатчика.
2. Соедините разъем RJ-45 DGKAT2 OUT (5) передатчика с разъемом RJ-45 DGKAT2 IN (5) приемника при помощи экранированного кабеля витой пары DGKat 2.0.
3. Подсоедините потребитель сигнала HDMI к разъему HDMI OUT (4) приемника.
4. Подключите адаптер питания либо к передатчику – либо к приемнику.  
Каждое из устройств способно обеспечивать питание устройства на противоположном конце линии по кабелю витой пары DGKat 2.0. Каждое из устройств способно обеспечивать или получать питание по кабелю витой пары DGKat 2.0 по технологии PoC. Рекомендуется использовать только адаптеры питания, поставляемые с устройствами.

## 6.2 Соединение WP-871xr и PT-872xr

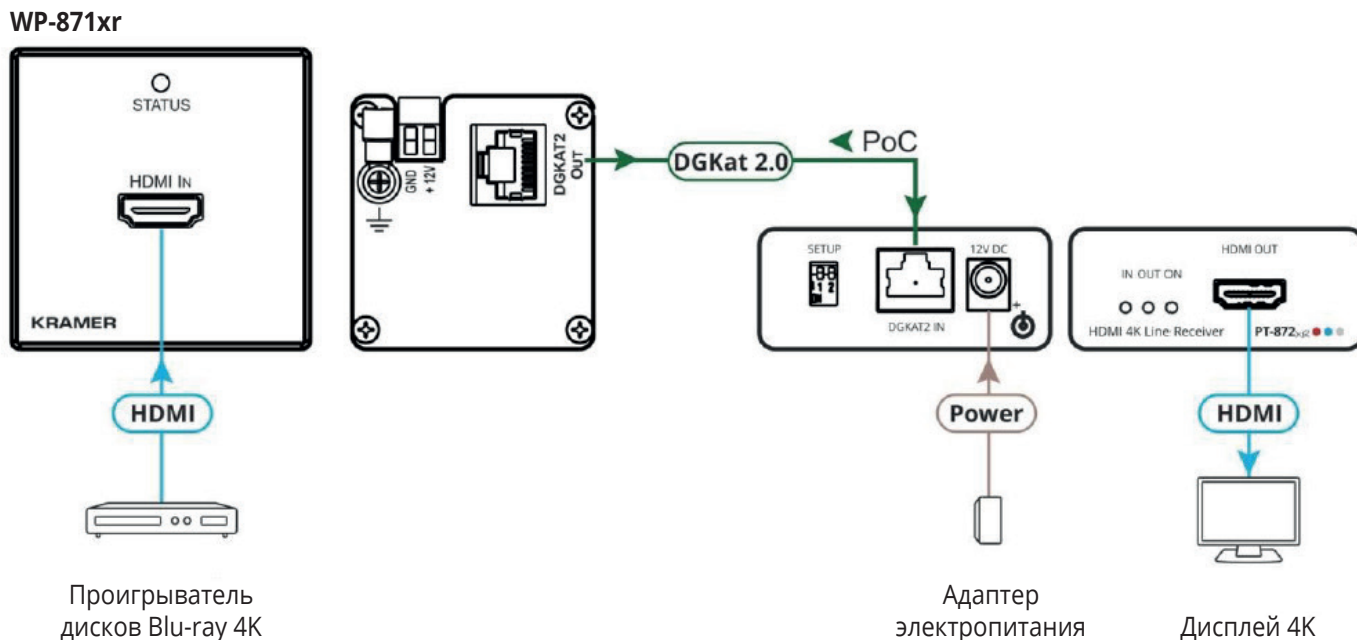


Рис. 8. Подсоединение к приборам **WP-871xr** и **PT-872xr**

**Для подсоединения к приборам WP-871xr и PT-872xr, как показано на рисунке 8:**

1. Подсоедините источник сигнала HDMI к разъему HDMI IN (1) передатчика **WP-871xr**.
2. Соедините разъем RJ-45 DGKAT2 OUT (5) **WP-871xr** с разъемом RJ-45 DGKAT2 IN (6) **PT-872xr** при помощи экранированного кабеля витой пары DGKat 2.0.
3. Подсоедините потребитель сигнала HDMI к разъему HDMI OUT (4) **PT-872xr**.



Убедитесь, что DIP-переключатель 1 на **PT-872xr** установлен в положение ON (нижнее положение, соответствующее высокому уровню компрессии).

4. Подключите адаптер питания к приемнику **PT-872xr**.  
Мы рекомендуем использовать только адаптер питания, поставляемый с **PT-872xr**.



Вы также можете подключить адаптер питания к **WP-871xr**, в этом случае приемник **PT-872xr** будет получать питание по кабелю витой пары в соответствии с технологией PoC.

## 7 УСТАНОВКА DIP-ПЕРЕКЛЮЧАТЕЛЕЙ

### 7.1 PT-871/2xr-KIT и PT-872xr

Устройства **PT-871/2xr-KIT** и **PT-872xr** содержат DIP-переключатель для установки режима видеокompрессии (DIP-переключатель 1), позволяющий выбирать уровень видеокompрессии.



По умолчанию DIP-переключатель 1 установлен в положение OFF (верхнее положение, соответствующее низкому уровню компресии).

Необходимо всегда устанавливать DIP-переключатели для установки режима видеокompрессии на работающих в паре передатчике и приемнике в одинаковое положение.

Таблица ниже содержит описание вариантов установки DIP-переключателей приборов **PT-871/2xr-KIT** и **PT-872xr**.

DIP-переключатель	Назначение
DIP-переключатель 1: Варианты режима видеокompрессии	OFF (верхнее положение, соответствующее стандартному уровню видеокompрессии) ON (нижнее положение, соответствующее высокому уровню видеокompрессии)
DIP-переключатель 2	Должен быть установлен в положение OFF (верхнее положение)

### 7.2 WP-871xr



Не меняйте установленное по умолчанию положение DIP-переключателей, расположенных на передней стороне панели за декоративной рамкой.

При использовании **PT-872xr** в качестве приемника, работающего в паре с **WP-871xr**, установите DIP-переключатель режима видеокompрессии на **PT-872xr** в положение ON (верхнее положение, соответствующее высокому уровню видеокompрессии) для соответствия передатчику **WP-871xr**, поддерживающему только высокую компрессию.



## 8 ТЕХНИЧЕСКИЕ ХАРАКТЕРИСТИКИ

### 8.1 PT-871/2-KIT

PT-871		
Входы	1 HDMI	Приборная розетка HDMI
Выходы	1 DGKAT 2.0	Приборная розетка RJ-45
PT-872		
Входы	1 DGKAT 2.0	Приборная розетка RJ-45
Выходы	1 HDMI	Приборная розетка HDMI
Общие характеристики		
Видеосигнал	Максимальная скорость передачи данных	18 Гбит/с (6 Гбит/с на графический канал)
	Максимальное разрешение	3840 x 2160, 60 Гц (4:4:4), 24 бита на пиксель (8 бит на канал)
	Соответствие стандарту HDMI	Поддержка HDR 10, HDMI 2.0, HDCP 2.2
Линия передачи сигнала	Рекомендуется использовать экранированные кабели витой пары Kramer для достижения оптимального расстояния передачи сигнала	
	Максимальное расстояние передачи	40 м при разрешении 4K, 60 Гц (4:4:4 или 4:2:0) или Full HD (1080p, 60 Гц, 36 бит на пиксель (12 бит на канал))
	Компрессия видеосигнала	Стандартный уровень компрессии применяется при передаче сигналов с разрешением, превышающим 1080p
	Соответствие стандарту витой пары	DGKat 2.0
Пользовательский интерфейс	Индикаторы	ЖК-индикаторы IN, OUT и ON
Электропитание	Источник	Адаптер питания 12 В, 2 А постоянного тока
	Потребление тока	600 мА
Условия окружающей среды	Диапазон температур при эксплуатации	от 0° до +40° С
	Диапазон температур при хранении	от -40° до +70° С
	Относительная влажность	от 10% до 90%, без конденсации
Соответствие нормативным требованиям	Безопасность	CE и UL
	Охрана окружающей среды	RoHs и WEEE
Корпус	Материал	Алюминий
	Форм-фактор	Pico TOOLS™
	Система охлаждения	Естественная конвекция
Массогабаритные характеристики	Размеры Ш, Г, В	6,22 см x 5,18 см x 2,44 см
	Вес	0,1 кг (приблизительно)
	Размеры в упаковке, Ш, Г, В	15,7 см x 12,00 см x 8,70 см
	Вес в упаковке	0,4 кг (приблизительно)
Принадлежности	Входят в комплект поставки	Адаптер питания (Примечание: при приобретении комплекта PT-871/2-KIT поставляется только один адаптер питания для обоих приборов, входящих в комплект).

Технические характеристики могут быть изменены без дополнительного уведомления. Перечень последних обновлений доступен на сайте <http://www.kramerav.com>

## 8.2 PT-871/2xr-KIT и PT-872xr

PT-871xr		
Входы	1 HDMI	Приборная розетка HDMI
Выходы	1 DGKAT 2.0	Приборная розетка RJ-45
PT-872		
Входы	1 DGKAT 2.0	Приборная розетка RJ-45
Выходы	1 HDMI	Приборная розетка HDMI
Общие характеристики		
Видеосигнал	Максимальная скорость передачи данных	18 Гбит/с (6 Гбит/с на графический канал)
	Максимальное разрешение	3840 x 2160, 60 Гц (4:4:4), 24 бита на пиксель (8 бит на канал) при высоком уровне компрессии 4096 x 2160, 60 Гц (4:4:4), 24 бита на пиксель (8 бит на канал) при стандартном уровне компрессии
	Соответствие стандарту HDMI	Поддержка HDR 10, HDMI 2.0, HDCP 2.2
Линия передачи сигнала	Рекомендуется использовать экранированные кабели витой пары Kramer для достижения оптимальных расстояний передачи сигнала	
	Максимальное расстояние передачи	60 м при разрешении 4K, 60 Гц (4:4:4) 70 м при разрешении 4K, 60 Гц (4:2:0) или Full HD (1080p, 60 Гц, 36 бит на пиксель (12 бит на канал))
	Компрессия видеосигнала	Стандартный уровень компрессии применяется при передаче сигналов с разрешением, превышающим 1080p (по умолчанию). Пользователь может опционально применить высокий уровень компрессии ко всем передаваемым сигналам
	Соответствие стандарту витой пары	DGKat 2.0
Пользовательский интерфейс	Индикаторы	ЖК-индикаторы IN, OUT и ON
	Органы управления	DIP-переключатели
Электропитание	Источник	Адаптер питания 12 В, 2 А постоянного тока
	Потребление тока	600 мА
Условия окружающей среды	Диапазон температур при эксплуатации	от 0° до +40° С
	Диапазон температур при хранении	от -40° до +70° С
	Относительная влажность	от 10% до 90%, без конденсации
Соответствие нормативным требованиям	Безопасность	CE и UL
	Охрана окружающей среды	RoHs и WEEE
Корпус	Материал	Алюминий
	Форм-фактор	Pico TOOLS™
	Система охлаждения	Естественная конвекция
Масогабаритные характеристики	Размеры, Ш, Г, В	6,22 см x 5,18 см x 2,44 см
	Вес	0,2 кг (приблизительно)
	Размеры в упаковке, Ш, Г, В	15,7 см x 12,00 см x 8,70 см
	Вес в упаковке	0,6 кг (приблизительно)
Принадлежности	Входят в комплект поставки	Адаптер питания (Примечание: при приобретении комплекта PT-871/2xr-KIT поставляется только один адаптер питания для обоих приборов, входящих в комплект).

Технические характеристики могут быть изменены без дополнительного уведомления. Перечень последних обновлений доступен на сайте <http://www.kramerav.com>

## 8.3 WP-871xr

Входы	1 HDMI	Приборная розетка HDMI
Выходы	1 DGKAT 2.0	Приборная розетка RJ-45
Видеосигнал	Максимальная скорость передачи данных	18 Гбит/с (6 Гбит/с на графический канал)
	Максимальное разрешение	3840 x 2160, 60 Гц (4:4:4), 24 бита на пиксель (8 бит на канал)
	Соответствие стандарту HDMI	Поддержка HDR 10, HDMI 2.0, HDCP 2.2
Линия передачи сигнала	Рекомендуется использовать экранированные кабели витой пары Kramer для достижения оптимальных расстояний передачи сигнала	
	Максимальное расстояние передачи	60 м при разрешении 4K, 60 Гц (4:4:4) 70 м при разрешении 4K, 60 Гц (4:2:0) или Full HD (1080p, 60 Гц, 36 бит на пиксель (12 бит на канал))
	Компрессия видеосигнала	Высокий уровень компрессии применяется при передаче сигналов с разрешением, превышающим 1080p (по умолчанию).
	Соответствие стандарту витой пары	DGKat 2.0
Пользовательский интерфейс	Индикаторы	Питание, подключение
Электропитание	Источник	Адаптер питания 12 В, 2 А постоянного тока
	Потребление тока	600 мА
Условия окружающей среды	Диапазон температур при эксплуатации	от 0° до +40° С
	Диапазон температур при хранении	от -40° до +70° С
	Относительная влажность	от 10% до 90%, без конденсации
Соответствие нормативным требованиям	Безопасность	CE и UL
	Охрана окружающей среды	RoHs и WEEE
Конструкция	Материал	Алюминий
	Монтажная коробка для установки	Одноместная
	Система охлаждения	Естественная конвекция
Массогабаритные характеристики	Размеры, Ш, Г, В	Вариант EU: 8,00 см x 3,10 см x 8,00 см Вариант UK: 8,60 см x 3,10 см x 8,60 см Вариант US: 6,98 см x 3,10 см x 11,43 см
	Вес	0,1 кг (приблизительно)
	Размеры в упаковке, Ш, Г, В	Вариант EU: 23,20 см x 13,60 см x 10,00 см
	Вес в упаковке	0,6 кг (приблизительно)
Принадлежности	Входят в комплект поставки	Адаптер питания, кабель питания Для варианта US: 2 комплекта рамок и накладок US (в черном и белом исполнении) Для варианта EU: 1 белая рамка EU, 1 белая рамка UK, 1 белая накладка EU/UK

Технические характеристики могут быть изменены без дополнительного уведомления. Перечень последних обновлений доступен на сайте <http://www.kramerav.com>

# Ограниченная гарантия

Kramer Electronics (далее — Kramer) гарантирует качество изготовления данного изделия и отсутствие дефектов в использованных материалах на оговорённых далее условиях.

## Срок гарантии

Гарантия распространяется на детали и качество изготовления в течение трех лет со дня первичной покупки изделия.

## Кто обеспечивается гарантией

Гарантией обеспечивается только первичный покупатель изделия.

## На что гарантия распространяется, а на что — нет

Исключая перечисленные ниже пункты, гарантия покрывает случаи дефектности материалов или некачественного изготовления данного изделия. Гарантия не распространяется на:

1. Любые изделия, не распространяемые Kramer или приобретённые не у авторизованного дилера Kramer. Если Вы не уверены, является ли торгующая организация уполномоченным представителем Kramer, свяжитесь, пожалуйста, с одним из наших агентов, перечисленных в списке на web-сайте [www.kramerelectronics.com](http://www.kramerelectronics.com).
2. Любые изделия, серийный номер на которых испорчен, изменён или удалён.
3. Повреждения, износ или неработоспособность, являющиеся следствием:
  - I. Аварии, применения не по назначению, неправильного обращения, небрежного обращения, пожара, наводнения, молнии или иных природных явлений.
  - II. Изменения конструкции или невыполнения требований инструкции, прилагаемой к изделию.
  - III. Ремонта или попытки ремонта кем-либо, кроме уполномоченных представителей Kramer.
  - IV. Любой транспортировки изделия (претензии следует предъявлять службе доставки).
  - V. Перемещения или установки изделия.
  - VI. Любого иного случая, не относящегося к дефектам изделия.
- VII. Неправильного использования упаковки, корпуса изделия, применения кабелей и дополнительных принадлежностей совместно с изделием.

## Что мы оплачиваем и что не оплачиваем

Мы оплачиваем работы и материалы, затрачиваемые на изделие, покрываемое гарантией. Не оплачиваются:

1. Расходы, сопутствующие перемещению или установке изделия.
2. Стоимость первоначального технического обслуживания (настройки), включая регулировки, осуществляемые пользователем или программирование. Данная стоимость определяется дилером Kramer, у которого было приобретено оборудование.
3. Затраты на перевозку.

## Как получить гарантийное обслуживание

1. Чтобы получить обслуживание изделия, Вы должны доставить устройство (или отправить его, транспортные расходы оплачены) в любой сервисный центр Kramer.
2. При необходимости гарантийного обслуживания следует представить помеченный датой покупки товарный чек (или копию) и приложить его к изделию при отправке. Также, пожалуйста, вышлите любой почтой сведения о Вашем имени, названии организации, адресе и описание проблемы.
3. Координаты ближайшего уполномоченного сервисного центра Kramer можно узнать у авторизованного дилера.

## **Ограничение подразумеваемых гарантий**

Все подразумеваемые гарантийные обязательства, включая гарантии торговой ценности и соответствия для применения в определённой области, ограничиваются продолжительностью действия данной гарантии.

## **Исключение повреждений**

Обязательства Kramer по отношению к любым дефектным изделиям ограничиваются ремонтом или заменой изделия, по нашему усмотрению. Kramer не несет ответственность за:

1. Повреждения иного имущества, вызванные дефектами данного изделия, ущерб, полученный вследствие неудобства изделия в работе, ущерб при невозможности использования изделия, потери времени, коммерческие потери; или
2. Любой другой ущерб, случайный, преднамеренный или иного рода. В некоторых странах могут не действовать ограничения на срок действия подразумеваемой гарантии и/или не допускается исключать или ограничивать гарантию при возникновении случайного или преднамеренного ущерба; таким образом, вышеприведенные ограничения и исключения могут на Вас не распространяться.

Данная гарантия предоставляет вам особые законные права, и Вы также можете воспользоваться другими правами, состав которых зависит от места Вашего проживания.

**Примечание:** Все изделия, возвращаемые Kramer для обслуживания, должны получить первоначальное подтверждение, каковое может быть получено у Вашего дилера.

Данное оборудование прошло проверку на соответствие требованиям:  
EN-50081: «Электромагнитная совместимость (EMC); основной стандарт по излучениям. Часть 1: Жилые, коммерческие условия и лёгкая промышленность».  
EN-50082: «Электромагнитная совместимость (EMC); основной стандарт по защите. Часть 1: Жилые, коммерческие условия и лёгкая промышленность».  
CFR-47 Правила и инструкции FCC: Часть 15 – «Радиочастотные устройства: Подраздел В — Непредумышленное излучение».

## **Осторожно!**

- Обслуживание аппаратуры может производить только уполномоченный Kramer технический персонал. Любой пользователь, вносящий изменения или дополнения в конструкцию устройства без ведома изготовителя, теряет разрешение на использование данного оборудования.
- Пользуйтесь источником питания постоянного тока, входящим в комплект поставки.
- Применяйте, пожалуйста, рекомендованные типы соединительных кабелей для подключения устройства к другому оборудованию.

Перечень организаций, осуществляющих продажу нашей продукции, приведён на нашем web-сайте [WWW.KRAMERAV.COM](http://WWW.KRAMERAV.COM) или [WWW.KRAMER.RU](http://WWW.KRAMER.RU).

С данных сайтов можно также отправить письмо в правление компании.

Мы рады Вашим вопросам, замечаниям и отзывам.

## **Kramer Electronics, Ltd.**

3 Am VeOlamo Street, Jerusalem 95463, Israel Tel: (+972-2)-654-4000  
Fax: (+972-2)-653-5369, E-mail: [info@kramerel.com](mailto:info@kramerel.com), [info@kramer.ru](mailto:info@kramer.ru)