

**PUC 1030**  
Ceiling plate

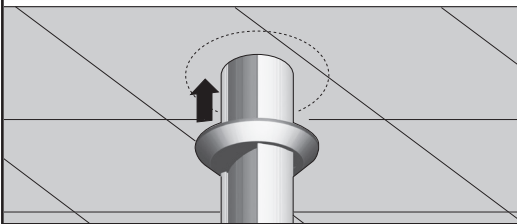
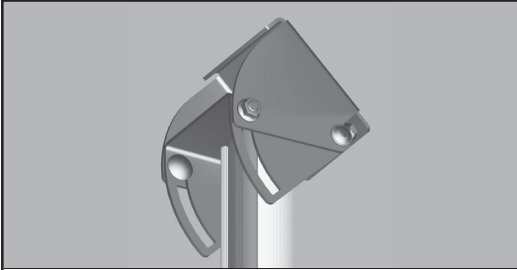
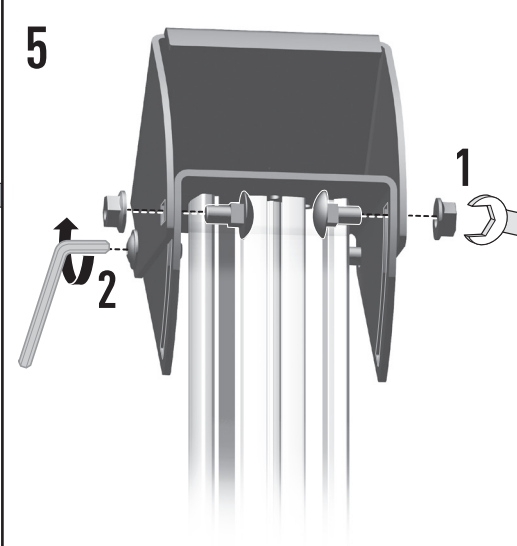
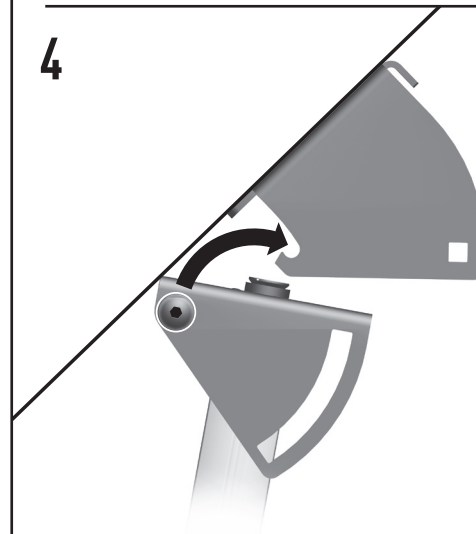
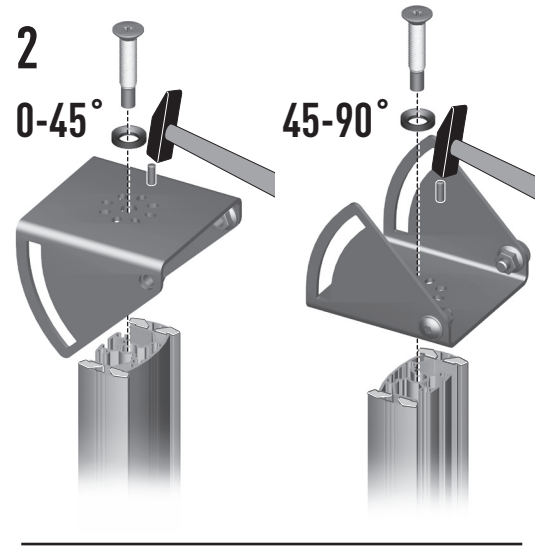
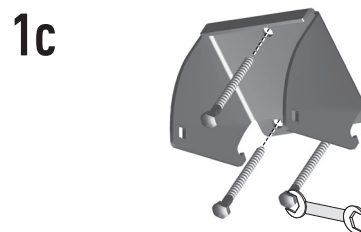
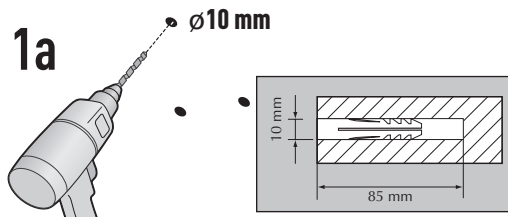
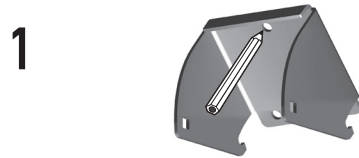
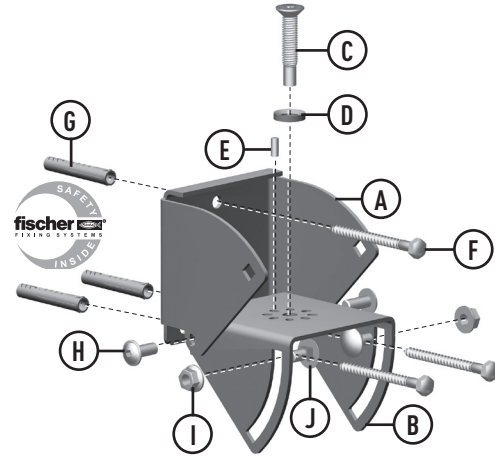
Mounting instructions  
Montagevoorschrift  
Instructions de montage  
Montageanleitung  
Guía de montaje  
Istruzioni di montaggio  
Instruções de montagem  
Monteringsanvisning  
Instrukcja montażu  
Рекомендации по установке

 Max. (2x) 30 kg / (2x) 66 lbs



12-2009

- |          |          |          |          |
|----------|----------|----------|----------|
| (A) = 1x | (D) = 1x | (G) = 3x | (I) = 2x |
| (B) = 1x | (E) = 1x | (H) = 2x | (J) = 2x |
| (C) = 1x | (F) = 3x |          |          |



(GB) Subject to printing errors and technical amendments.  
(NL) Drukfouten en technische wijzigingen voorbehouden.  
(F) Sous réserve de fautes d'impression et de modifications techniques.  
(D) Für Druckfehler übernehmen wir keine Verantwortung. Technische Änderungen vorbehalten.  
(E) Reservados errores de imprenta y sujeta a modificaciones.  
(I) Con riserva di modifiche tecniche e di eventuali errori di stampa.  
(P) Reserva-se a ocorrência de galhas e de modificações técnicas.  
(H) Nyomdahibák és technikai változtatások joga fenntartva.  
(PL) Zastrzeżenie się możliwość występowania błędów drukarskich i zmian technicznych.  
(RU) Возможны ошибки при печати и технические модификации.