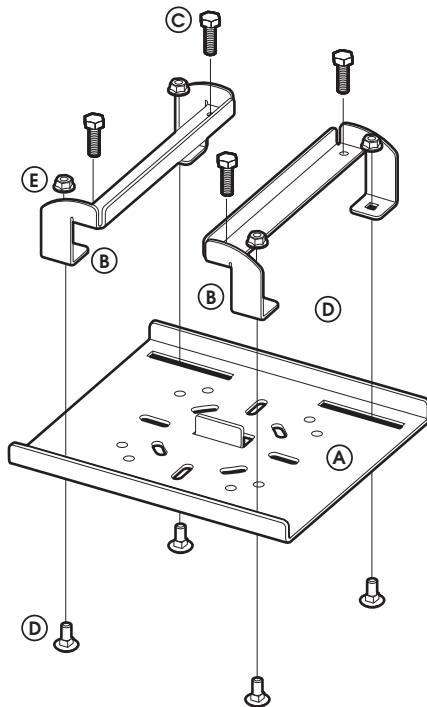
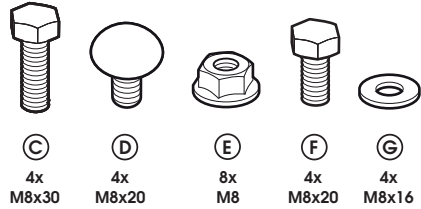


### PUA 9515 / PUA 9516

EN Mounting instructions	IT Istruzioni di montaggio	RU Инструкция по сборке и установке	RO Instrucțiuni de montaj
DE Montageanleitung	PT Manual de montagem	CZE Návod k montáži	UK Вказівки по монтажі
FR Consignes d'installation	EL Οδηγίες συναρμολόγησης	BG Инструкции за монтаж	JA 設置の説明書
NL Montagevoorschrift	SV Montageföreskrifter	HU Szerelési előírás	ZH 装配说明
ES Instrucciones de montaje	PL Instrukcja montażu	TR Montaj kılavuzu	



Max. (2x)80 kg - (2x)176 lbs

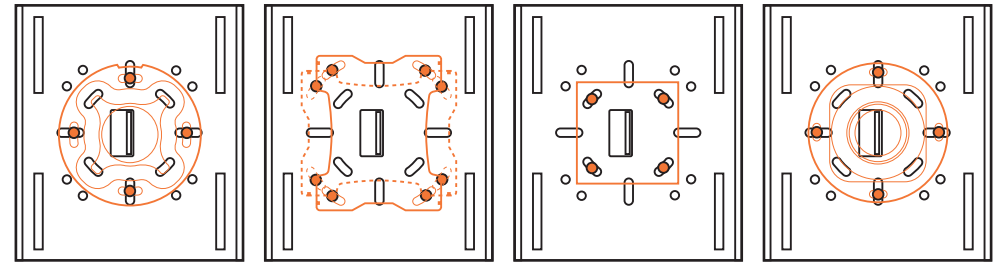


(GB) Subject to printing errors and technical amendments.  
 (NL) Drukfouten en technische wijzigingen voorbehouden.  
 (F) Sous réserve de fautes d'impression et de modifications techniques.  
 (D) Für Druckfehler übernehmen wir keine Verantwortung. Technische Änderungen vorbehalten.  
 (E) Reservados errores de imprenta y sujeta a modificaciones.  
 (I) Con riserva di modifiche tecniche e di eventuali errori di stampa.  
 (P) Reserva-se a ocorrência de gralhas e de modificações técnicas.  
 (H) Nyomdahibák és technikai változtatások joga fenntartva.  
 (PL) Zastrzeżenie się możliwość występowania błędów drukarskich i zmian technicznych.  
 (RUS) Возможны ошибки при печати и технические модификации.

Designed and engineered in the Netherlands  
 More information on: [www.vogels.com](http://www.vogels.com)

VOGEL'S PRODUCTS BV, HONDSRUGLAAN 93, 5628 DB EINDHOVEN, THE NETHERLANDS

1



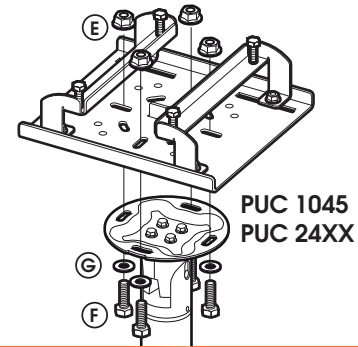
PUC 1045

PUC 1060/1070

PUC 1080

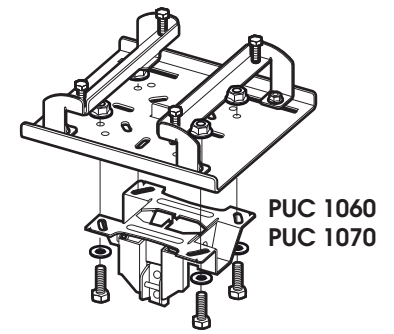
PUC 1035/1065

2



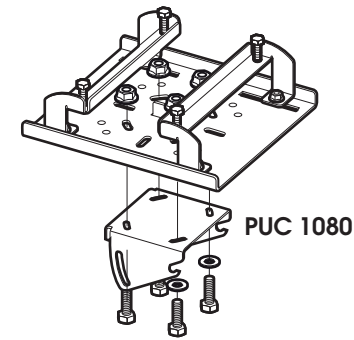
PUC 1045  
PUC 24XX

2a



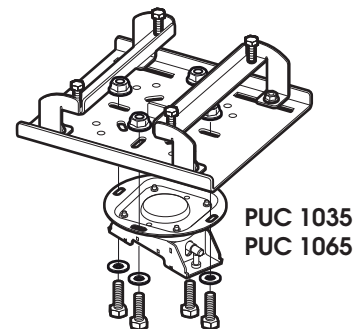
PUC 1060  
PUC 1070

2b



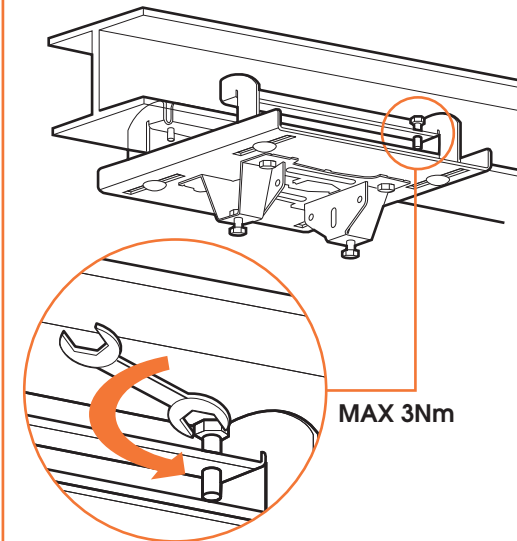
PUC 1080

2c



PUC 1035  
PUC 1065

3



MAX 3Nm