

MANUALE UTENTE – USER'S MANUAL

CS30HF – CS30HFT

**Diffusori da incasso ad alta fedeltà a due vie sistema bass reflex
High-fidelity two-way recessed speakers bass reflex system**



PROEL



Grazie per averci accordato la Vostra fiducia scegliendo un prodotto PROEL, sinonimo di professionalità, accuratezza ed elevata qualità.

Prodotto conforme alla normativa CE

Precauzioni

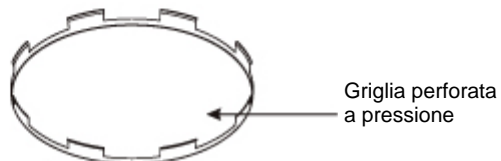
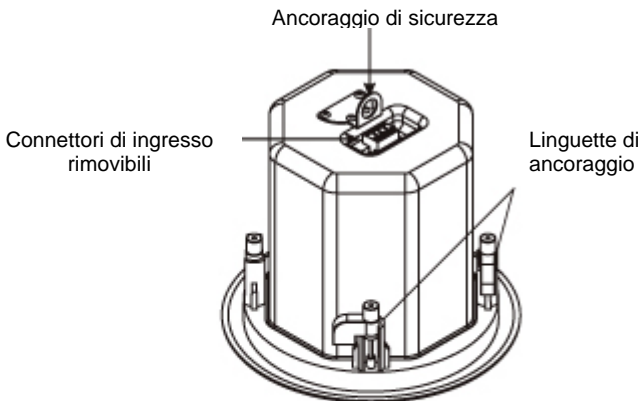
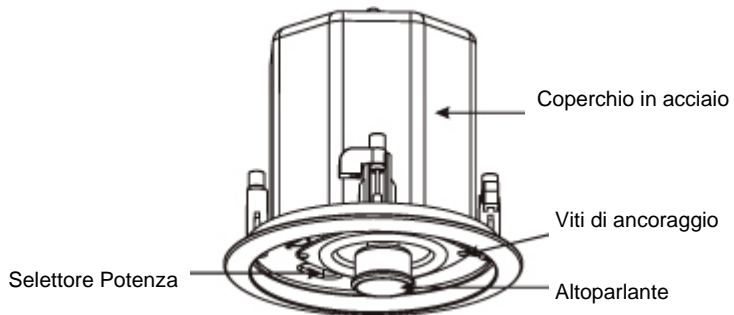


Per evitare il rischio di shock elettrico non aprire il prodotto.
Per prevenire rischi di incendio o di scosse elettriche non esporre questo apparecchio a pioggia e umidità

- Prima di procedere con l'installazione, leggere attentamente le istruzioni contenute nel presente manuale e conservarlo per una consultazione successiva.
- Attenzione: l'installazione errata potrebbe danneggiare irrimediabilmente l'apparecchiatura.
- PROEL raccomanda di installare i diffusori tenendo conto delle normative di sicurezza vigenti.
- L'uso del dispositivo al di fuori delle specifiche tecniche potrebbe causare una diminuzione delle prestazioni.
- In presenza di bambini, controllare che il prodotto non rappresenti un pericolo.
- Posizionare il prodotto al riparo dagli agenti atmosferici e a distanza di sicurezza dall'acqua e da luoghi ad alto grado di umidità.
- Non avvicinare il prodotto a fonti di calore (radiatori, fari, etc.).
- Evitare che qualsiasi sostanza liquida penetri all'interno del prodotto.
- Assicurarsi che il diffusore sia in posizione stabile.
- Per la pulizia delle parti esterne non utilizzare diluenti, alcol, benzina o altre sostanze volatili.
- Evitare di riparare il dispositivo. Per qualsiasi tipo di intervento, rivolgersi al personale qualificato.
- Si consiglia di non utilizzare il diffusore a livelli di suono elevati per lunghi periodi di tempo, in quanto la pressione sonora generata potrebbe provocare danni permanenti all'udito.

Descrizione

La serie CS30 è realizzata con materiali e design innovativi, che garantiscono all'altoparlante da soffitto prestazioni eccellenti. Essa è dotata di un **Woofers reflex** da 160.6 mm e di un **HF tweeter**, rivestito in titanio da 19 mm, disposti coassialmente. **La serie CS30 consente una riproduzione sonora ad alta fedeltà** su un'area molto vasta. Il diffusore CS30HFT è dotato di un trasformatore di linea che consente di lavorare alla tensione di 70V o 100V, selezionabile attraverso uno switch posto sotto la griglia frontale. Il CS30HF è invece dedicato all'utilizzo su linee normali a impedenza di 8Ω.

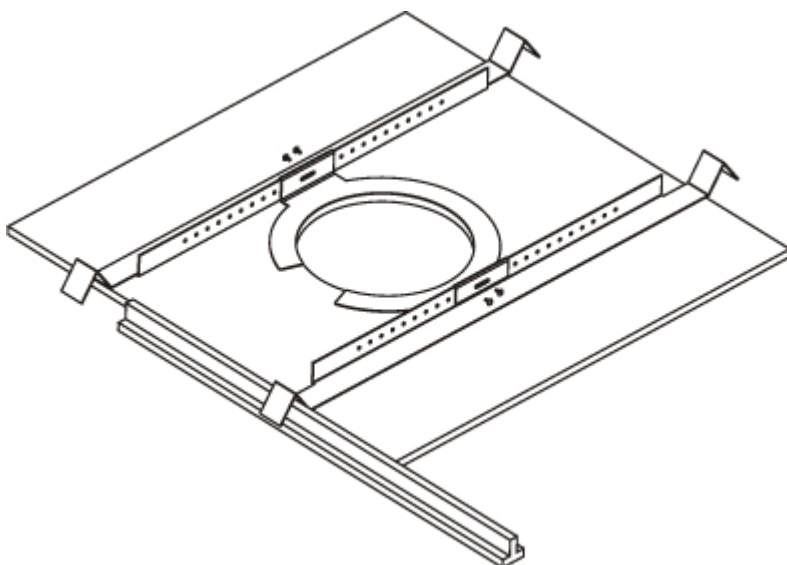


Preparazione all'installazione

L'installazione del CS30 è estremamente semplice. Se necessario, è possibile utilizzare l'attacco "C" insieme ai due angolari forati, come descritto in seguito.

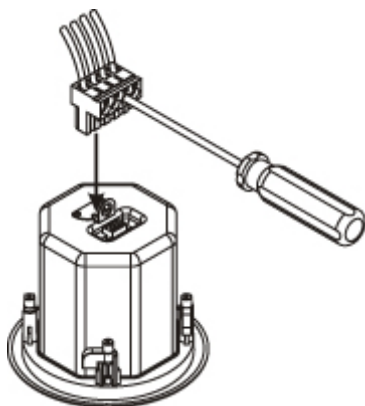
Installazione

1. Scegliere la posizione di foratura spostando l'attacco "C" lungo i due angolari forati. Praticare un foro sul pannello del soffitto delle dimensioni della circonferenza interna dell'attacco "C", nella posizione corrispondente:



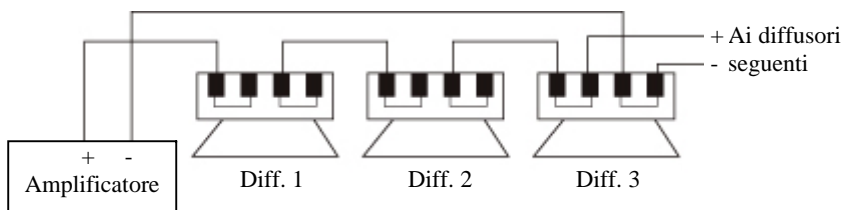


2. Prima di ancorare l'unità, rimuovere il connettore d'ingresso posizionato sul retro e provvedere al cablaggio come di seguito illustrato:



Esempi di collegamento

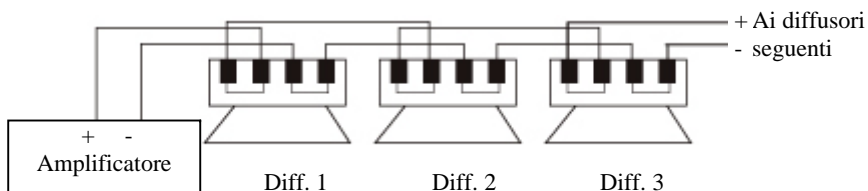
a. Collegamento serie:



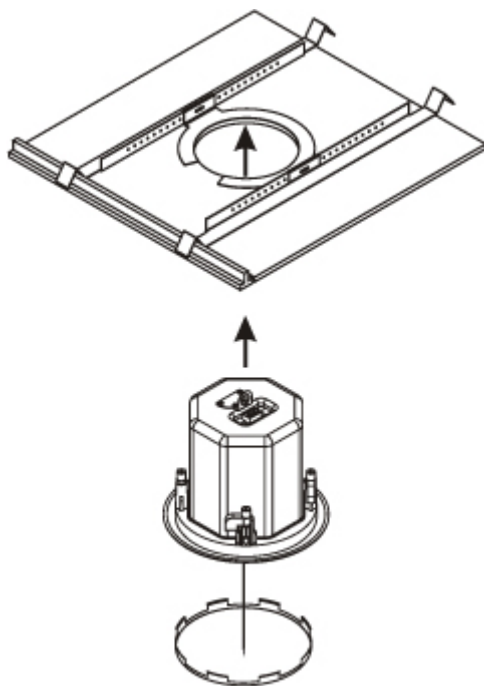
solo per modello CS30HF



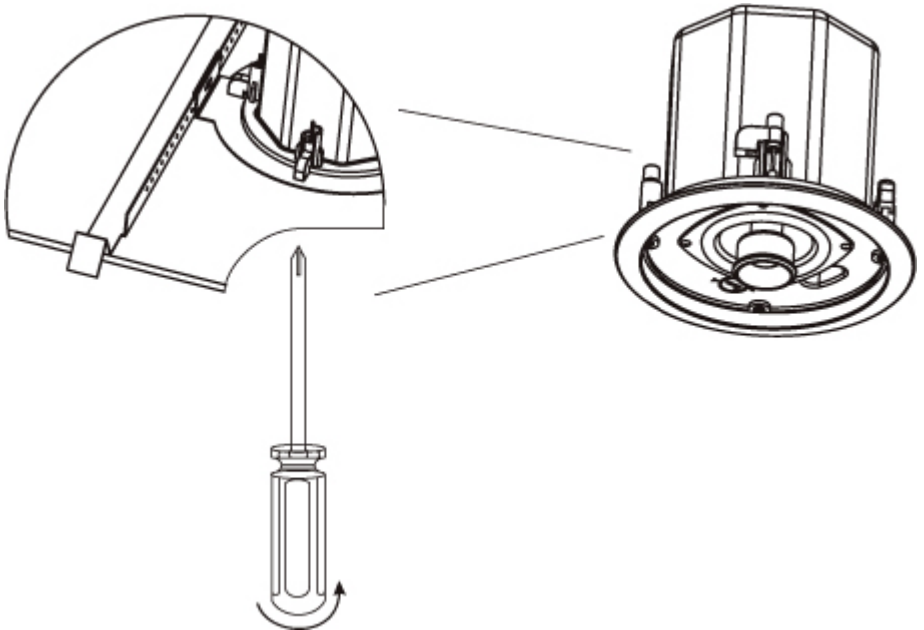
b. Collegamento parallelo:



3. Dopo aver eseguito i passaggi 1 e 2, collegare il connettore d'ingresso nell'apposito alloggiamento sul retro del dispositivo. Inserire l'unità CS30 nel pannello forato come illustrato:



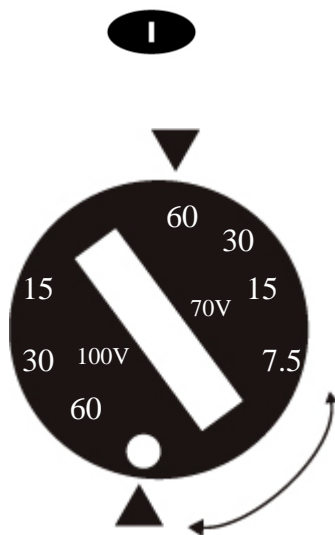
4. A questo punto è necessario bloccare l'unità CS30 al pannello ruotando le apposite linguette di ancoraggio attraverso le rispettive viti, come illustrato:



5. Selezionare la potenza desiderata ruotando, nella posizione opportuna, il selettore posto frontalmente.

Nota:

Nel caso di utilizzo di una linea a 100V, selezionare solo le potenze 15 – 30 - 60 W.



6. Riposizionare la griglia a pressione sul lato frontale dell'unità CS30.

Specifiche Tecniche

Modello	CS30HFT	CS30HF
Woofer	6.5" (160.6mm)	6.5" (160.6 mm)
Tweeter	$\frac{3}{4}$ " (19mm)	$\frac{3}{4}$ " (19mm)
Potenza d'ingresso	max 60 W	max 60 W
Potenza d'uscita	7.5/15/30/60 W	60 W
Impedenza d'ingresso	656/328/164/82 Ω	16 Ω
Voltaggio in ingresso	70/100 V	--
Risposta in frequenza	100 Hz-20 KHz	100 Hz-20 KHz
S.P.L.	92dB	88dB
Dimensioni (mm)	252 \varnothing - 210 H	
Peso (Kg)	6,3	3,4

La Proel SpA persegue una politica di costante ricerca e sviluppo, di conseguenza si riserva il diritto di apportare miglioramenti ai prodotti esistenti, senza preavviso e in qualunque momento.



Thank you for choosing this PROEL speaker system. Our products are synonymous with professional competence, accuracy and excellent quality.

*This product complies with the **CE** Regulations*

Safety instructions



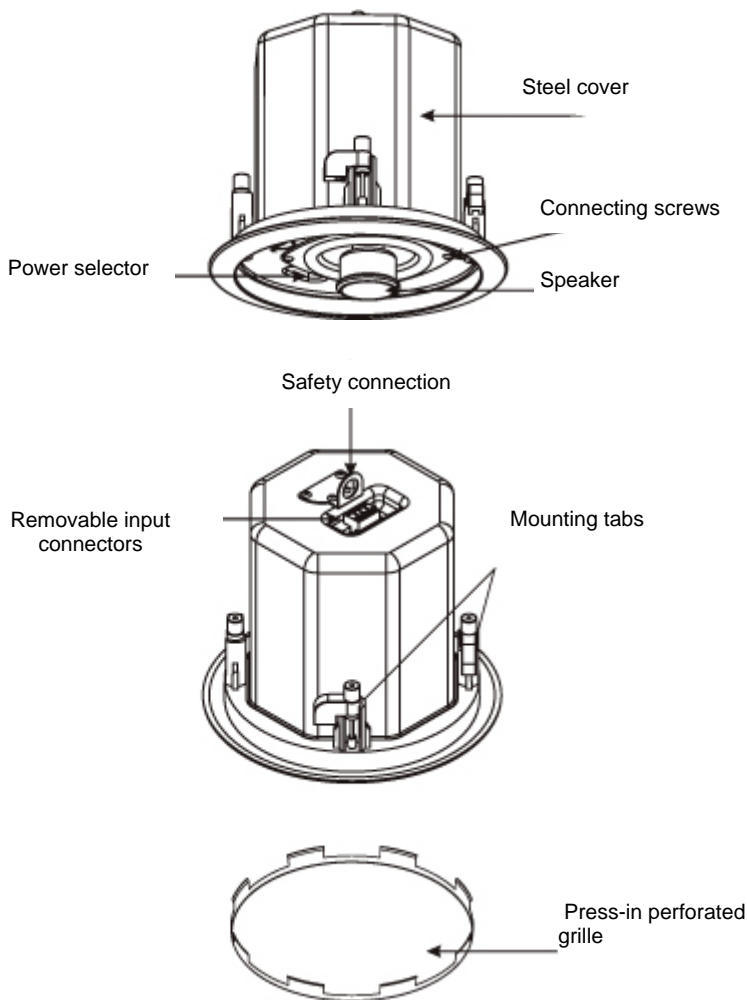
To reduce the risk of electric shock do not open this apparatus. To prevent fire or shock hazard do not expose this apparatus to rain or moisture.

- Before installing the unit, read carefully these instructions and keep them for future reference.
- Warning: an incorrect installation might result in an irreparable damage to the unit.
- Installation should be carried out in compliance with the relevant safety regulations.
- The use of this appliance without following the technical specifications may cause the performance to be impaired.
- Close supervision is necessary when the unit is used near children.
- Protect this unit from atmospheric agents and do not use it near water or in places with high humidity levels.
- This unit should be situated away from heat sources such as radiators.
- Care should be taken so that objects do not fall into and liquids are not spilled inside the unit.
- Make sure the unit is placed in a stable and safe position.
- Do not use solvents, alcohol, petrol or other volatile substances to clean the outer components.
- Do not attempt to repair the unit yourself. Refer all servicing to qualified personnel.
- This product generates a sound pressure level that may cause permanent damages to the hearing. Do not use it at high volume levels for a long period of time.



Description

The CS30 series is realized using state-of-the-art materials and design granting the the ceiling speaker with excellent performance. It is equipped with a 160.6 mm **coaxial reflex Woofer** and a 19 mm titanium-coated **HF tweeter**. **The CS30 series allows a high-fidelity sound reproduction** over a extremely wide area. The CS30HFT speaker is equipped with a line transformer that allows operating at a 70V or 100V, which can be selected with the switch placed under the front grille. The CS30HF can be used on normal lines at an 8Ω impedance.



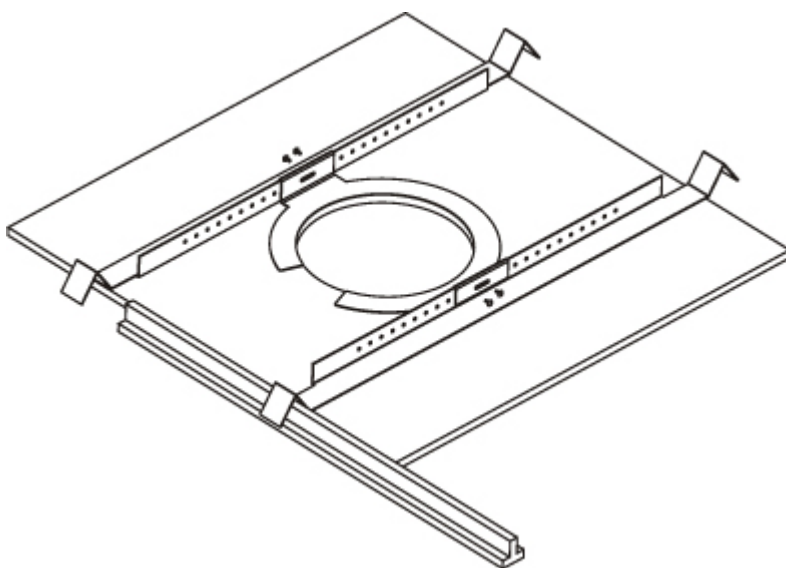


Pre-installation

Installing the CS30 is extremely easy. If necessary, it is possible to use the “C” connecting piece together with the two perforated edged rails, as described below.

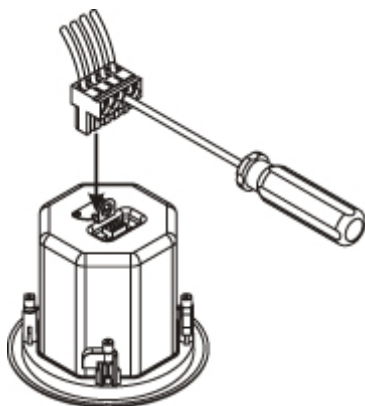
Installation

1. Choose a position for the mounting hole by sliding the “C” connecting piece along the two perforated edged rails. Make a round hole in the ceiling panel according to the dimension of the inner circumference of the “C” connecting piece, in the corresponding position:



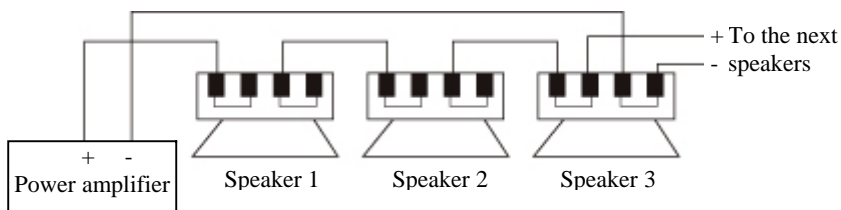


2. Before fixing the unit, remove the input connector placed on the back and finish the wiring as follows:



Examples of connection

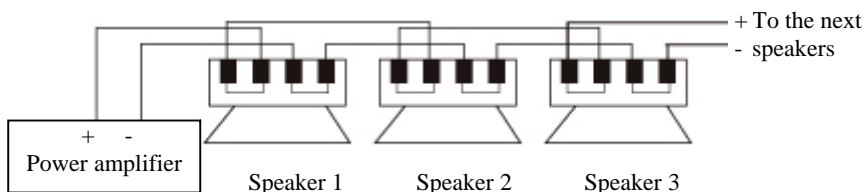
a. Series connection:



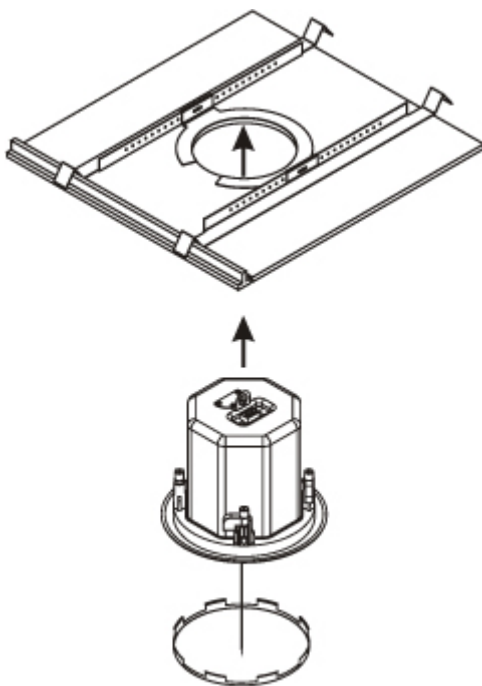
only for CS30HF model



b. Parallel connection:

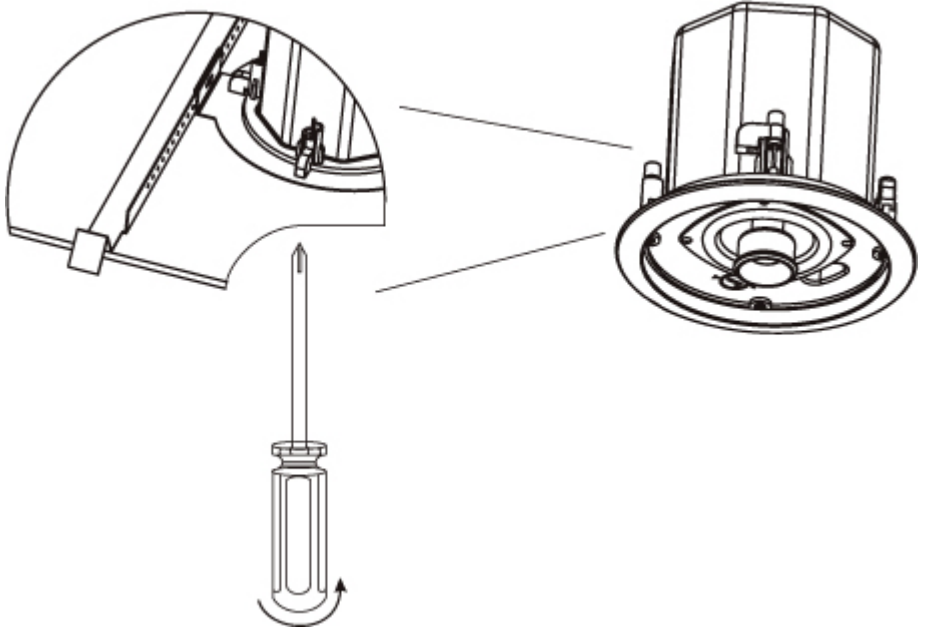


3. Once steps 1 and 2 have been completed, insert the input connector in its special housing on the back of the device. Insert the CS30 unit in the ceiling panel hole as shown in the illustration:



UK

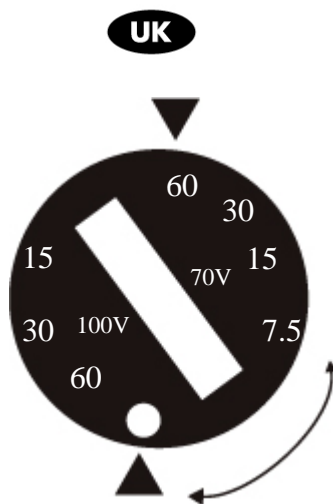
4. At this point, it is necessary to lock the CS30 unit to the ceiling panel by tightening the special mounting tabs using their corresponding screws, as shown below:



5. Select the output power required rotating the front selector in the appropriate position.

Note:

In case of using a 100V voltage, select only the following output powers: 15 – 30 - 60 W.



- Put the press-in grille back into place, on the front of the CS30 unit.

Technical Specifications

Model	CS30HFT	CS30HF
Woofer	6.5" (160.6mm)	6.5" (160.6 mm)
Tweeter	¾" (19mm)	¾" (19mm)
Input power	max 60 W	max 60 W
Output power	7.5/15/30/60 W	60 W
Input impedance	656/328/164/82 Ω	16 Ω
Input voltage	70/100 V	--
Frequency response	100 Hz-20 KHz	100 Hz-20 KHz
S.P.L.	92dB	88dB
Dimension (mm)	252 Ø - 210 H	
Weight (Kg)	6,3	3,4

Proel S.p.A. pursues a policy of constant research and development and therefore reserves the right to improve its products at any time without prior notification.



PROEL S.p.A.
(World Headquarters - Factory)
Via alla Ruenia 37/43
64027 Sant'Omero (Te) – Italy
Tel: +39 0861 81241
Fax: +39 0861 887862
E-mail: info@proelgroup.com

installation.proelgroup.com