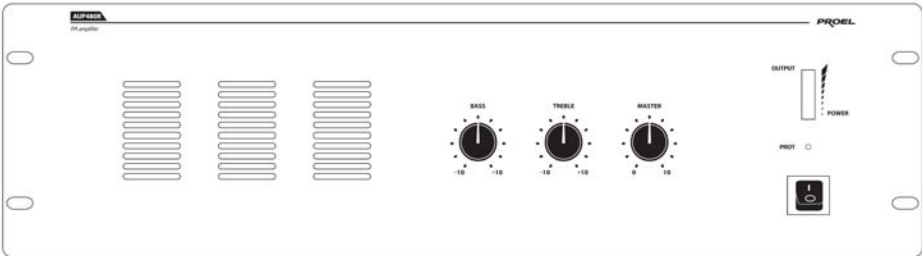
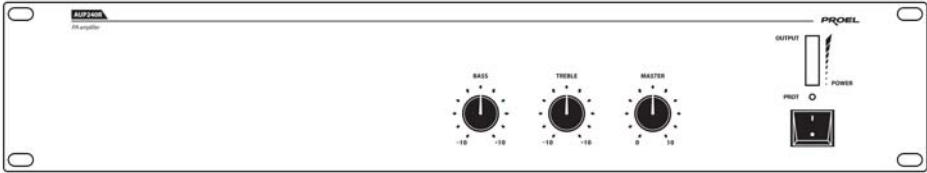


MANUALE UTENTE / INSTRUCTION MANUAL

**AUP120/240/480R**  
**Amplificatore di potenza**  
**Power Amplifier Unit**



**PROEL**



## 1. PRECAUZIONI D'USO



**AVVERTENZA:** Per ridurre il rischio di folgorazione, non rimuovere il coperchio (o il pannello posteriore). All'interno non sono contenute parti riparabili dall'utente; affidare la riparazione a personale qualificato.

**ATTENZIONE:** Per ridurre il rischio d'incendio o di folgorazione, non esporre questo apparecchio alla pioggia o all'umidità.



Questo simbolo, ove compare, segnala la presenza di un voltaggio pericoloso non isolato all'interno del corpo dell'apparecchio – voltaggio sufficiente a costituire un rischio di folgorazione.



Questo simbolo, ove appare, segnala, importanti istruzioni d'uso e manutenzione nel testo allegato. Leggere il manuale

### RACCOMANDAZIONI:

Tutte le istruzioni di sicurezza e funzionamento devono essere lette prima di mettere in funzione l'apparecchio.

#### **Conservare le istruzioni:**

Le istruzioni di sicurezza e di funzionamento devono essere conservate per un futuro riferimento. Il presente manuale è parte integrante del prodotto e lo deve accompagnare in caso di eventuali cambi di proprietà. In questo modo il nuovo proprietario potrà conoscere le istruzioni relative a installazione, funzionamento e sicurezza.

#### **Prestare attenzione:**


Tutte le avvertenze sull'apparecchio e nelle istruzioni di funzionamento devono essere seguite fedelmente.

Osservare tutti gli avvertimenti.

#### **Seguire le istruzioni:**

Tutte le istruzioni per il funzionamento e per l'utente devono essere seguite.



Le note precedute dal simbolo  contengono importanti informazioni sulla sicurezza: leggerle con particolare attenzione.

## **ISTRUZIONI DI SICUREZZA IN DETTAGLIO.**

### **Acqua ed umidità:**

L'apparecchio non deve essere utilizzato in prossimità di acqua (per es. vicino a vasche da bagno, lavelli da cucina, in prossimità di piscine ecc.).

### **Ventilazione:**

L'apparecchio deve essere posto in modo tale che la sua collocazione o posizione non interferisca con l'adeguata ventilazione. Per esempio, l'apparecchio non deve essere collocato su un letto, copri-divano, o superfici simili che possono bloccare le aperture di ventilazione, o posto in una installazione ad incasso, come una libreria o un armadietto che possono impedire il flusso d'aria attraverso le aperture di ventilazione.

### **Calore:**

L'apparecchio deve essere posto lontano da fonti di calore come radiatori, termostati, asciugabiancheria, o altri apparecchi che producono calore.

### **Alimentazione:**

- L'apparecchio deve essere collegato soltanto al tipo di alimentazione descritto nelle istruzioni d'uso o segnalato sull'apparecchio.
- Se la spina in dotazione non combacia con la presa, rivolgersi ad un elettricista per farsi installare una presa appropriata.

### **Messa a terra o polarizzazione:**

- Si devono prendere precauzioni in modo tale che la messa a terra e la polarizzazione dell'apparecchio non siano pregiudicate.
- Le parti metalliche dell'apparecchiatura sono collegate a massa tramite il cavo d'alimentazione.
- Se la presa utilizzata per alimentazione non possiede collegamento a massa, rivolgersi ad un elettricista qualificato per fare collegare l'apparato a massa tramite il terminale.

### **Protezione del cavo di alimentazione:**

Il cavo di alimentazione elettrica deve essere installato in modo che non venga calpestato o pizzicato da oggetti posti sopra o contro, prestando particolare attenzione a cavi e spine, prese a muro.

### **Pulizia:**

- Quando l'unità deve essere pulita, è possibile eliminare la polvere utilizzando un getto d'aria compressa o un panno inumidito.
- Non pulire l'unità utilizzando solventi quali trielina, diluenti per vernici, fluidi, alcol, fluidi ad alta volatilità o altri liquidi infiammabili.

### **Periodi di non utilizzo:**

Il cavo di alimentazione dell'apparecchio deve essere staccato dalla presa se rimane inutilizzato per un lungo periodo.

**Ingresso di liquidi o oggetti:**

Si deve prestare attenzione che non cadano oggetti e non si versino liquidi nel corpo dell'apparecchio attraverso le griglie.

**Uso sicuro della linea d'alimentazione:**

- Quando si scollega l'apparato alla rete tenere saldamente sia la spina che la presa.
- Quando l'unità non viene utilizzata per un periodo prolungato, interrompere l'alimentazione estraendo la spina dalla presa dell'alimentazione
- Per evitare danni alla linea d'alimentazione dell'apparato, non mettere in trazione il cavo d'alimentazione e non utilizzare un cavo attorcigliato.
- Per evitare il danneggiamento del cavo d'alimentazione dell'apparato, assicurarsi che questo non venga calpestato o schiacciato da oggetti pesanti.

**Spostamento dell'unità:**

Prima di ogni spostamento, verificare che l'unità sia spenta. Il cavo d'alimentazione deve essere estratto dalla presa, così come i collegamenti dell'unità con altre linee.

**Non smontare l'unità:**

Non tentare di smontare né riparare da soli l'unità. Per qualsiasi problema non risolvibile con l'aiuto del presente manuale, rivolgersi a un tecnico qualificato o consultare la nostra compagnia. Qualsiasi uso non appropriato può causare incendi o scosse elettriche.

**Malfunzionamenti:**

- Non tentare mai di eseguire riparazioni diverse da quelle descritte nel presente manuale.
- Contattare un centro di servizio autorizzato o del personale altamente qualificato nei seguenti casi:
  - Quando l'apparato non funziona o funziona in modo anomalo.
  - Se il cavo d'alimentazione o la spina sono danneggiati.
  - Sono penetrati oggetti estranei o è stato versato del liquido nell'apparecchio.
  - L'apparecchio è stato esposto alla pioggia.
  - L'apparecchio non sembra funzionare normalmente o presenta un evidente cambiamento nelle prestazioni.
  - L'apparecchio è caduto, o il corpo è danneggiato.

**Manutenzione:**

L'utente non deve tentare di riparare l'apparecchio al di là di quanto descritto nelle istruzioni di funzionamento. Ogni altra riparazione deve essere affidata a personale specializzato.

**IMPORTANTI NORME DI SICUREZZA:**

- Installare seguendo le istruzioni.
- Il voltaggio d'alimentazione dell'unità è abbastanza elevato per evitare il rischio di scosse elettriche, non installare, collegare o sconnettere l'alimentazione quando l'apparato è acceso.
- Non aprire mai l'apparecchiatura: all'interno non esistono parti utilizzabili dall'utente.
- Se si avverte uno strano odore proveniente dall'apparato, spegnerlo immediatamente e sconnettere il cavo dell'alimentazione.
- Non ostruire le griglie di ventilazione dell'apparato.
- Evitare che l'unità lavori in sovraccarico per tempo prolungato.
- Non forzare i comandi (pulsanti, controlli, ecc.)



- Avvitare completamente i terminali a vite degli altoparlanti per garantire la sicurezza dei contatti.
- **⚠** Per ragioni di sicurezza, non annullare il collegamento a massa della spina. Il collegamento a massa è necessario per salvaguardare la sicurezza dell'operatore
- Utilizzare unicamente i connettori e gli accessori specificati dal produttore.
- L'apparato deve essere collocato in un rack metallico (vedi INSTALLAZIONE) e tenuto lontano da:
  - Luoghi umidi
  - Esposizione diretta a fonti di calore (come luce solare).
  - Luoghi non sufficientemente ventilati
- In presenza di temporali con fulmini o quando l'apparato non è utilizzato, estrarre la spina d'alimentazione dalla presa.
- **⚠** Per prevenire il rischio di incendi e scosse elettriche, è necessario tenere l'apparato lontano da spruzzi e gocce. Sopra l'apparato non devono essere collocati vasi o altri oggetti contenenti liquidi. In caso si verificano interferenze nel circuito di provenienza, il valore di THD sarà superiore al 10%. Non installare questo apparato in una libreria o in altri luoghi a spazio ristretto
- PROEL S.P.A. declina ogni responsabilità in caso di scorretta installazione dell'unità.

Grazie per aver scelto un prodotto Proel e della fiducia riposta nel nostro marchio, sinonimo di professionalità, accuratezza, elevata qualità ed affidabilità. Tutti i nostri prodotti sono conformi alle normative CE per utilizzazione continua in impianti di diffusione sonora.

## 2. Descrizione

L' AUP120/240/480R è stato specificatamente progettato per la trasmissione di annunci e/o programmi musicali in tutti i sistemi PA. Esso presenta:

- Un ingresso/uscita bilanciato su connettore XLR.
- Un ingresso/uscita sbilanciato su connettore RCA.
- Quattro uscite di cui una a impedenza costante ( $8\Omega$ ) e tre a tensione costante (25 – 70 – 100 V).
- Ulteriore uscita a 100V presente solo con annuncio da base microfonica o da telefoni.
- Indicatore di livello ed overload a led.
- Ingresso per una o più basi microfoniche preamplificate BM100A con funzione di priorità.
- Un ingresso per chiamata da centrale telefonica con priorità VOX.
- Controllo toni bassi, acuti e master generale.
- Filtro PA-HF inseribile posteriormente.
- Selettore posteriore GROUND-LIFT.
- Uscita 24Vdc per bypass attenuatori di volume durante l'annuncio.
- Selettore tensione d'alimentazione (117 – 230 Vca).
- Alimentazione d'emergenza a 24 Vdc.

## 3. FUNZIONI E CONTROLLI

### (1) Controllo del Volume

Questa manopola è usata per controllare il volume di uscita.

### (2) Indicatore di livello a led - Vu meter.

Indica il livello del segnale di uscita. Per un corretto uso dell'amplificatore il volume deve essere regolato con il livello compreso tra -20 dB e 0 dB indicati dall'accensione dei primi 5 leds, se il livello di volume è tale da far accendere gli ultimi 2 leds (+3 dB +6 dB) il segnale in uscita potrebbe risultare distorto e il volume dovrebbe essere abbassato.

**(3) Led overload**

Il led si illumina quando il dispositivo entra in funzione di autoprotezione.

**(4) Interruttore d'accensione****(5) Controlli di tono**

I controlli di tono svolgono un intervento di +/- 10 dB nello spettro delle frequenze dei bassi ed acuti, permettendo di effettuare una corretta equalizzazione del segnale riprodotto.

**(6) Fusibile di protezione**

Protegge il dispositivo da eventuali sbalzi di tensione della rete di alimentazione e può essere sostituito.

**(7) Morsetti per alimentazione d'emergenza**

Questi 2 morsetti vanno collegati all'alimentazione d'emergenza (24 Vdc) per garantire la continuità di funzionamento del dispositivo in caso di black-out.

**(8) Selettore per alimentazione di rete 230/117Vca 50/60Hz.****(9) Comando di bypass 24Vdc.**

Questo comando è presente contemporaneamente all'emissione dell'annuncio a viva voce tramite la base microfonica BM100A o tramite la centrale telefonica.

**(10) Morsettiera di uscita linea altoparlanti principale**

Questi 5 morsetti sono utilizzati per il collegamento dei diffusori a 8Ω 50 V, 70 V e 100 V (presenza di segnale musica ed annunci).

**(11) Morsettiera di uscita linea altoparlanti secondaria**

Questa morsettiera può essere utilizzata per il collegamento di una linea altoparlanti solo a 100V (segnale presente solo in caso di annunci da base microfonica o telefoni).

**(12) Connettori di ingresso bilanciato e sbilanciato**

Per la connessione di periferiche che forniscono il segnale audio da amplificare (preamplificatore, mixer, un altro amplificatore ecc.). L'ingresso accetta segnale ad alto livello.

**(13) Connettori di uscita bilanciato e sbilanciato**

Per la connessione in cascata di ulteriori amplificatori o finali di potenza.

**(14) Morsettiera di connessione per base microfonica BM100A.**

Questa base microfonica deve essere collegata come da schema più avanti descritto. L'ingresso accetta solo segnale ad alto livello.

**(15) Morsettiera di connessione per centrale telefonica.**

A questo ingresso deve essere collegato un segnale audio ad alto livello proveniente dalla centrale telefonica. L'ingresso accetta solo segnale ad alto livello bilanciato o sbilanciato.



(16)Controllo di guadagno per ingresso base microfonica BM100A.

(17)Controllo di guadagno per ingresso centrale telefonica.

(18)Selettore Ground-lift

(19)Filtro PA-HF.

Permette l'inserzione di un filtro passa-alto con taglio a 400Hz -3dB.

Questo filtro si rende utile in caso di pilotaggio di soli altoparlanti a tromba oppure di sola diffusione di segnale vocale.

(20)Messa a terra

(21)Presca cavo alimentazione di rete

(22)Alette di fissaggio su RACK 19".

## PANNELLO FRONTALE

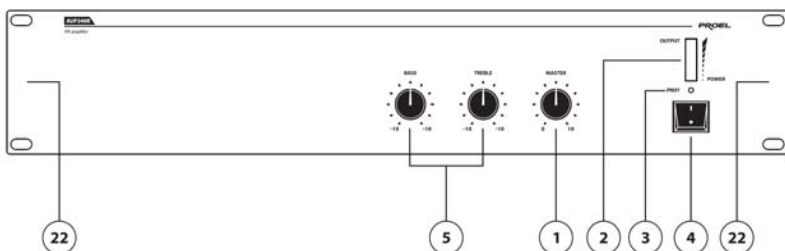


fig.1

## PANNELLO POSTERIORE

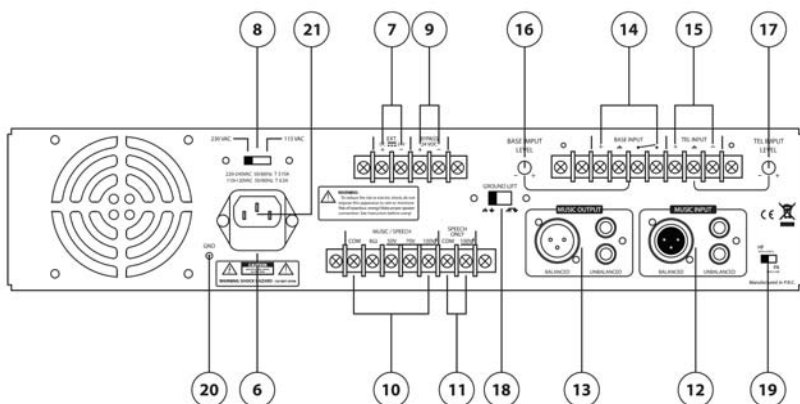


fig.2



## 4. INSTALLAZIONE

### Note

- Per consentire il normale raffreddamento dello stadio finale, posizionare l'amplificatore in un ambiente ben ventilato e al riparo da fonti di calore, evitare l'esposizione diretta ai raggi solari.
- Non posizionare l'amplificatore in posti soggetti a elevate vibrazioni o particolarmente esposti all'umidità e alla polvere.
- Quando l'amplificatore è installato in un armadio (rack) quest'ultimo deve avere tutti i requisiti secondo lo standard EN 60439-1 ed in particolare il pannello posteriore dell'armadio deve essere adeguatamente areato.

L'amplificatore è fornito con piedini in gomma per consentirne il posizionamento su piano.

## 5. CONNESSIONE

### ⚠ Attenzione

- Per le connessioni contattare solo un installatore autorizzato al fine di evitare danni alle apparecchiature.
- Collegare il cavo di alimentazione prima di accendere l'unità e spegnere l'apparecchiatura prima di disconnettere il cavo d'alimentazione.

Per alimentare l'unità di potenza connettere, nella posizione 21 di **fig.2**, il cavo fornito in dotazione.

## 6. ALIMENTAZIONE DC

### ⚠ Attenzione

- Al fine di prevenire eventuali malfunzionamenti è consigliabile non utilizzare contemporaneamente l'alimentazione di rete (230 Vac) con quella in continua (24 Vdc). Per accedere ai morsetti d'alimentazione a 24 Vdc (**fig.2**) rimuovere il coperchio di protezione svitando le rispettive viti.  
Per fornire un'adeguata alimentazione ed evitare surriscaldamenti utilizzare solo cavi aventi una sezione di almeno  $2,5 \text{ mm}^2$ .



## Nota

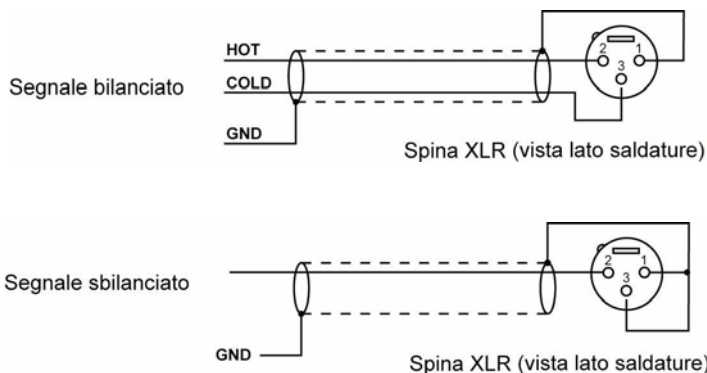
Se l'alimentazione in continua è fornita mediante l'utilizzo di una batteria informiamo l'utente che il dispositivo non è in grado di provvedere all'eventuale ricarica della stessa.

## 7. CONNESSIONE INGRESSO BILANCIATO / SBILANCIATO

Per la connessione bilanciata e sbilanciata fare riferimento ai seguenti schemi.

### ⚠ Attenzione

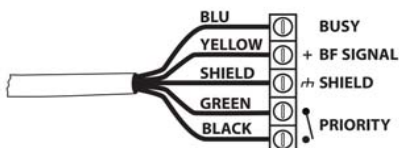
Per prevenire il rischio di contatto con scariche elettriche non toccare mai le uscite dell'amplificatore quando esso è in funzione.



Per accedere ai morsetti di connessione altoparlanti (**fig.2** rif. 10) rimuovere il coperchio di protezione svitando le rispettive viti.

## 8. CONNESSIONE DELLA BASE MICROFONICA PREAMPLIFICATA BM100A

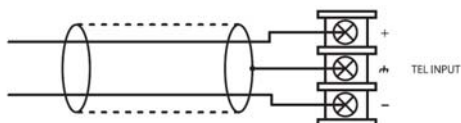
Collegare il terminale della BM100A alla morsettiera 14 di **fig.2** secondo quanto riportato



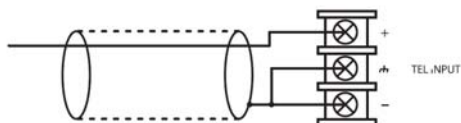
## 9. CONNESSIONE SEGNALE AUDIO DA CENTRALE TELEFONICA

Collegare il terminale di uscita della centrale telefonica alla morsetteria TEL INPUT (fig.2 rif.15). In base alla tipologia dell'uscita audio, utilizzare la connessione più adatta, fare riferimento al manuale d'istruzioni della centrale telefonica.

### Connessione Bilanciata



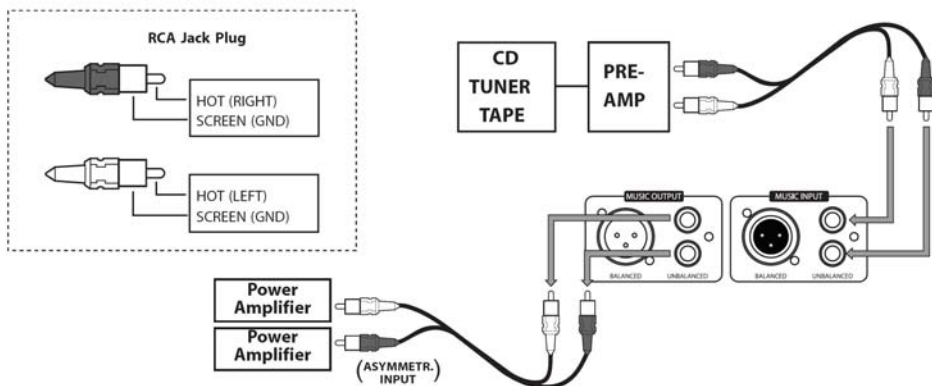
### Connessione Sbilanciata



## 10. CONNESSIONE SEGNALE AUDIO SU CONNETTORI MUSIC INPUT / MUSIC OUTPUT

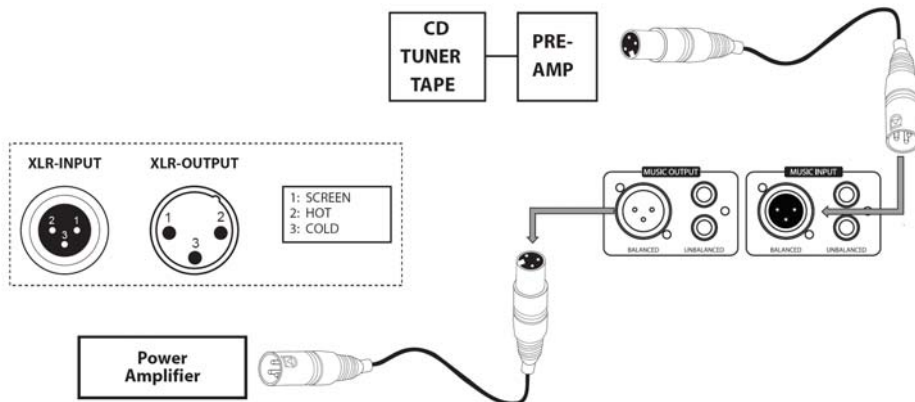
A tale scopo riferirsi ai seguenti schemi di connessione.

### SBILANCIATO





## BILANCIATO



## 11. LINEA A IMPEDENZA COSTANTE

Per ottenere una linea a impedenza costante (8 $\Omega$ ) collegare i 2 terminali rispettivamente ai morsetti COM e 8 $\Omega$  (**fig.2** rif. 10).

- Al fine di garantire il massimo rendimento, l'impedenza totale degli altoparlanti collegati alla linea, deve essere uguale all'impedenza dell'uscita dell'amplificatore.
- La somma della potenza degli altoparlanti non deve essere inferiore alla potenza di uscita dell'amplificatore.
- Si consiglia di ridurre al minimo la lunghezza delle connessioni, in ogni caso, aumentare la sezione del cavo in funzione della distanza coperta.

## 12. LINEA A TENSIONE COSTANTE

Per ottenere una linea a tensione costante (50 / 70 / 100 V) collegare i 2 terminali rispettivamente al morsetto COM e a quello contrassegnato con il valore di tensione di linea desiderato (**fig.2** rif. 10).

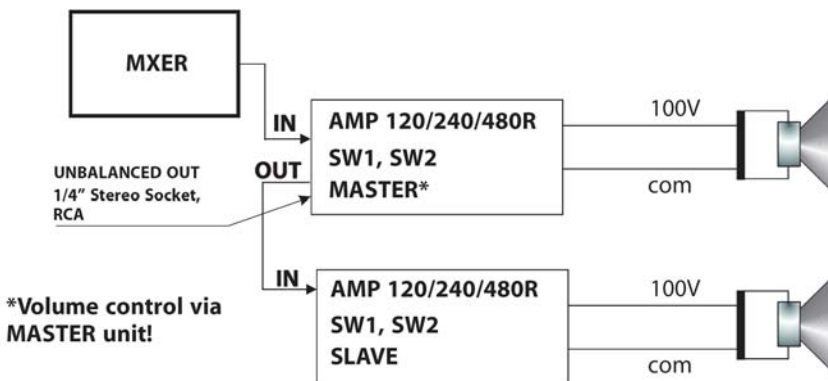
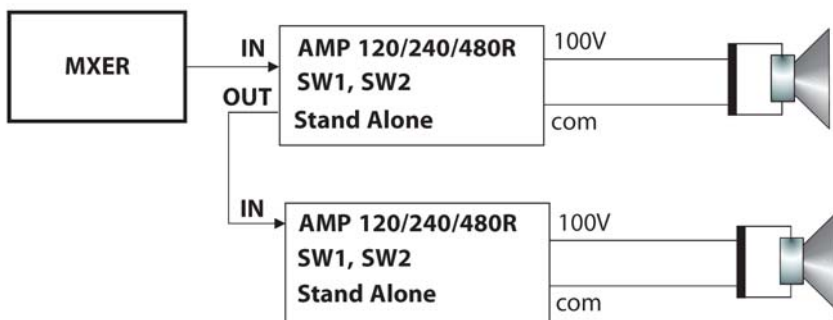
- Gli altoparlanti devono essere dotati di un trasformatore avente una tensione d'ingresso equivalente a quella fornita dall'amplificatore.
- La somma della potenza degli altoparlanti non deve superare la massima potenza di uscita dell'amplificatore.



### 13. SETTAGGIO DEL MODO DI FUNZIONAMENTO DELL'AMPLIFICATORE DI POTENZA

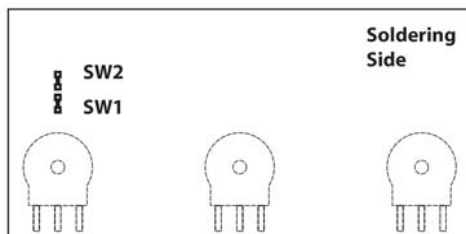
L'amplificatore possiede tre differenti modi di funzionamento :

- **STAND ALONE:** L'amplificatore funziona in maniera indipendente
- **MASTER:** L'amplificatore, mediante i controlli VOLUME, TREBLE, e BASS, controlla oltre che alla propria uscita in potenza anche il segnale MUSIC OUTPUT. In questa configurazione esso può controllare più amplificatori configurati come SLAVE.
- **SLAVE:** Nell'amplificatore viene by-passato il circuito di regolazione del VOLUME. L'amplificatore sarà pilotato da un amplificatore finale MASTER.





Togliere il coperchio dell'amplificatore ed individuare, sulla scheda dei potenziometri VOLUME, TREBLE e BASS dal lato rame, i jumper **SW1** e **SW2**.



Posizionare i jumper **SW1** e **SW2** scegliendo una tra le seguenti configurazioni:



**Nota:** L'apparecchio di fabbrica è configurato come **STAND ALONE**.



## Caratteristiche Tecniche

MODEL	AUP120R	AUP240R	AUP480R
Output Power RMS	120/180MAX	240/360MAX	480/680MAX
<b>INPUTS</b>			
Line input	100mV-500mV- 1V/47Kohm select.	100mV-500mV- 1V/47Kohm select.	100mV-500mV- 1V/47Kohm select.
Telephone/Emergency	Variable gain - 600ohms	Variable gain - 600ohms	Variable gain - 600ohms
Microphone for Paging	Variable gain - with priority contact	Variable gain - with priority contact	Variable gain - with priority contact
Frequency range (+/- 3dB)	50 -20KHz	50 -20KHz	50 -20KHz
Tone Control	Low/High	Low/High	Low/High
<b>OUTPUTS</b>			
Speakers (Music and speech)	100/70/50V - 8 ohms	100/70/50V - 8 ohms	100/70/50V - 8 ohms
Speakers (only speech)	100V	100V	100V
Wall attenuators	24Vdc for bypass	24Vdc for bypass	24Vdc for bypass
Line output	1 V/600ohm	1 V/600ohm	1 V/600ohm
THD distortion	< 1% @ (Pnom. 1Kz)	< 1% @ (Pnom. 1Kz)	< 1% @ (Pnom. 1Kz)
S/N Ratio	> 80 dB	> 80 dB	> 80 dB
Power Supply	230/117Vac-50/60Hz 24Vdc for Emergency	230/117Vac-50/60Hz 24Vdc for Emergency	230/117Vac-50/60Hz 24Vdc for Emergency
Ambient temperature	0 - 40 °C	0 - 40 °C	0 - 40 °C
19" RACK Dimensions (WxHxD)	483 x 88 x 300 mm	483 x 88 x 300 mm	483 x 133 x 300 mm
Weight	10 Kg	13 Kg	25 Kg
<b>INPUT/OUTPUT CONNECTORS</b>			
Line IN/Line out	2 x XLR and 1 RCA L/R each	2 x XLR and 1 RCA L/R each	2 x XLR and 1 RCA L/R each
Others in/out	screw terminal	screw terminal	screw terminal



Il prodotto è conforme alla Direttiva 89/336/CEE (Compatibilità Elettromagnetica) e successive modifiche 92/31/CEE e 93/68/CEE, secondo i seguenti standard:  
**EN 50082-1:1997, EN 55013:1990, EN 55020:1994**

inoltre, è conforme alla Direttiva 73/23/CEE (Bassa Tensione) e successive modifiche 93/68/CEE, secondo il seguente standard:  
**EN 60065:1998**

La Proel SpA persegue una politica di costante ricerca e sviluppo, di conseguenza si riserva il diritto di apportare miglioramenti ai prodotti esistenti, senza preavviso e in qualunque momento.

**UK**

## 1. IMPORTANT SAFETY INSTRUCTIONS



**CAUTION:** To reduce the risk of electric shock do not remove cover (or back panel). No user serviceable parts inside. Refer servicing to qualified personnel only.

**WARNING:** To reduce the risk of fire or electric shock, do not expose this apparatus to rain or moisture.



This symbol is intended to alert the user of the presence of uninsulated dangerous voltage within the product enclosure that may be of sufficient magnitude to constitute a risk of electric shock to persons.



This symbol is intended to alert the user of the presence of important operating and maintenance (servicing) instruction in the literature accompanying the appliance. Please carefully read the owner's manual.

### INSTRUCTIONS:

All safety and operating instructions should be read before the product is operated.

#### **Retain these instructions:**

All safety and operating instructions should be retained for future reference. This owner's manual should be considered as a part of the product and it must accompany it every time, and delivered to the new user when this product is sold. In this way the new owner will be aware of all the installations, operating and safety instructions.

#### **Heed all warnings:**

All warnings on the product and in owner's manual should be adhered to. Heed all warnings.

#### **Follow all instructions:**

All operating and user's instructions must be followed.





Sentences preceded by  symbol contain important safety instruction. Please read it carefully.

## **DETAILED SAFETY INSTRUCTIONS.**

### **Water and moisture:**

This apparatus should not be used near water (i.e. bathtub, kitchen sink, swimming pools, etc.)

### **Ventilation:**

This apparatus should be placed in a position that doesn't interfere with correct ventilation. This unit, for example, should not be placed on a bed, sofa cover or similar surfaces that could cover ventilation openings, or placed in a built-in installation, such a bookcase or a cabinet that could block air flow through ventilation openings.

### **Heat:**

This apparatus should be placed away from heat sources, like radiators, heat registers, stoves or other products (including amplifiers) that produce heat.

### **Power sources:**

- This apparatus should be connected only to power source type specified in this owner's manual or on the unit.
- If the supplied AC power cable plug is different from the wall socket, please contact an electrician to change the AC power plug.

### **Grounding or Polarization:**

- All precautions must be observed to don't defeat grounding or polarization.
- Unit metal parts are grounded through the AC power cord.
- If the AC power outlet doesn't have grounding, consult an electrician for outlet grounding.

### **Power cord protection:**

The power cord should be routed in a way it will not be walked on or pinched by items placed upon or against it, paying particular attention to cords at plugs, convenience receptacles and wall outlet.

### **Cleaning:**

- You can clean the unit with a compressed air flow or a wet cloth.
- Don't clean the unit using solvents like trichloroethylene, thinners, alcohol, or other fluids with very strong volatility and flammability.

### **Non use periods:**

The unit AC power cord should be unplugged from the outlet if it's unused for a long period.

**Objects or liquid entry inside the unit:**

Be careful that no objects fall or liquid is spilled inside the unit through ventilation openings.

**Safe power line use:**

- Keep firmly the plug and the wall outlet while disconnecting the unit from AC power.
- If the unit will not be used for a long period of time, please unplug the power cord from AC power outlet.
- To avoid unit power cord damages, please don't strain the AC power cable and don't bundle it.
- In order to avoid unit power cord damages, please be sure that the power cord is not walked on or pinched by heavy objects.

**Unit relocation:**

Before any unit relocation please control the unit is turned off. The power cord must be unplugged by the wall outlet, and all the connections wires should be disconnected as well.

**Don't open this unit:**

Don't attempt to open or to repair this unit by yourself. For any problem solution not described in this owner's manual, please refer to qualified personnel only or consult us or your National Distributor. Any improper operation could result in fire or electric shock.

**Damages requiring services:**

- Don't attempt to do operations not described in this user's manual.
- In the following cases please refer to an authorized maintenance center or skilled personnel:
  - When the unit works improperly or it doesn't work at all.
  - If power cord or plug are damaged.
  - If liquid has spilled, or objects have fallen into the unit.
  - The unit has been exposed to rain.
  - The unit doesn't operate normally or it exhibits a marked change in performance.
  - If the product has dropped or it has been damaged in any way.



**Maintenance:**

The user shouldn't attempt maintenance operation not described in this user's manual. Every maintenance operation should be done by qualified personnel only.

**IMPORTANT SAFETY INSTRUCTIONS:**

- Install this unit following owner's manual instructions.
- Don't install, connect or disconnect power supply when the unit is powered, otherwise there's an high risk of electric shock.
- Don't open the unit, there are no user serviceable parts inside.
- If you detect a particular smell from the unit, please immediately turn it off and disconnect the AC power cord.
- Don't block the unit ventilation openings.
- Avoid using this unit in overload for a long period.
- Don't force commands (switches, controls, etc.)

**UK**

- To obtain good speakers wire contacts, please tighten the screw terminals firmly.
-  For safety reason, don't defeat the grounding connection. Grounding is useful for user safety.
- Use only connectors and accessories suggested by the manufacturer. .
- This unit should be placed in a rack (see INSTALLATION) and kept far from:
  - Wet places
  - Direct exposure to heat sources (like sun light)
  - Non properly ventilated places
- Disconnect the power cord during storms or when the unit is not used.
-  In order to prevent fire and electric shock risks, it's necessary to keep the unit far from sprinkling and drops. Please don't put cups, vases or other object containing liquids over the unit. In case of interferences from source signal, THD value will raise over 10%. Don't place this unit in a bookshelf or in other places with small room.
- PROEL S.P.A. is not responsible for any damage that occurs due to a wrong unit installation.

Thank you for choosing one of Proel products, and for your confidence towards our brand, synonymous of professionalism, accuracy, high quality and reliability. All our products are CE approved and designed for continuous use in professional installation systems.

## 14. Description

The power units series AUP120/240/480R have been designed specifically for microphone announcement and music diffusion in all PA installation applications . The main features are as follows:

- One input/output balanced with XLR connector.
- One input/output unbalanced with RCA connector
- 4 Outputs : one output at constant impedance ( $8\Omega$ ) and three outputs at constant voltage (25 – 70 – 100 V).
- A further output 100V available only for call and announcement from microphone stand or telephone.
- Level indicator and overload led indicator.
- Input for one or more pre-amplified microphone stand BM100A with priority function.
- One input for call from telephone central with VOX priority .
- Low & high tone control and general master.
- PA-HF Filter to be rear inserted.
- GROUND-LIFT rear selector.
- 24Vdc output with volume attenuator bypass during the announcements .
- Main power selector (117 – 230 V ca).
- 24 Vdc for emergency power supply.

## 15. FUNCTIONS AND CONTROL

### (1) Volume control

Such knob is used for output volume control.

### (2) Led level indicator - Vu meter.

Gives an indication on signal level. For a correct amplifier use, the volume level must be set between  $-20$  dB e  $0$  dB indicated by ON status of the first 5 LEDS , When the volume level makes only the latest 2 LEDS ON status ( $+3$  dB  $+6$  dB), the output signal could be distorted and the volume must be reduced

**(3) Overload Led**

This LED is on when the self-protection process is active .

**(4) Main power switch****(5) Tone control**

Tone control operates for high and low frequency range between +/- 10 dB in order to allow the correct reproduced signal equalization

**(6) Protection Fuse**

Prevent the unit against main power fluctuation and can be replaced .

**(7) Terminal screw for emergency power supply**

These 2 Terminal screws must be connected to 24VDC emergency supply to allow the operating continuity in case of black -out.

**(8) Power supply Selector 230/117Vca 50/60Hz.****(9) 24Vdc bypass control.**

Such control is available contemporaneously to a voice announcement sent from BM100A or from telephonce central .

**(10) Terminal screws for principal speakers output line**

These 5 terminal screws are used to connect diffusers of  $8\Omega$  50 V, 70 V e 100 V ( for music and announcement signal presence).

**(11) Terminal screws for secondary speakers line**

Such terminal can be used to connect speakers line to 100V (signal present only for microphone stand call or central telephone call).

**(12) Balanced and unbalanced input connectors**

For peripheral sources of audio signal to be amplified (pre amplifier, mixer, or an another amplifier etc.). This input is valid only for signal of high level.

**(13) Balanced and unbalanced output connectors**

For connection of amplifiers or power amplifiers in cascade.

**(14) Terminal screws for BM100A microphone stand connections.**

This microphone stand must be connected as per the following scheme description. Input is only for signal of high level.

**(15) Terminal screws for telephone central connections.**

To this input must be connected to a high level audio signal received from the telephone central . Input to be used only for high level signal balanced or unbalanced

**(16) Gain control for BM100A microphone stand.****(17) Gain control for telephonce central.****(18) Ground-lift Selector****(19) PA-HF Filter.**

Allows the PA-HF insertion with break at 400Hz -3dB.

Such filter is necessary when it is necessary to pilot only horn speakers or diffuse voice signal .



- (20) Ground terminal
- (21) Main power plug
- (22) Brackets for rack 19" mounting purposes.

## FRONT PANEL

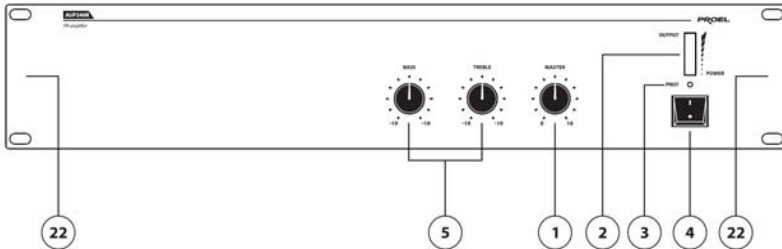


fig.1

## REAR PANEL

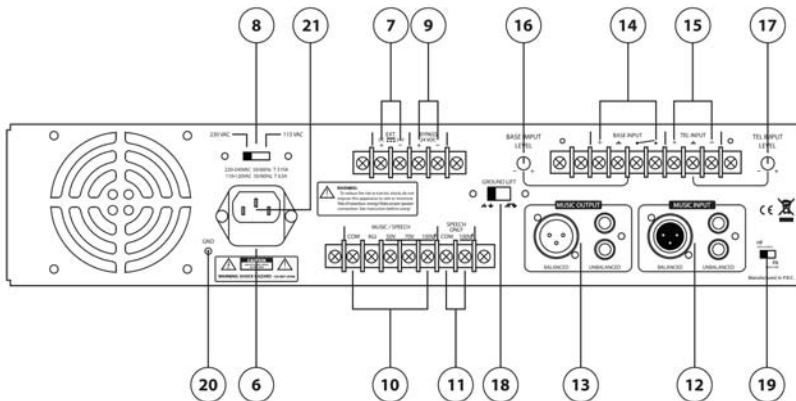


fig.2

## 16. INSTALLATION

### Note

- To allow normal cooling of terminal parts, ensure to install the amplifier in a habitat correctly ventilated far away from heat sources and avoid direct exposition to sun rays.
- Do not install the unit in ambient with vibration risks .
- When the power amplifier is installed in a rack, ensure that this rack is complying with EN 60439-1 standards and that the ventilation of rear rack panel is perfect .

The unit is supplied with rubber feet to ensure a good plan stability .

## 17. CONNECTIONS

### ⚠ Attention

- For connections revert to authorized installer to avoid to damage the unit .
- Plug to the main AC power before ON status selection and unplug after OFF status selection

To connect the unit to the main power insert in position 21 **fig.2**, the cable supplied in the power unit package.

## 18. DC POWER SUPPLY

### ⚠ Attentino

- Advice: do not use contemporaneously the main power supply (230Vac) and (24 Vdc) power emergency supply to ensure the good apparatus operating
- To access to 24Vdc Terminal connections (**fig.2**) unscrew to remove the cover.  
In order to supply in the right way and avoid to overheat , use only cable with at least a section of  $2,5 \text{ mm}^2$  .

**Nota**

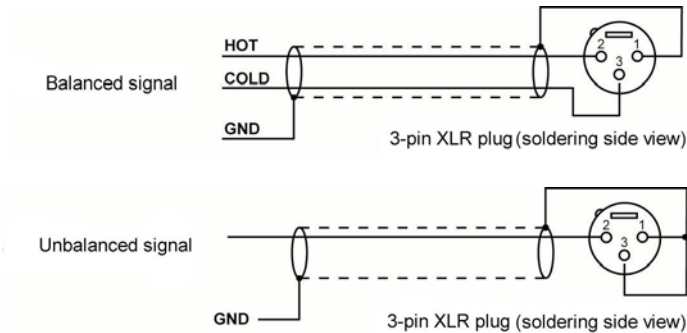
In case 24Vdc power supply is supplied by batteries, please be kindly informed that the apparatus has not been set to provide to the batteries recharge.

**19. BALANCED/UNBALANCED INPUT CONNECTIONS**

For Balanced and unbalanced connections, make reference to the following schemes.

**⚠ Attention**

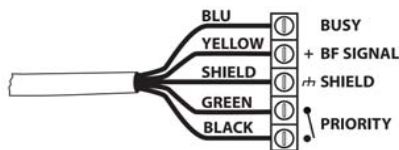
To prevent electric shock risks, do never touch the outputs when the unit is working.



To access to the speakers terminal screws (fig.2 rif. 10) unscrew to remove the cover.

**20. BM100A STAND MICROPHONE CONNECTIONS**

Connect BM100A terminal to terminal screws 14 of fig.2 as follows:

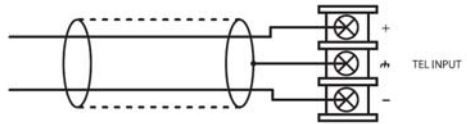




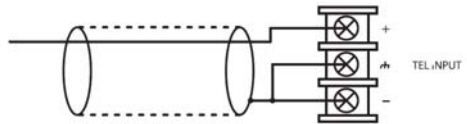
**21. TELEPHONE CENTRAL AUDIO SIGNAL CONNECTIONS**

Connect output terminal of the telephone central to TEL INPUT (fig.2 ref.15). Use the suitable connection considering the audio output characteristics. Make reference to the telephone user manual.

**Balanced connection**



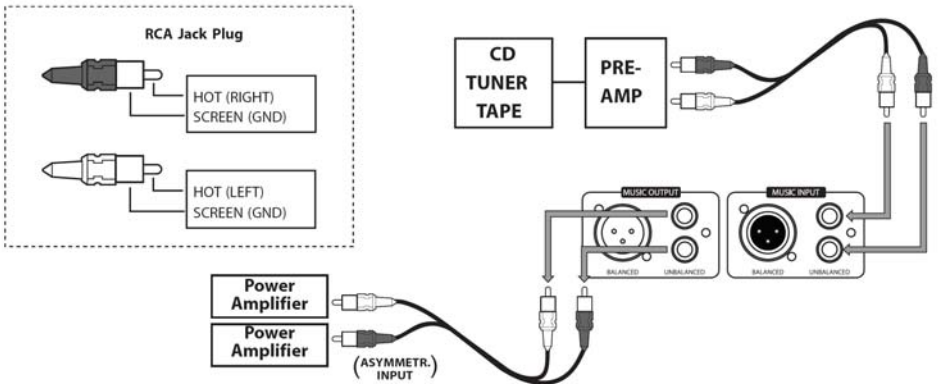
**Unbalanced connection**



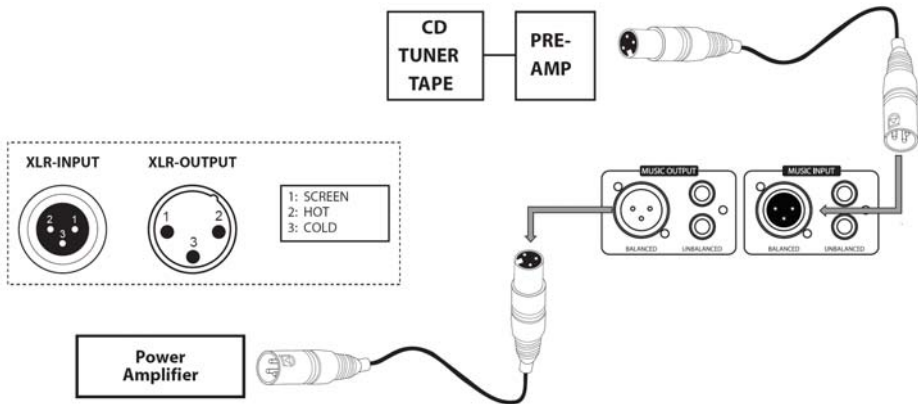
**22. AUDIO SIGNAL CONNECTION  
MUSIC INPUT / MUSIC OUTPUT**

Revert to the following connection schemes.

**UNBALANCED**



## UNBALANCED



### 23. LINE WITH CONSTANT IMPEDANCE

To have a line with constant impedance ( $8\Omega$ ) connect 2 terminals respectively to terminal COM and  $8\Omega$  (**fig.2** ref. 10).

- To ensure the maximum output, the total impedance of the speakers connected to the line must be equal the amplifier output impedance.
- The total power of the speakers cannot be below the output amplifier power .
- Advice: reduce to the minimum and as far as possible the connections length . The cable section should be defined and increased considering these distances.

### 24. LINE WITH CONSTANT VOLTAGE

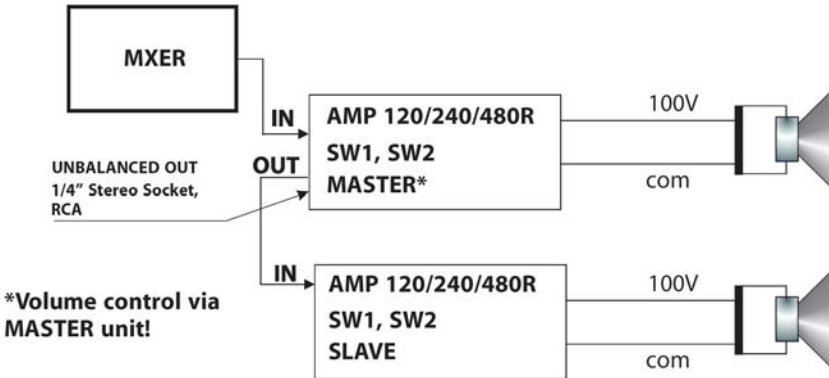
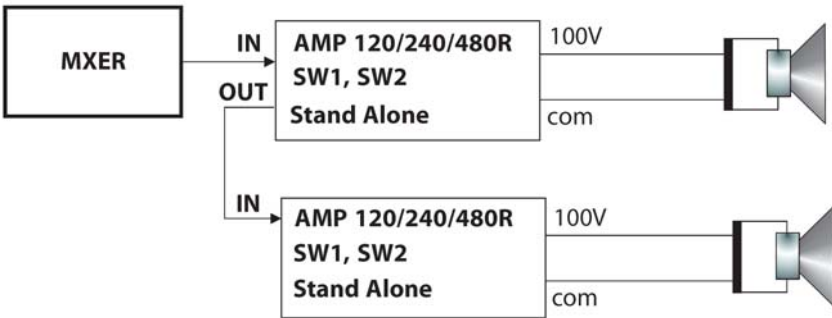
To have a line at constant voltage (50 / 70 / 100 V) connect 2 terminals respectively to COM and to the tension value of your choice (**fig.2** ref10).

- The speakers must be with transformer with a input voltage equal to the one supplied by the amplifier .
- Total power of the amplifier should not exceed the output power amplifier.

**25. UNIT POWER AMPLIFIER SETTING**

The power amplifier operating mode are as follows:

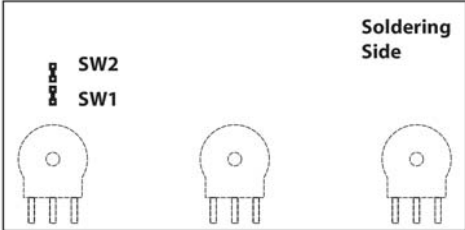
- **STAND ALONE:** The unit power amplifier operates in an independent way
- **MASTER:** The power unit amplifier throughout i VOLUME, TREBLE, and BASS control can control its output power and the MUSIC OUTPUT signal. Such configuration allows the amplifier to control other amplifiers set as SLAVE.
- **SLAVE:** the volume control circuit of the amplifier is by-passed . the amplifier is piloted by Master power amplifier



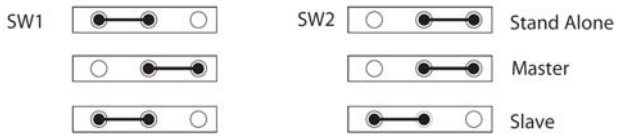
**\*Volume control via MASTER unit!**



Remove the cover and individuate on the volume potentiometers circuits VOLUME, TREBLE and BASS copper side, the jumpers **SW1** and **SW2**.



Set the jumpers **SW1** and **SW2** choosing one of the following configurations :



**Nota:** The factory apparatus configuration is set at **STAND ALONE status**.

**UK**

## Technical Characteristics

MODEL	AUP120R	AUP240R	AUP480R
Output Power RMS	120/180MAX	240/360MAX	480/680MAX
<b>INPUTS</b>			
Line input	100mV-500mV-1V/47Kohm select.	100mV-500mV-1V/47Kohm select.	100mV-500mV-1V/47Kohm select.
Telephone/Emergency	Variable gain - 600ohms	Variable gain - 600ohms	Variable gain - 600ohms
Microphone for Paging	Variable gain - with priority contact	Variable gain - with priority contact	Variable gain - with priority contact
Frequency range (+/- 3dB)	50 -20KHz	50 -20KHz	50 -20KHz
Tone Control	Low/High	Low/High	Low/High
<b>OUTPUTS</b>			
Speakers (Music and speech)	100/70/50V - 8 ohms	100/70/50V - 8 ohms	100/70/50V - 8 ohms
Speakers (only speech)	100V	100V	100V
Wall attenuators	24Vdc for bypass	24Vdc for bypass	24Vdc for bypass
Line output	1 V/600ohm	1 V/600ohm	1 V/600ohm
THD distortion	< 1% @ (Pnom. 1Kz)	< 1% @ (Pnom. 1Kz)	< 1% @ (Pnom. 1Kz)
S/N Ratio	> 80 dB	> 80 dB	> 80 dB
Power Supply	230/117Vac-50/60Hz 24Vdc for Emergency	230/117Vac-50/60Hz 24Vdc for Emergency	230/117Vac-50/60Hz 24Vdc for Emergency
Ambient temperature	0 - 40 °C	0 - 40 °C	0 - 40 °C
19" RACK Dimensions (WxHxD)	483 x 88 x 300 mm	483 x 88 x 300 mm	483 x 133 x 300 mm
Weight	10 Kg	13 Kg	25 Kg
<b>INPUT/OUTPUT CONNECTORS</b>			
Line IN/Line out	2 x XLR and 1 RCA L/R each	2 x XLR and 1 RCA L/R each	2 x XLR and 1 RCA L/R each
Others in/out	screw terminal	screw terminal	screw terminal



The product is in compliance with Directive 89/336/EEC (Electromagnetic Compatibility) and following modifications 92/31/EEC and 93/68/EEC, as the following standards:  
**EN 50082-1:1997, EN 55013:1990, EN 55020:1994**

it is also in compliance with Directive 73/23/EEC (Low Voltage) and following modifications 93/68/EEC, as the following standard:  
**EN 60065:1998**

Proel SpA pursue a policy of continuous research and development. Proel SpA reserve the right to modify product circuitry and appearance at any moment, without prior notice.



PROEL S.p.A  
(World Headquarters - Factory)  
Via alla Ruenia 37/43  
64027 Sant'Omero (Te) – Italy  
Tel: +39 0861 81241  
Fax: +39 0861 887862  
E-mail: [info@proelgroup.com](mailto:info@proelgroup.com)

**[installation.proelgroup.com](http://installation.proelgroup.com)**