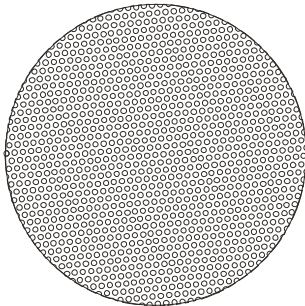


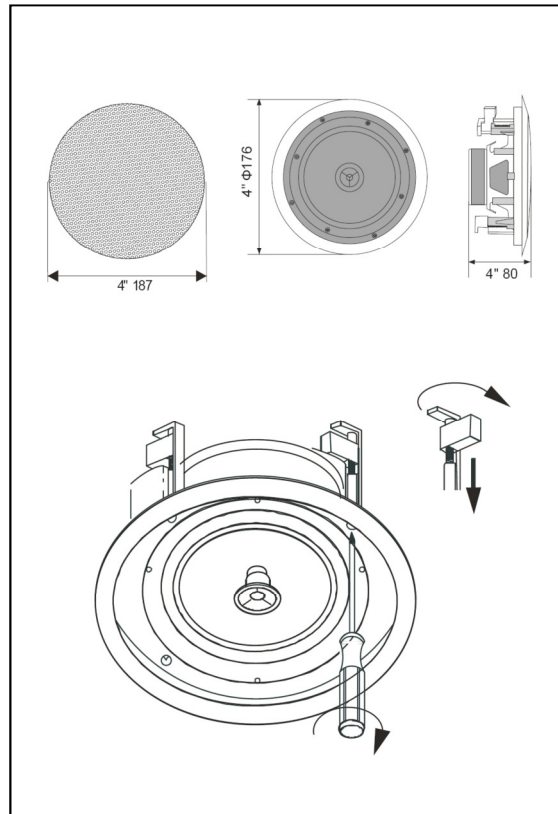
# CS20SL



Diffusore Acustico 2 vie HF, di facile installazione, dotato di trasformatore interno, griglia magnetica antipolvere, cordino di sicurezza e struttura portante in ABS che conferisce all'apparecchio un'elevata robustezza meccanica. Dedicato ad applicazioni di tipo Public Address, come diffusione di annunci e musica di sottofondo ad alta qualità.

<b>Model</b>	<b>CS20SL</b>
<b>Type</b>	Ceiling Speaker
<b>Speakers</b>	W: 4" (foam edge) T: ½" (Mylar)
<b>Power taps @ 100V</b>	20/10/5W
<b>Frequency response</b>	100Hz -20KHz
<b>SPL(1W/m)</b>	88 dB
<b>SPL MAX (Pmax @ 1m)</b>	102 dB
<b>Coverage Angle 1KHz/4KHz (-6dB)</b>	130°/120°
<b>Construction materials</b>	ABS/Iron
<b>Colour</b>	White (RAL 9010)
<b>Dimensions (Ø x D)</b>	187 x 80 mm
<b>Weight</b>	1.2Kg
<b>Fixing system</b>	Recessed ceiling
<b>Mounting Hole</b>	160mm

## PROCEDURA DI INSTALLAZIONE



L'installazione del diffusore **CS20SL** è estremamente semplice e può essere realizzata con successo in pochi minuti.

- [1] Praticare un foro di 160 mm sul pannello del soffitto, nel punto dove andrà posizionato il diffusore.
- [2] La potenza d'uscita del diffusore viene selezionata collegando la linea di segnale in ingresso alla coppia comune COM (cavo Blu) e il cavo di colore (Rosso-Giallo-Verde) a seconda della potenza desiderata riportata sull'etichetta del magnete.

*Nota:*

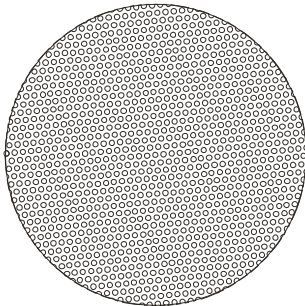
*Rosso – 20W*

*Giallo - 10W*

*Verde – 5W*

- [3] Estrarre la griglia magnetica di protezione. Dopo aver effettuato il collegamento elettrico, inserire l'unità CS30SL nel foro praticato in precedenza, quindi serrare le 4 viti di fissaggio con un cacciavite.
- [4] Riposizionare la griglia di protezione nell'apposita sede mediante una leggera pressione verticale.

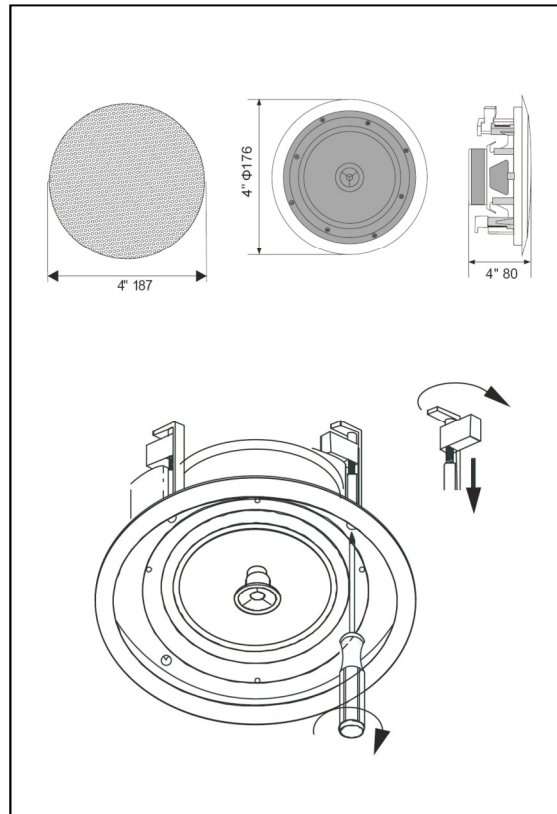
# CS20SL



2-way HF ceiling speaker, easy to install, fitted with an internal transformer, metal dust-proof grille, safety string and ABS load-bearing body, which makes it a very resistant appliance from a mechanical point of view. Fitted with Public Address applications, like playing high quality announcements and background music.

<b>Model</b>	<b>CS20SL</b>
<b>Type</b>	Ceiling Speaker
<b>Speakers</b>	W: 4" (foam edge) T: ½" (Mylar)
<b>Power taps @ 100V</b>	20/10/5W
<b>Frequency response</b>	100Hz -20KHz
<b>SPL(1W/m)</b>	88 dB
<b>SPL MAX (Pmax @ 1m)</b>	102 dB
<b>Coverage Angle 1KHz/4KHz (-6dB)</b>	130°/120°
<b>Construction materials</b>	ABS/Iron
<b>Colour</b>	White (RAL 9010)
<b>Dimensions (Ø x D)</b>	187 x 80 mm
<b>Weight</b>	1.2Kg
<b>Fixing system</b>	Recessed ceiling
<b>Mounting Hole</b>	160mm

## INSTALLATION PROCEDURE



The **CS20SL** speaker is extremely simple to install in just a few minutes.

- [1] Create a 160 mm hole on the ceiling's panel where the speaker will be positioned.
- [2] The output power of the speaker is set by connecting the input signal line to the shared COM torque (Blue cable) and the coloured cable (Red-Yellow-Green) depending on the desired power reported on the label of the magnet.

*Note:*

*Red – 20W  
Yellow - 10W  
Green – 5W*

- [3] Remove the metal protection grille. After performing the electrical connection, insert the CS30SL unit in the hole made earlier, then tighten the 4 fixing screws with a screwdriver.
- [4] Place back the protective grille by applying a slight vertical pressure.